

GENERAL CATALOGUE 2017/18
AGGIORNATO A 11/2020

COMB IARIA RIAL AL DO

*enjoy
tomorrow*



FOLLOW US #unodinoi

mauriks
solutions

personal | design | technology



combiaraldo.it

TECNOLOGIA,
PRODUZIONE,
INNOVAZIONE
MA SOPRATTUTTO
PERSONE.

TECHNOLOGY, PRODUCTION, INNOVATION... PEOPLE BEFORE.

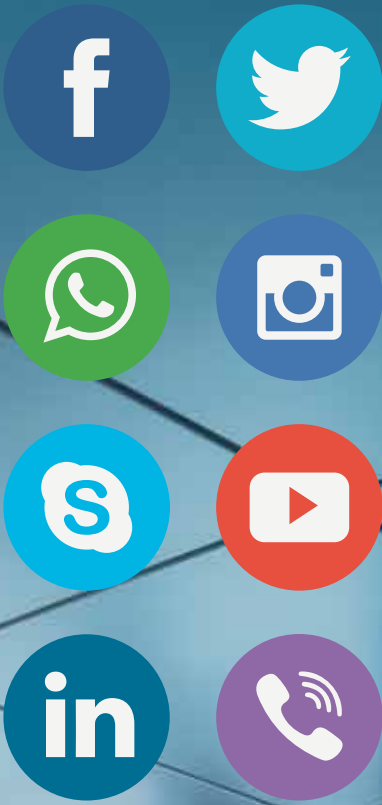


KEEP IN TOUCH

I enjoy us...

UNA GAMMA COMPLETA DI COMPONENTI PER
OGNI TIPO DI CANCELLO E PORTONE INDUSTRIALE
CHE È IL FRUTTO DI OLTRE QUARANT'ANNI DI ESPERIENZA E
DI IMPIANTI PRODUTTIVI MODERNI ED INTEGRATI,
IN CUI TUTTO È ORIENTATO AD OFFRIRE SEMPRE LA
RISPOSTA PIÙ PRECISA, PROFESSIONALE ED AFFIDABILE
ANCHE ALLA RICHIESTA PIÙ PARTICOLARE.

COMBIARIALDO È TUTTO QUESTO, E MOLTO DI PIÙ.
È LA STORIA DI UN'IDEA IMPRENDITORIALE CHE
HA SAPUTO TRASFORMARE LE POTENZIALITÀ
DEL SAPERE ARTIGIANALE DELLE ORIGINI IN
MODERNA REALTÀ MULTINAZIONALE,
DOVE AVANGUARDIA TECNOLOGICA ED
ATTENZIONE AL CLIENTE FONDANO
UN SUCCESSO CHE VIVE IN MIGLIAIA DI
COMPLESSI INDUSTRIALI CHE OGNI
GIORNO IN TUTTO IL MONDO APRONO I
LORO BATTENTI CON COMBIARIALDO.



A comprehensive range of components for any type of gate or industrial door, which is the result of over forty years' experience and cutting edge, integrated production plant, where everything is underpinned towards always offering the most precise, professional and reliable answer even to the most special requirements.

Combiaraldo is all this, and much more. The story of an enterprise concept that has been able to transform the potential of its origins in skilled workmanship into a modern multinational reality, where cutting edge technology and care for the customer have founded a success that lives in thousands of industrial complexes throughout the world, day in day out, open their doors with Combiaraldo.

PRESENTI NEL MONDO

Worldwide

ITALY GERMANY FRANCE SPAIN UNITED KINGDOM PORTUGAL GREECE CROATIA POLAND
BELARUS SLOVAKIA USA LEBANON RUSSIA ALGERIA AUSTRIA ISRAEL PANAMA BELGIUM
SOUTH AFRICA ESTONIA KAZAKISTAN UKRAINE MOLDAVIA TUNISIA MAROCCO SUDAN



COMBI ARIALDO ha introdotto per la propria organizzazione il sistema di gestione per la qualità conforme alla norma uni en iso 9001. A garanzia della conformità dei propri prodotti, sottopone ogni fase del ciclo di lavorazione ad attività di "autocontrollo" da parte degli operatori, con registrazione periodica dei controlli effettuati. La bontà dei materiali utilizzati per i nostri prodotti è garantita da una accurata selezione dei fornitori e da un costante monitoraggio delle forniture. COMBI ARIALDO è inoltre in grado di soddisfare i requisiti del settore automotive, come ad esempio la procedura "ppap" (production part approval process) e la fornitura della relativa documentazione.



COMBI ARIALDO has introduced in its organisation a Quality Management System according to UNI EN ISO 9001. To guarantee the conformity of its products, every stage of the processing cycle undergoes "self-control" activity by the operators, periodically recording the controls performed. The high standards of the materials used in our products is guaranteed by an in-depth selection of suppliers and by constantly monitoring the supplies. COMBI ARIALDO is moreover capable of satisfying the requirements of the automotive sector, as for instance the "PPAP" procedure (i.e. Production Part Approval Process) and supply of the relevant documentation.

**UN PERCORSO CHE
COMBINA TRADIZIONE E
SVILUPPO TECNOLOGICO,
ALLA RICERCA DI UN
PRODOTTO SEMPLICE ED
INNOVATIVO, IN GRADO DI
SODDISFARE LE MOLTEPLICI
ESIGENZE DEL MERCATO.
UN SUCCESSO CHE VIENE
ASSICURATO DA UN CONTINUO
SCAMBIO DI ESPERIENZE E
DA UNA COSTANTE
COLLABORAZIONE CON
I NOSTRI PARTNERS.**

A long itinerary of combining tradition and technological development in search of simple and innovative products, capable of satisfying the multi-faceted market demands.

A success that is ensured by a continuous exchange of experience and constant collaboration with our partners.



**CREDERE NELLE PERSONE,
NEL VALORE DI UNA STRETTA
DI MANO. RISPETTARE E
CONOSCERE IL MERCATO.
FARE SQUADRA CON I NOSTRI
PARTNERS. LA NOSTRA MISSION...
UN SALTO NEL FUTURO.**

Believe in people, the value of a handshake. Respect and know the market. Team work with our partners. Our mission...a dive into the future.



8/27



**CERNIERE
PER
SERRAMENTI**
Hinges
doors and
windows

28/37



**CERNIERE
PER ANTE
BATTENTI**
Hinges
Swing
Gates

38/57



**SISTEMA
AUTOPORTANTE**
Cantilever
Gates
System

58/109



**ACCESSORI
CANCELLI
SCORREVOLI**
Sliding
Gates
Accessories



**ACCESSORI
CANCELLI
BATTENTI**
Swing
Gates
Accessories

110/141



**SISTEMA
DI CHIUSURA**
Block - System

142/169



ACCESSORI
Hardware

170/183



INOX
Stainless
Steel

184/211



**CERNIERE
PER
SERRAMENTI**
Hinges
doors and
windows

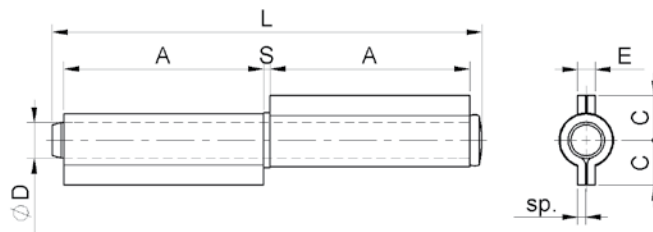
BALANCE

equilibrio

art. 100

Hinge to be welded with 2 wings
and extractable pin
петля разборная 2 части под сварку

Versione INOX/Stainless steel art.101IX pag. 186
Versione perno Ottone art.1000T

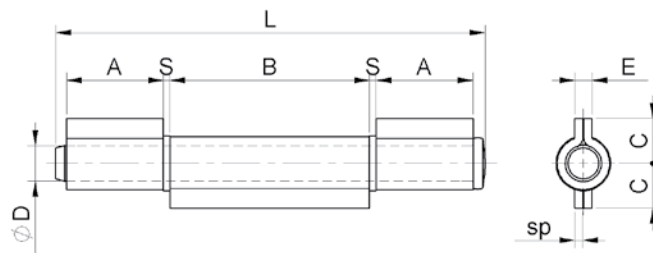


cod.	cod. zincato	mm.	pz/pcs	A	C	sp	ØD	E	L	S
100.60	100Z.60	60	48	27	8,5	2	Ø6	4,5	61	2
100.80	100Z.80	80	48	36	10	2	Ø8	4,5	80	2
100.100	100Z.100	100	24	46	11,5	2	Ø9	4,5	100	2
100.120	100Z.120	120	24	56	12	2,3	Ø10	5	121	2
100.140	100Z.140	140	24	66	13	2,5	Ø11	5,5	142	2
100P.140	100PZ.140	140P	12	66	15	2,7	Ø12	6	142	2,2
100P.170	100PZ.170	170P	12	81	15	2,7	Ø12	6	171	2,2
100P.200	100PZ.200	200P	12	96	17	3	Ø14	6,5	202	2,3

art. 105

Hinge to be welded with
3 wings and extractable pin
петля разборная 3 части под сварку

Versione INOX/Stainless Steel art.106IX pag. 186
Versione perno Ottone art.1050T.

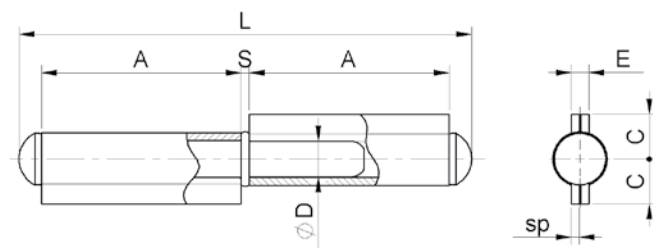


cod.	cod. zincato	mm.	pz/pcs	A	B	C	sp	ØD	E	L	S
105.80	105Z.80	80	48	17	36	10	2	Ø8	4,5	80	2
105.100	105Z.100	100	24	22	46	11,5	2	Ø9	4,5	100	2
105.120	105Z.120	120	24	27	56	12	2,3	Ø10	5	121	2
105.140	105Z.140	140	24	32	66	13	2,5	Ø11	5,5	142	2
105P.140	105PZ.140	140P	12	32	66	15	2,7	Ø12	6	142	2,2
105P.170	105PZ.170	170P	12	39	81	15	2,7	Ø12	6	171	2,2
105P.200	105PZ.200	200P	12	47	96	17	3	Ø14	6,5	202	2,3

art. 110 OT

Cerniera a tappo 2 ali, perno

Plug hinge to be welded with
2 wings and fixed brass pin
петля неразборная 2 части
под сварку с латунной шайбой
(Ex art. 108)



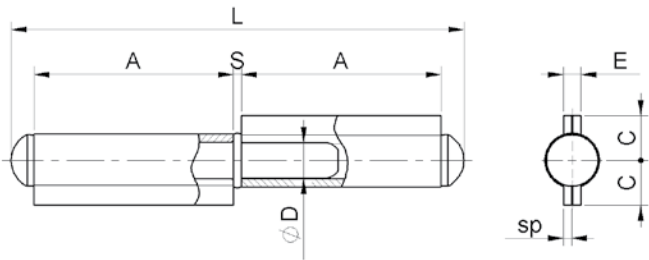
cod.	mm.	pz/pcs	A	C	sp	ØD	E	L	S
1100T.140	140	12	66	13	2,5	Ø11	5,5	149	2,7
1100TP.140	140P	12	66	15	2,7	Ø12	6	150	2,7
1100TP.170	170P	12	81	15	2,7	Ø12	6	180	2,7

art. 110

Cerniera a tappo 2 ali perno

Plug hinge to be welded
with 2 wings and fixed pin
петля неразборная
2 части под сварку

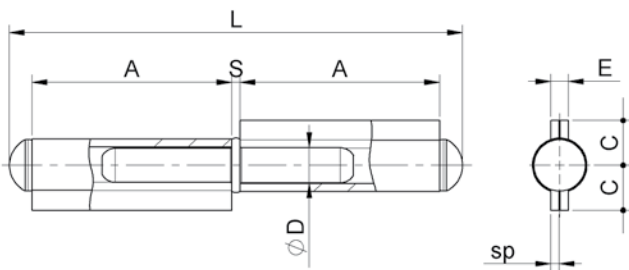
Versione INOX/Stainless Steel art.109IX pag. 186



cod.	cod. zincato	mm.	pz/pcs	A	C	sp	ØD	E	L	S
110.60	110Z.60	60	48	27	8,5	2	Ø6	4,2	64	1,6
110.80	110Z.80	80	48	36	10	2	Ø8	4,2	84	2
110.100	110Z.100	100	24	46	11,5	2	Ø9	4,2	105	2,3
110.120	110Z.120	120	24	56	12	2,3	Ø10	4,8	126	2,4
110.140	110Z.140	140	24	66	13	2,5	Ø11	5,4	149	2,7
110P.140	110PZ.140	140P	12	66	15	2,7	Ø12	5,8	150	2,7
110P.170	110PZ.170	170P	12	81	15	2,7	Ø12	5,8	180	2,7
110P.200	110PZ.200	200P	12	96	17	3	Ø14	6,4	211	3,5

art. 110 SFL

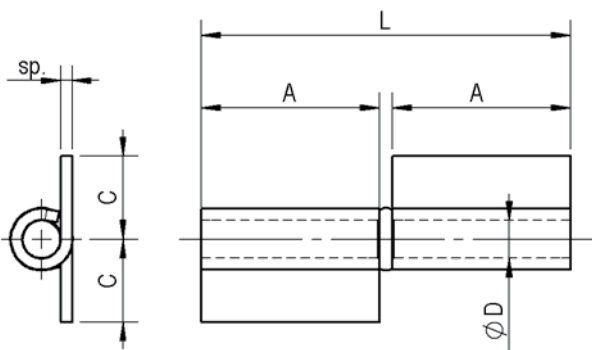
Plug hinge to be welded with
2 wings and extractable fixed pin
петля неразборная 2 части под сварку



cod.	mm.	pz/pcs	A	C	sp	ØD	E	L	S
110SFL.140	140	12	66	15	2,7	Ø12	5,8	150	2,7
110SFL.170	170	12	81	15	2,7	Ø12	5,8	180	2,7

art. 237

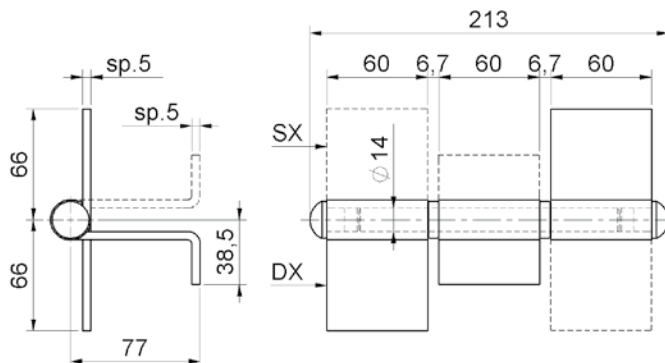
Right/left flag hinge with extractable pin
Петля левая / правая,
со съемным штифтом



cod.	mm.	pz/pcs	A	C	ØD	L	sp.
237.14x80x3	Ø14x80	30	39	20	Ø8	81	2,7
237.16x100x3	Ø16x100	30	47	22	Ø10	98	3
237.18x110x4	Ø18x110	30	50	22	Ø10	104	4
237.20x120x4	Ø20x120	24	58	32,5	Ø12	120	4
237.25x140x5	Ø25x140	16	65	27	Ø14	135	5

art. 238

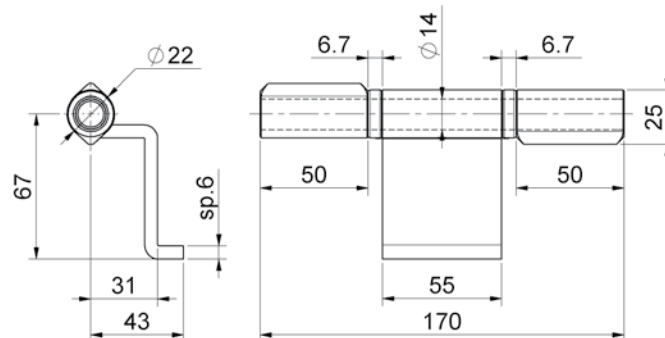
"ARI" right/left flag hinge
w/extractable pin w/bearing
петля специальная



cod.	cod.	mm.	pz/pcs
238DX	238SX	UNICA	8

art. 239

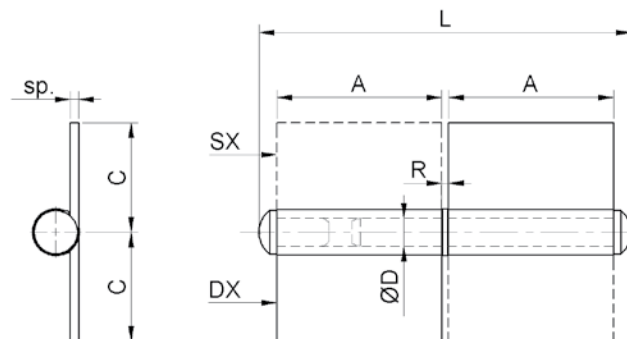
Fisce "combinata" 3 ali ambidx
Right/left flat hinge "combinata"
правая/левая дверная петля "специальная"



cod.	mm.	pz/pcs
239	UNICA	8

art. 240

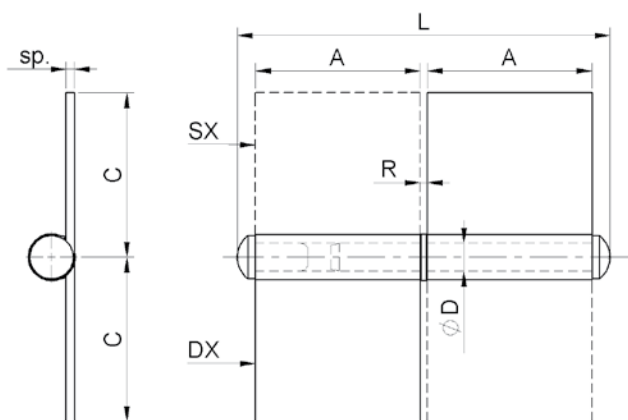
Right/left flag hinge w/medium wing
петля с шланцами



cod.	cod.	mm.	pz/pcs	A	C	R	sp	ØD	L
240DX.60	240SX.60	60	20	30	28	2	2,5	Ø8	73
240DX.80	240SX.80	80	20	39	28	2	2,7	Ø8	91
240DX.100	240SX.100	100	20	50	40	2,5	3	Ø10	116
240DX.120	240SX.120	120	20	60	40	2,5	3	Ø10	136
240DX.140	240SX.140	140	16	70	45	3	3,5	Ø12	158
240DX.160	240SX.160	160	16	80	45	3	3,5	Ø12	178

art. 245

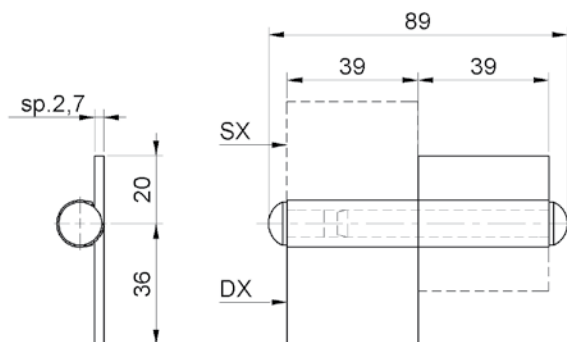
Right/left flag hinge w/long wing
петля с широкими шланцами



cod.	cod.	mm.	pz/pcs	A	C	R	sp	ØD	L
245DX.60	245SX.60	60	12	30	58	2	2,5	Ø8	73
245DX.80	245SX.80	80	12	39	58	2	2,7	Ø8	91
245DX.100	245SX.100	100	12	50	60	2,5	3	Ø10	116
245DX.120	245SX.120	120	12	60	60	2,5	3	Ø10	136
245DX.140	245SX.140	140	10	70	75	3	3,5	Ø12	158
245DX.160	245SX.160	160	10	80	75	3	3,5	Ø12	178

art. 246

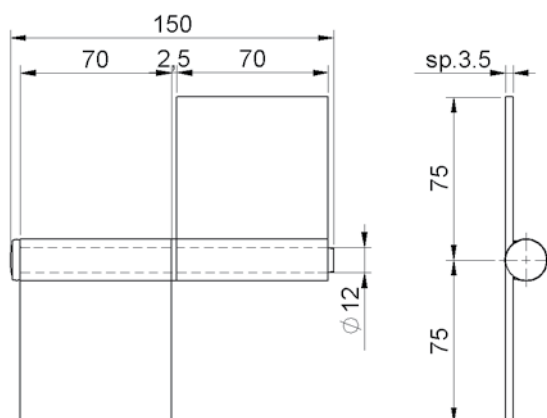
Fisce 2 ali per box
Right/left flag box hinge
петля с разными шланцами



cod.	cod.	mm.
246DX	246SX	UNICA

art. 249

Flag hinge with 2 long wing with
extractable pin with washer
петля разборная 2 части с шланцами

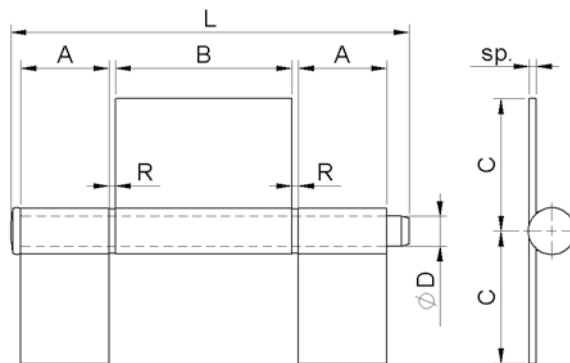


cod.	mm.	pz/pcs
249.140	140	10

art. 250

Fisce 3 ali lunghe con

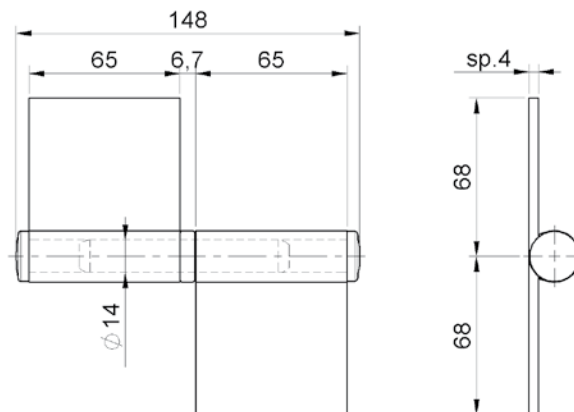
Flag hinge with 3 long wing
with extractable pin
петля разборная
3 части с шланцами



cod.	mm.	pz/pcs	A	B	C	R	sp	ØD	L
250.110	110	10	30	50	50	2	2,5	Ø10	129
250.140	140	10	35	70	52	2,2	3	Ø12	158
250.170	170	10	45	80	55	2,5	3,5	Ø12	189
250.200	200	10	50	100	57	3	4	Ø14	221

art. 251

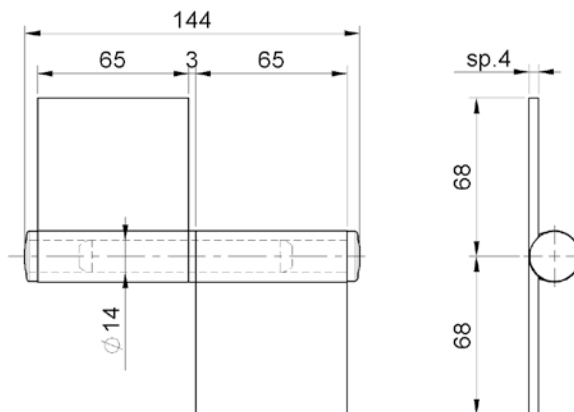
Cerniera 2 ali lunghe in lamiera
ambidestra con cuscinetto
Right/left hinge 2 wings with bearing
петля с шланцами с подшипником



cod.	mm.	pz/pcs
251.150	150	10

art. 253

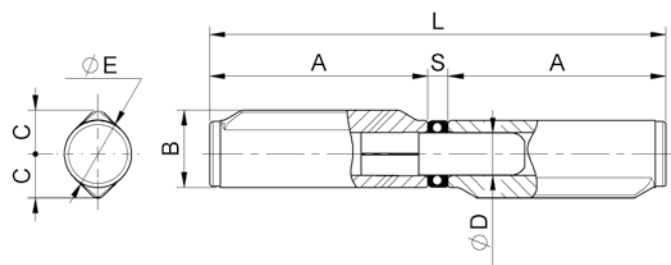
Cerniera 2 ali lunghe in lamiera
ambidestra con rondella ottone
Right/left hinge 2 wings with brass washer
петля с двумя крыльями
левая/правая с латунной шайбой



cod.	mm.	pz/pcs
253.150	150	10

art. 254

Cerniera con costa stampata
perno acciaio con cuscinetto
Steel drop shaped hinge with
steel pin and bearing
петля-капля с подшипником

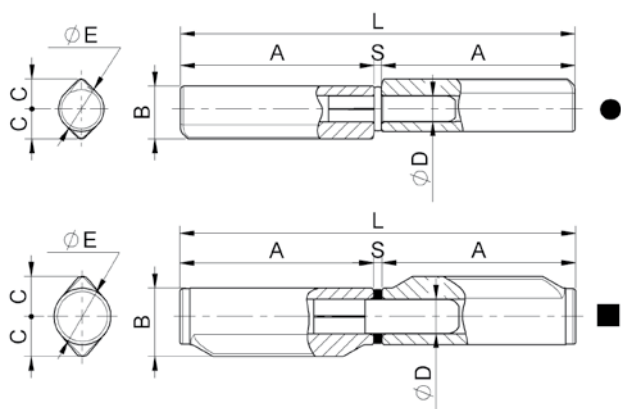


cod.	mm.	pz/pcs	A	B	C	ØD	ØE	L	S
254.16x18x120	Ø16x18x120	24	58	18,5	10,5	Ø9	Ø16	121,5	5,7
254.16x18x140	Ø16x18x140	24	68	18,5	10,5	Ø9	Ø16	141,5	5,7
254.18x20x140	Ø18x20x140	20	68	21	12	Ø10	Ø18	142	6
254.20x25x140	Ø20x25x140	18	68	24	14	Ø12	Ø20	142,5	6,5
254.22x25x150	Ø22x25x150	18	72	25,6	14,5	Ø14	Ø22	150,5	6,7

art. 255

Cerniera con costa stampata perno acciaio

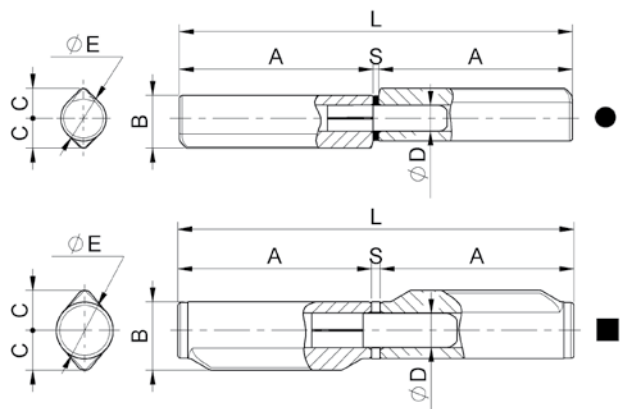
Steel drop shaped hinge with steel pin
with fixed washer (*) with brass washer
петля-капля с латунной шайбой



cod.	mm.	pz/pcs	A	B	C	ØD	ØE	L	S
255.10x12x40	Ø10x12x40	48	20	11,5	6,5	Ø6	Ø10	42	2
255.10x12x60	Ø10x12x60	48	28	11,5	6,5	Ø6	Ø10	58	2
255.12x14x80	Ø12x14x80	48	38	13,8	8	Ø7	Ø12	78	2
255.14x16x100	Ø14x16x100	24	48	16,2	9	Ø8	Ø14	98	2,3
255.16x18x120	Ø16x18x120	24	58	18,5	10,5	Ø9	Ø16	118,5	2,5
255.16x18x140	Ø16x18x140	24	68	18,5	10,5	Ø9	Ø16	138,5	2,5
255.18x20x140	Ø18x20x140	20	68	21	12	Ø10	Ø18	139	3
255.20x25x140	Ø20x25x140	18	68	24	14	Ø12	Ø20	139	3
255.22x25x150	Ø22x25x150	18	72	25,6	14,5	Ø14	Ø22	147	3

art. 256

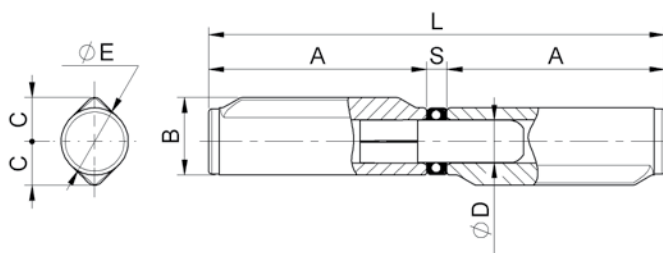
Cerniera con costa stampata
perno ottone con rondella ottone
Steel drop shaped hinge with
brass pin with brass washer
петля-капля латунный
стержень с латунной шайбой



cod.	mm.	pz/pcs	A	B	C	ØD	ØE	L	S
256.10x12x40	Ø10x12x40	48	20	11,5	6,5	Ø6	Ø10	42	2
256.10x12x60	Ø10x12x60	48	28	11,5	6,5	Ø6	Ø10	58	2
256.12x14x80	Ø12x14x80	48	38	13,8	8	Ø7	Ø12	78	2
256.14x16x100	Ø14x16x100	24	48	16,2	9	Ø8	Ø14	98	2
256.16x18x120	Ø16x18x120	24	58	18,5	10,5	Ø9	Ø16	118	2
256.16x18x140	Ø16x18x140	24	68	18,5	10,5	Ø9	Ø16	138	2
256.18x20x140	Ø18x20x140	20	68	21	12	Ø10	Ø18	138,5	2,5
256.20x25x140	Ø20x25x140	18	68	24	14	Ø12	Ø20	139	3
256.22x25x150	Ø22x25x150	18	72	25,6	14,5	Ø14	Ø22	147	3

art. 257

Cerniera con costa stampata
Steel drop shaped hinge with
brass pin with bearing
петля-капля латунный
стержень с подшипником

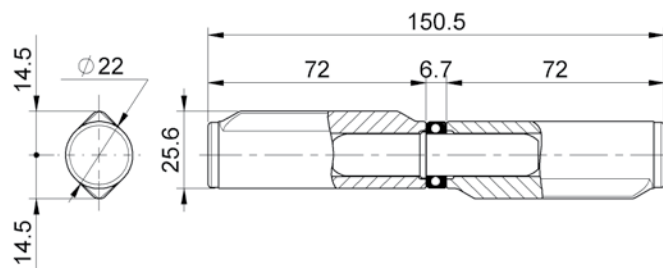


cod.	cod. zincato	mm.	pz/pcs	A	B	C	ØD	ØE	L	S
257.16x18x120	257Z.16x18x120	Ø16x18x120	24	58	18,5	10,5	Ø9	Ø16	121,5	5,7
257.16x18x140	257Z.16x18x140	Ø16x18x140	24	68	18,5	10,5	Ø9	Ø16	141,5	5,7
257.18x20x140	257Z.18x20x140	Ø18x20x140	20	68	21	12	Ø10	Ø18	142	6
257.20x25x140	257Z.20x25x140	Ø20x25x140	18	68	24	14	Ø12	Ø20	142,5	6,5
257.22x25x150	257Z.22x25x150	Ø22x25x150	18	72	25,6	14,5	Ø14	Ø22	150,5	6,7

art. 257 SFL

Cerniera con costa stampata

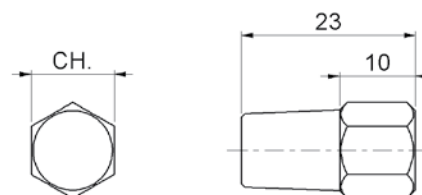
Steel drop shaped hinge with
extractable brass pin with bearing
петля-капля съёмный латунный
стержень с подшипником



cod.	mm.	pz/pcs
257SFL.22x25x150	Ø22x25x150	18

art. 257 TP

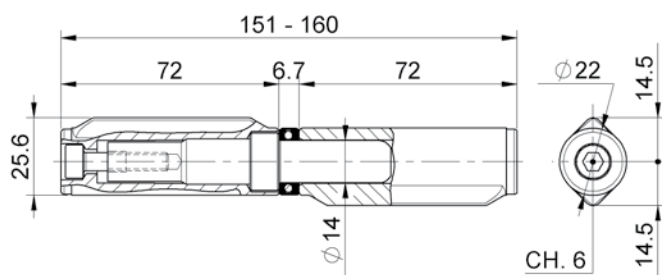
Tappo di protezione
Plug hinge
штырь противосъёмный



cod.	Ø	pz/pcs	CH	x cerniera
257TP.10	10	50	11	Ø18x140
257TP.12	12	50	13	Ø20x140
257TP.14	14	50	15	Ø22x150

art. 258 R

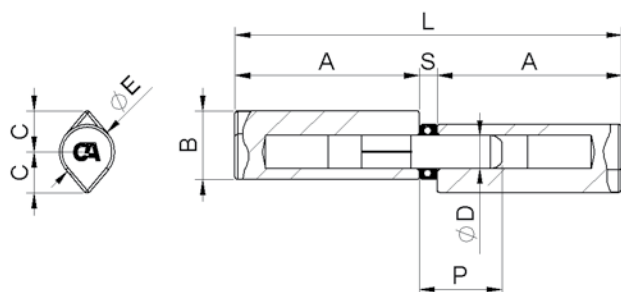
Cerniera con costa stampata perno acciaio
 regolabile con cuscinetto
*Adjustable steel drop shaped hinge
 with steel pin with bearing*
 петля-капля с подшипником
 регулируемая



cod.	mm.	pz/pcs
258R.22x25x150	Ø22x25x150	18

art. 1254

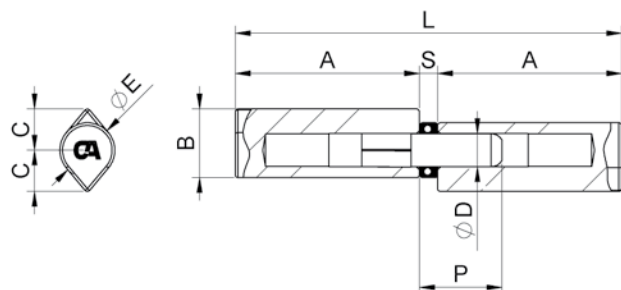
Cerniera a goccia stampata perno acciaio con cuscinetto
Steel drop shaped hinge with steel pin and bearing
 петля-капля с подшипником



cod.	mm.	pz/pcs	A	B	C	ØD	ØE	L	S	P
1254.20x25x100	Ø20x25x100	12	46	25	15	Ø12	Ø20	98,5	6,5	35
1254.20x25x140	Ø20x25x140	18	67	25	15	Ø12	Ø20	140,5	6,5	35
1254.20x25x150	Ø20x25x150	18	71	25	15	Ø12	Ø20	148,5	6,5	35
1254.22x27x150	Ø22x27x150	18	70	27	16	Ø14	Ø22	146,7	6,7	38

art. 1257

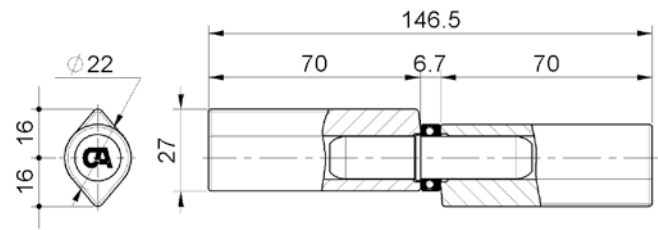
Cerniera a goccia stampata perno ottone con cuscinetto
Steel drop shaped hinge with brass pin and bearing
 петля-капля латунный
 стержень с подшипником



cod.	cod. zincato	mm.	pz/pcs	A	B	C	ØD	ØE	L	S	P
1257.20x25x100	1257Z.20x25x100	Ø20x25x100	12	46	25	15	Ø12	Ø20	98,5	6,5	30
1257.20x25x140	1257Z.20x25x140	Ø20x25x140	18	67	25	15	Ø12	Ø20	140,5	6,5	30
1257.20x25x150	1257Z.20x25x150	Ø20x25x150	18	71	25	15	Ø12	Ø20	148,5	6,5	30
1257.22x27x150	1257Z.22x27x150	Ø22x27x150	18	70	27	16	Ø14	Ø22	146,7	6,7	32

art. 1257 SFL

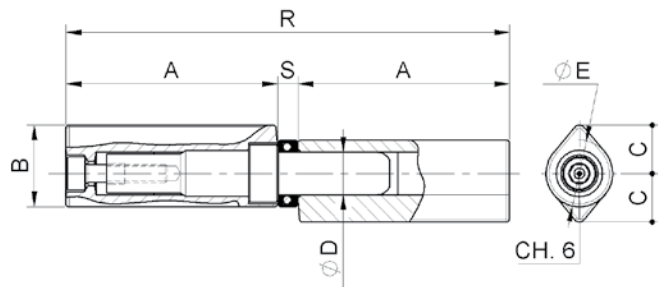
perno ottone con cuscinetto
Steel drop shaped hinge with
extractable brass pin with bearing
петля-капля с съёмным латунным
стержнем и подшипником



cod.	mm.	pz/pcs
1257SFL.22x27x150	Ø22x27x150	18

art. 1258 R

Cerniera a goccia stampata perno
acciaio regolabile con cuscinetto
Adjustable steel drop shaped hinge
with steel pin with bearing
петля-капля с подшипником
регулируемая



cod.	mm.	pz/pcs	A	B	C	ØD	ØE	R	S
1258R.20x25x150	Ø20x25x150	18	71	25	15	Ø12	Ø20	148.5 - 154	6,5
1258R.22x27x150	Ø22x27x150	18	70	27	16	Ø14	Ø22	147 - 154	6,7

CERNIERE STAMPATE PROFILO GOCCIA *steel drop shaped hinge*

Ref. art. 254, 255, 256, 257, 258R, 1254, 1257, 1258R

ECOLOGICHE ENVIRONMENT FRIEND

Prodotte con acciaio in assenza di piombo
Made of Steel-Free Lead

ECONOMICHE ECONOMICAL

Saldature a temperature più basse
con risparmio di energia elettrica
*Energy saving low
temperature welding*

SICURE SAFE

Saldature più sicure e in minor tempo
Safe and Quick Welding

ECOLOGICHE ENVIRONMENT FRIEND

Assenza totale di fumi durante la saldatura
Smokeless welding



CERNIERE TORNITE PROFILO GOCCIA *steel drop turned hinge*

Ref. art. 259, 260, 261, 262, 263R

ECOLOGICHE ENVIRONMENT FRIEND

Prodotte con acciaio in assenza di piombo
Made of Steel-Free Lead

ECONOMICHE ECONOMICAL

Saldature a temperature più basse
con risparmio di energia elettrica
*Energy saving low
temperature welding*

SICURE SAFE

Saldature più sicure e in minor tempo
Safe and Quick Welding

ECOLOGICHE ENVIRONMENT FRIEND

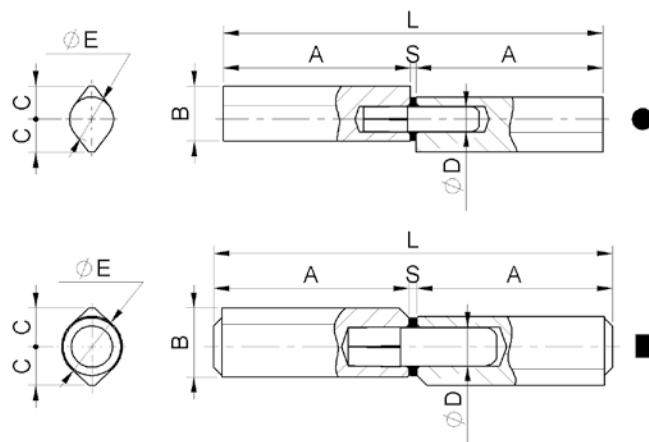
Assenza totale di fumi durante la saldatura
Smokeless welding



100% *materiale saldabile*
100% WELDING MATERIAL

art. 259

Cerniera a goccia tornita perno acciaio con rondella ottone
Steel drop turned hinge with steel pin with brass washer
петля-капля с латунной шайбой



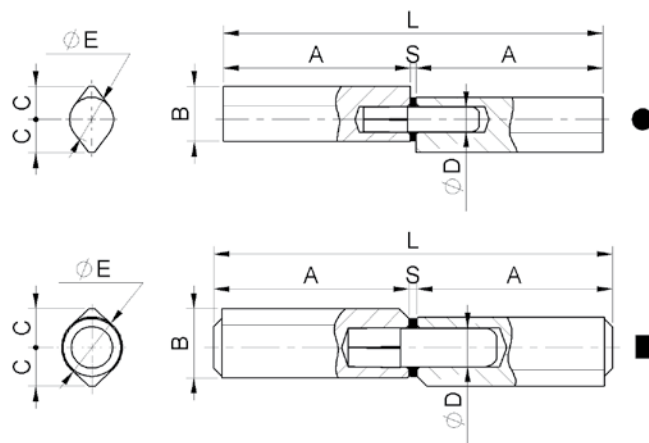
cod.	mm.	pz/pcs	A	B	C	ØD	ØE	L	S	
259.16x20x120	Ø16x20x120	24	58	20	12	Ø9	Ø16	118	2	•
259.16x20x140	Ø16x20x140	24	68	20	12	Ø9	Ø16	138	2	•
259.20x25x100	Ø20x25x100	12	46	25	15	Ø12	Ø20	95	3	•
259.20x25x150	Ø20x25x150	18	71	25	15	Ø12	Ø20	145	3	•
259.22x25x150	Ø22x25x150	18	71	25	14	Ø14	Ø22	145	3	▪
259.23x28x150	Ø23x28x150	14	71	28,5	17	Ø14	Ø23	145	3	▪
259.23x28x200	Ø23x28x200	12	96	28,5	17	Ø14	Ø23	195	3	▪

art. 260

Cerniera a goccia tornita perno ottone e rondella ottone
Steel drop turned hinge with brass pin and washer
петля-капля латунный стержень с латунной шайбой



Versione INOX/Stainless steel art.260IX pag. 188



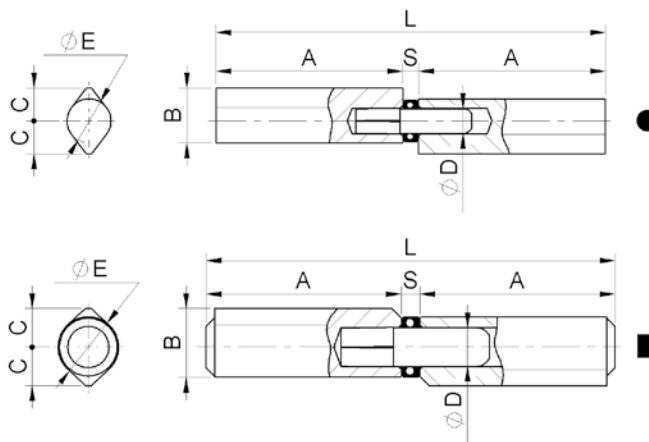
cod.	mm.	pz/pcs	A	B	C	ØD	ØE	L	S	
260.16x20x120	Ø16x20x120	24	58	20	12	Ø9	Ø16	118	2	•
260.16x20x140	Ø16x20x140	24	68	20	12	Ø9	Ø16	138	2	•
260.20x25x100	Ø20x25x100	12	46	25	15	Ø12	Ø20	95	3	•
260.20x25x150	Ø20x25x150	18	71	25	15	Ø12	Ø20	145	3	•
260.22x25x150	Ø22x25x150	18	71	25	14	Ø14	Ø22	145	3	▪
260.23x28x150	Ø23x28x150	14	71	28,5	17	Ø14	Ø23	145	3	▪
260.23x28x200	Ø23x28x200	12	96	28,5	17	Ø14	Ø23	195	3	▪

art. 261

Cerniera a goccia tornita perno ottone con cuscinetto
Steel drop turned hinge with brass pin with bearing
петля-капля латунный стержень с подшипником



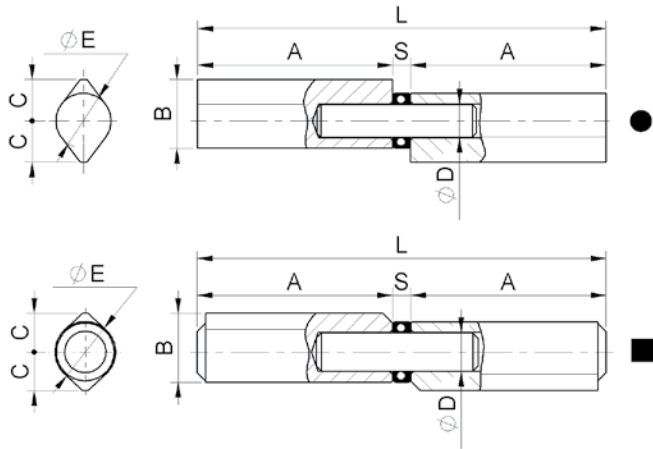
Versione INOX/Stainless steel art.261IX pag. 188



cod.	cod. zincato	mm.	pz/pcs	A	B	C	ØD	ØE	L	S	
261.16x20x120	261Z.16x20x120	Ø16x20x120	24	58	20	12	Ø9	Ø16	121,5	5,6	•
261.16x20x140	261Z.16x20x140	Ø16x20x140	24	68	20	12	Ø9	Ø16	141,5	5,6	•
261.20x25x100	261Z.20x25x100	Ø20x25x100	12	46	25	15	Ø12	Ø20	98,5	6,5	•
261.20x25x150	261Z.20x25x150	Ø20x25x150	18	71	25	15	Ø12	Ø20	148,5	6,5	•
261.22x25x150	261Z.22x25x150	Ø22x25x150	18	71	25	14	Ø14	Ø22	148,5	6,7	▪
261.23x28x150	261Z.23x28x150	Ø23x28x150	14	71	28,5	17	Ø14	Ø23	148,5	6,7	▪
261.23x28x200	261Z.23x28x200	Ø23x28x200	12	96	28,5	17	Ø14	Ø23	198,5	6,7	▪

art. 261 sFL

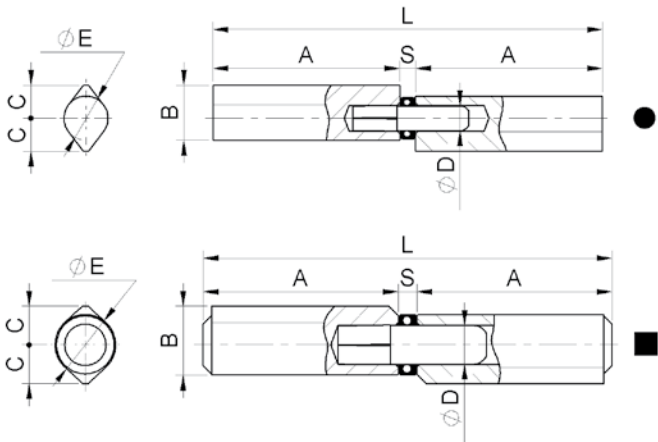
perno ottone con cuscinetto
Steel drop turned hinge with
extractable brass pin with bearing
петля-капля съёмный латунный
стержень с подшипником



cod.	mm.	pz/pcs	A	B	C	ØD	ØE	L	S	
261SFL.20x25x100	Ø20x25x100	12	46	25	15	Ø12	Ø20	98,5	6,5	•
261SFL.20x25x150	Ø20x25x150	18	71	25	15	Ø12	Ø20	148,5	6,5	•
261SFL.22x25x150	Ø22x25x150	18	71	25	14	Ø14	Ø22	148,5	6,7	▪
261SFL.23x28x150	Ø23x28x150	14	71	28,5	17	Ø14	Ø23	148,5	6,7	▪
261SFL.23x28x200	Ø23x28x200	12	96	28,5	17	Ø14	Ø23	198,5	6,7	▪

art. 262

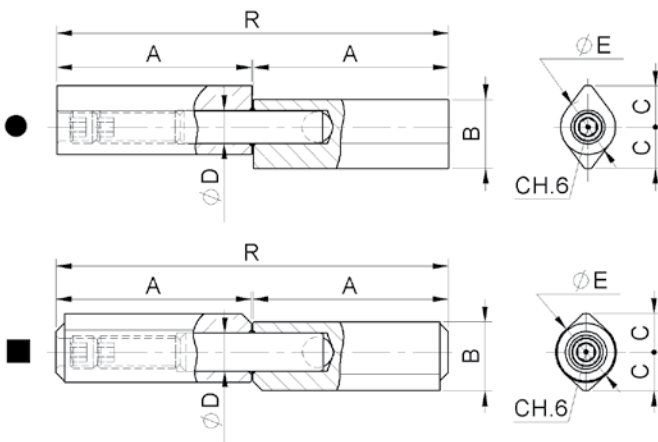
Cerniera a goccia tornita
perno acciaio con cuscinetto
Steel drop turned hinge with
steel pin with bearing
петля-капля с подшипником



cod.	mm.	pz/pcs	A	B	C	ØD	ØE	L	S	
262.16x20x120	Ø16x20x120	24	58	20	12	Ø9	Ø16	121,5	5,6	•
262.16x20x140	Ø16x20x140	24	68	20	12	Ø9	Ø16	141,5	5,6	•
262.20x25x100	Ø20x25x100	12	46	25	15	Ø12	Ø20	98,5	6,5	•
262.20x25x150	Ø20x25x150	18	71	25	15	Ø12	Ø20	148,5	6,5	•
262.22x25x150	Ø22x25x150	18	71	25	14	Ø14	Ø22	148,5	6,7	▪
262.23x28x150	Ø23x28x150	14	71	28,5	17	Ø14	Ø23	148,5	6,7	▪
262.23x28x200	Ø23x28x200	12	96	28,5	17	Ø14	Ø23	198,5	6,7	▪

art. 263 R

Cerniera a goccia tornita
perno acciaio regolabile
Adjustable steel drop turned
hinge with steel pin
петля-капля с шариком регулируемая
Versione INOX/Stainless steel art.263RIX pag. 188

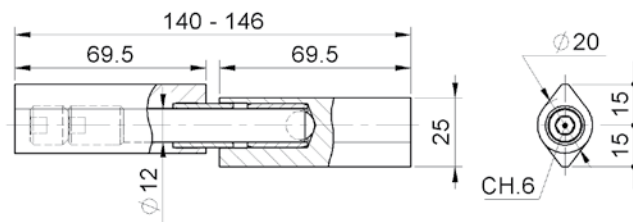


cod.	mm.	pz/pcs	A	B	C	ØD	ØE	R	
263R.20x25x150	Ø20x25x150	18	71	25	15	Ø12	Ø20	142-148	•
263R.22x25x150	Ø22x25x150	18	71	25	14	Ø14	Ø22	142-148	▪

art. 263 RR

Cerniera a goccia tornita perno acciaio

Adjustable steel drop turned hinge
with steel pin w/hidden washer
петля-капля регулируемая с потайным шариком и стальным стержнем

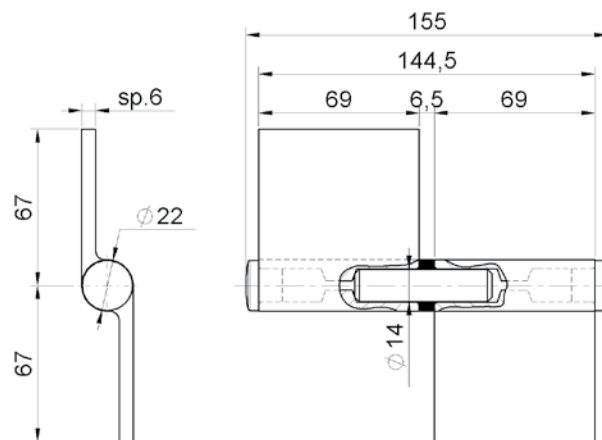


cod.	mm.	pz/pcs
263RR.20x25x140	Ø20x25x140	18

art. 1200

Cerniera 2 ali lunghe perno

Steel doors hinge with
steel pin with brass washer
петля для бронированных
дверей с латунной шайбой

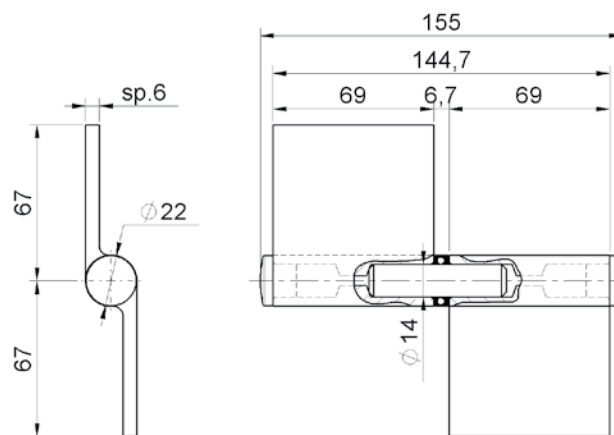


cod.	mm.	pz/pcs
1200.145	145	10

art. 1202

Cerniera 2 ali lunghe con

Steel doors hinge with
steel pin with bearing
петля для бронированных
дверей с подшипником

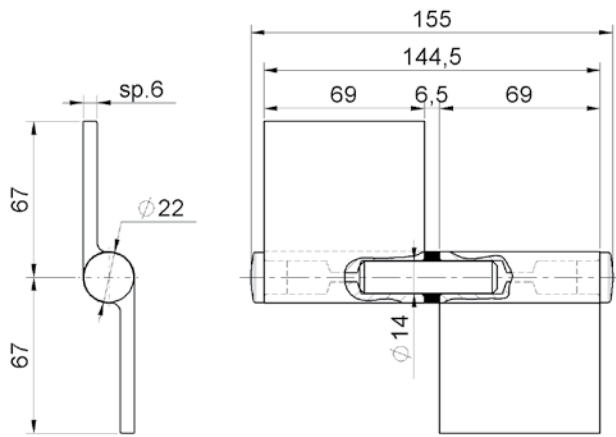


cod.	mm.	pz/pcs
1202.145	145	10

art. 1204

Cerniera 2 ali lunghe con

Steel doors hinge with brass pin
with brass washer
петля для бронированных дверей
латунный стержень с латунной шайбой

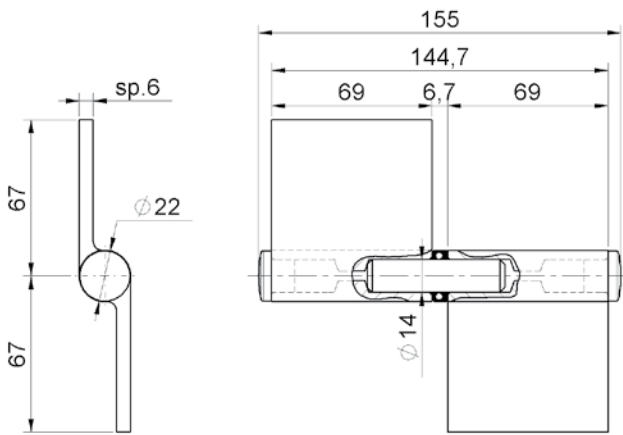


cod.	mm.	pz/pcs
1204.145	145	10

art. 1206

Cerniera 2 ali lunghe con

steel doors hinge with brass pin with bearing
петля для бронированных дверей латунный
стержень с подшипником

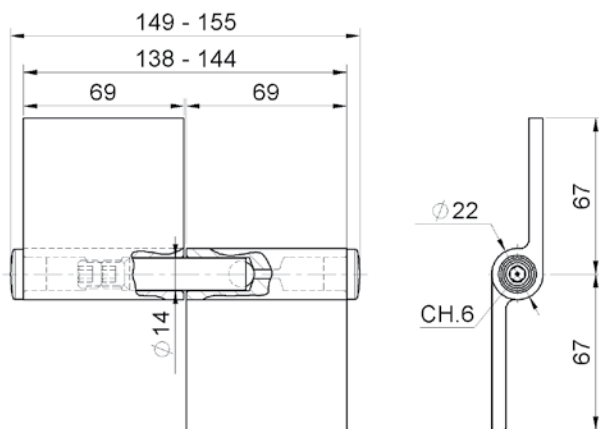


cod.	mm.	pz/pcs
1206.145	145	10

art. 1208 R

Cerniera 2 ali lunghe con
perno acciaio regolabile

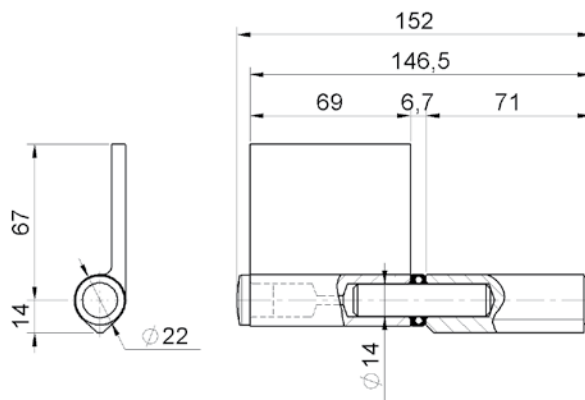
Adjustable steel doors hinge with steel pin
петля для бронированных дверей
регулируемая с шариком



cod.	mm.	pz/pcs
1208R.145	145	10

art. 1210

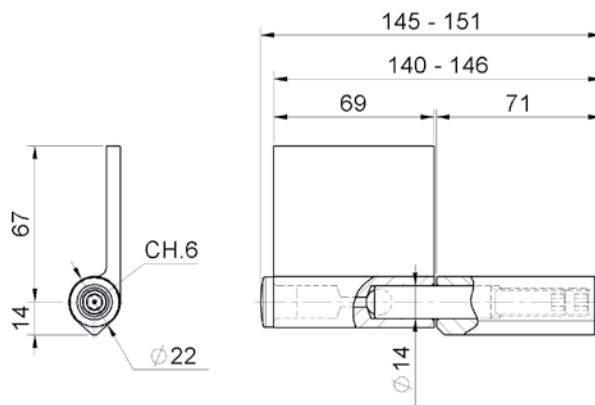
Cerniera 1 ala lunga +
1 ala a goccia p.o. e cuscinetto
*Steel doors hinge with long and short wing,
with brass pin with bearing*
петля для бронированных дверей
латунный стержень с подшипником



cod.	mm.	pz/pcs
1210.145	145	10

art. 1212 R

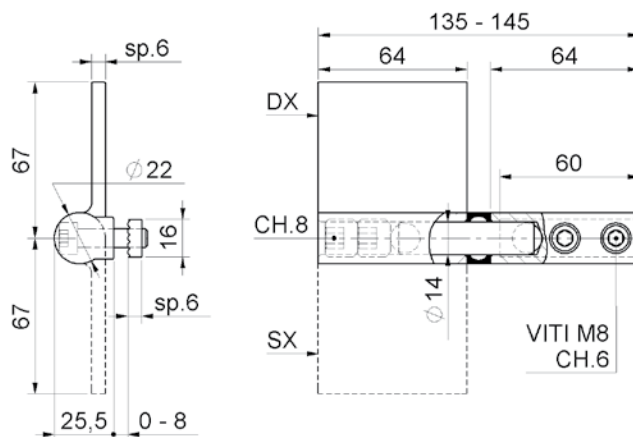
Cerniera 1 ala lunga + 1 ala a goccia perno
acciaio regolabile con cuscinetto
*Adjustable steel doors hinge with steel pin
with bearing*
петля для бронированных дверей
регулируемая с шариком



cod.	mm.	pz/pcs
1212R.145	145	10

art. 1214

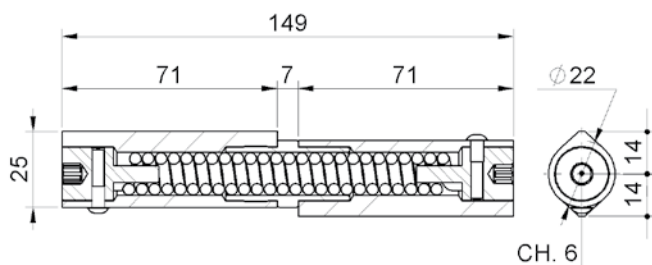
Cerniera 1 ala lunga + 1 ala a T
perno regolabile per porte blindate
Adjustable steel doors hinge right/left
петля для бронированных дверей
регулируемая с шариком



cod.	cod.	mm.	pz/pcs
1214.DX	1214.SX	UNICA	10

art. 1222

Cerniera a molla chiudi-porta
Self-closing door hinge
Петля - доводчик Универсальная
петля-капля с функцией
автоматического закрывания



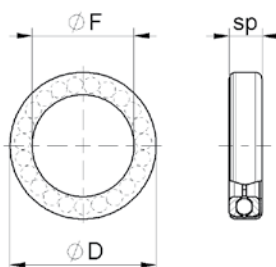
cod.	mm.	pz/pcs
1222.SX	Ø22x25x150	18
1222.DX	Ø22x25x150	18

art. 111

Cuscinetto reggispinta zincato
Ball bearing white-zinc
подшипник для петель

Versione INOX/Stainless steel art.114IX pag. 187

tornito / turned ■
stampato / shaped ●



cod.	Ø	pz/pcs	ØF	ØD	sp	portata
111.9	9	100	Ø9	Ø15	5,6	3000 N ■
111.10	10	100	Ø10	Ø17,5	6	4500 N ■
111.11	11	100	Ø11	Ø19	6,5	5000 N ■
111.12	12	100	Ø12	Ø20	6,5	8500 N ■
111.12,5	12,5	100	Ø12,5	Ø20	7	3000 N ●
111.13	13	100	Ø13	Ø21	6,5	6000 N ■
111.14	14	100	Ø14	Ø22	6,7	9000 N ■
111.20	20	100	Ø20	Ø29	6,5	10000 N ●

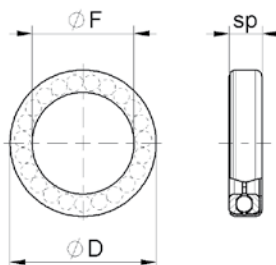
Tutti i cuscinetti sono stati testati con prove di carico assiale per una durata di 200000 cicli (600 cicli/min), ogni 25000 cicli con grasso Lipler EP1. Per una maggior durata, si consiglia di caricare il cuscinetto al 75% della sua portata. Si consiglia di ingrassare periodicamente il cuscinetto.
All the bearings have undergone axial load resistance tests for a duty of 200000 cycles (600 cycles/min), lubricated every 25000 cycles with Lipler EP1 grease. For greater duties, it is recommended to reduce the load on the bearing to 75% of its capacity. Periodical greasing of the bearing is recommended.



art. 112

Cuscinetto reggispinta zincato nero
Ball bearing black-zinc
подшипник для петель чёрный

Versione INOX/Stainless steel art.114IX pag. 187



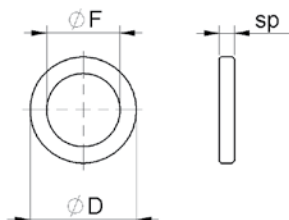
cod.	Ø	pz/pcs	ØF	ØD	sp	portata
112.10	10	100	Ø10	Ø17,5	6	4500 N ■
112.12	12	100	Ø12	Ø20	6,5	8500 N ■
112.14	14	100	Ø14	Ø22	6,7	9000 N ■

Tutti i cuscinetti sono stati testati con prove di carico assiale per una durata di 200000 cicli (600 cicli/min), ogni 25000 cicli con grasso Lipler EP1. Per una maggior durata, si consiglia di caricare il cuscinetto al 75% della sua portata. Si consiglia di ingrassare periodicamente il cuscinetto.
All the bearings have undergone axial load resistance tests for a duty of 200000 cycles (600 cycles/min), lubricated every 25000 cycles with Lipler EP1 grease. For greater duties, it is recommended to reduce the load on the bearing to 75% of its capacity. Periodical greasing of the bearing is recommended.



art. 113

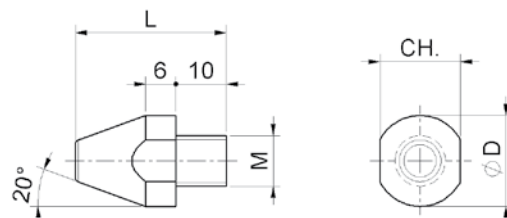
Rondella ottone
Brass washer
шайба для петель латунная



cod.	versione zinc.	Ø	pz/pcs	ØF	ØD	sp
113OT.6x10x2	113ZB.6x10x2	6x10x2	300	Ø6	Ø10	2
113OT.7x12x2	-	7x12x2	300	Ø7	Ø12	2
113OT.8x12x2	113ZB.8x12x2	8x12x2	300	Ø8	Ø12	2
113OT.8x14x2	-	8x14x2	300	Ø8	Ø14	2
113OT.9x13x2	113ZB.9x13x2	9x13x2	300	Ø9	Ø13	2
113OT.9x16x2	-	9x16x2	300	Ø9	Ø16	2
113OT.10x14x2	113ZB.10x14x2	10x14x2	200	Ø10	Ø14	2
113OT.10x17x2,5	-	10x17x2,5	200	Ø10	Ø17	2,5
113OT.11x16x2	113ZB.11x16x2	11x16x2	200	Ø11	Ø16	2
-	113ZB.12x17x2,2	12x17x2,2	200	Ø12	Ø17	2,2
113OT.12x20x3	-	12x20x3	200	Ø12	Ø20	3
113OT.12x19x6,5	-	12x19x6,5	100	Ø12	Ø19	6,5
-	113ZB.14x20x2,3	14x20x2,3	200	Ø14	Ø20	2,3
113OT.14x21x1	-	14x21x1	200	Ø14	Ø21	1
113OT.14x21x2	-	14x21x2	200	Ø14	Ø21	2
113OT.14x21x3	-	14x21x3	100	Ø14	Ø21	3
113OT.14x21x6,5	-	14x21x6,5	100	Ø14	Ø21	6,5
113OT.20x28x6	-	20x28x6	100	Ø20	Ø28	6
113OT.24x32x5	-	24x32x5	100	Ø24	Ø32	5

art. 730

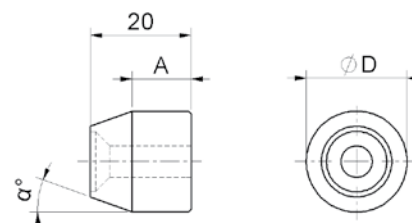
Safety-pin for security armoured doors
шип противосъёмный,
для стальных дверей



cod.	mm.	pz/pcs	ØD	L	CH
730.8	M8	300	Ø16	28	14
730.10	M10	300	Ø18	30	16

art. 731

Antistrappo per vite testa svasata
Safety-pin for security armoured doors
шип противосъёмный,
для стальных дверей



cod.	Ø	pz/pcs	A	α	ØD
731.16	16	300	13	10°	Ø16
731.20	20	300	12	20°	Ø20

LEGENDA SIMBOLI

Symbol description



SALDARE

COMPONENTE DA SALDARE_COMPONENTS REQUIRING WELDING

- Realizzare una saldatura di dimensioni adatte a supportare le forze in gioco e con materiale d'apporto idoneo.
- *The weld must be adequately sized to support the applied forces and with suitable electrode material.*
- Rinforzare adeguatamente le zone d'attacco all'anta e/o alla struttura / telaio. • *Adequately strengthen the areas anchoring the door and/or structure / frame.*



FISSARE

COMPONENTE DA FISSARE_COMPONENTS REQUIRING SCREW MOUNTING

- Fissare con tasselli / bulloni di dimensioni adatte a supportare le forze in gioco. • *Mount with adequately sized expansion bolts capable of sustaining the applied forces.*
- Rinforzare adeguatamente le zone d'attacco all'anta e/o alla struttura / telaio. • *Adequately strengthen the areas anchoring the door and/or structure / frame.*



REGOLABILE

COMPONENTE REGOLABILE_ADJUSTABLE COMPONENT

- Regolazione effettuabile ad accessorio montato. • *The accessory can be adjusted after installation.*



CUSCINETTO

CUSCINETTO REGGISPINTA_THRUST BEARING

- Carico assiale max. e manutenzione, vedi pag 24 • *For max axial load and maintenance, see page 24*
- *Lubricate before installation. Use grease suited to the ambient conditions, avoid grease that tends to dry rapidly.*



ACCIAIO

RONDELLA ACCIAIO_STEEL WASHER

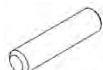
- *Lubricate before installation. Use grease suited to the ambient conditions, avoid grease that tends to dry rapidly.*



OTTONE

RONDELLA OTTONE_BRASS WASHER

- *Lubricate before installation. Use grease suited to the ambient conditions, avoid grease that tends to dry rapidly.*



ACCIAIO

PERNO ACCIAIO_STEEL PIN

- *Lubricate before installation. Use grease suited to the ambient conditions, avoid grease that tends to dry rapidly.*



OTTONE

PERNO OTTONE_BRASS PIN

- *Lubricate before installation. Use grease suited to the ambient conditions, avoid grease that tends to dry rapidly.*



ACCIAIO

PERNO IN ACCIAIO CON RONDELLA FISSA_PIN WITH FIXED STEEL WASHER

- *Lubricate before installation. Use grease suited to the ambient conditions, avoid grease that tends to dry rapidly.*

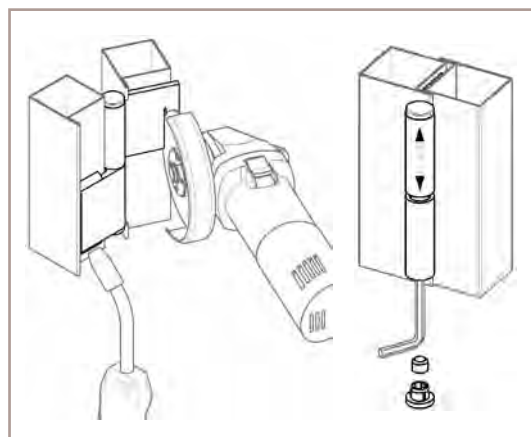
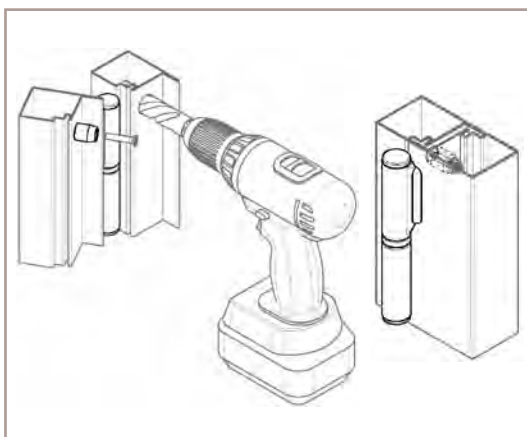
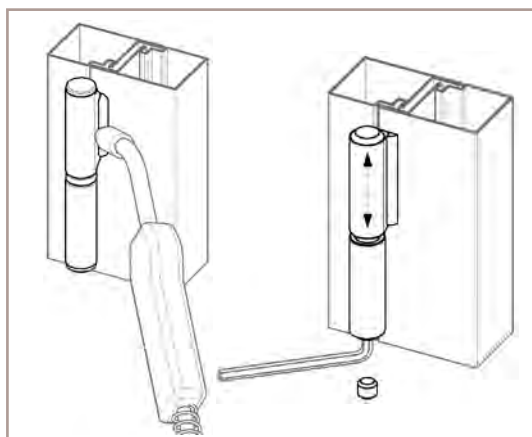
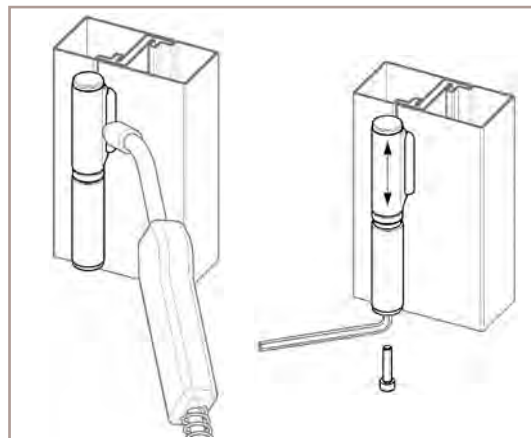
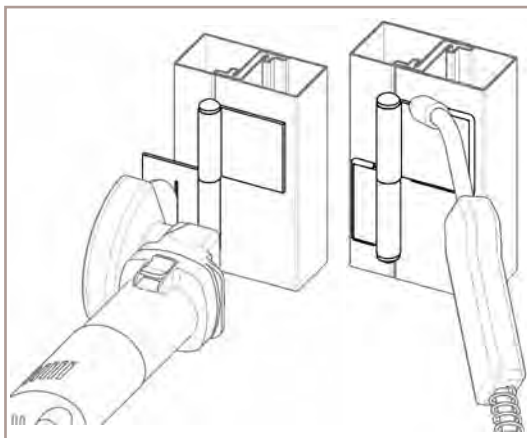
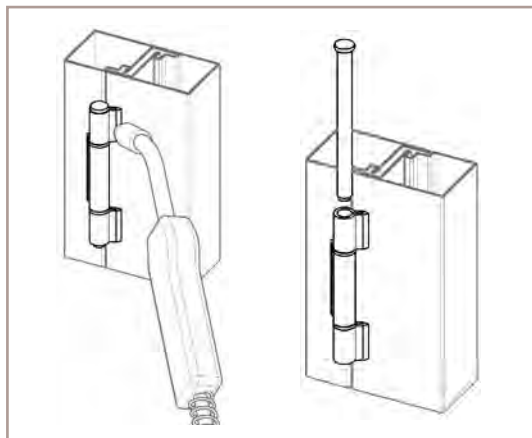


OTTONE

PERNO IN OTTONE CON RONDELLA FISSA_PIN WITH FIXED BRASS WASHER

- *Lubricate before installation. Use grease suited to the ambient conditions, avoid grease that tends to dry rapidly.*

APPLICATIVI Applications





CERNIERE
PER ANTE
BATTENTI
Hinges
Swing
Gates

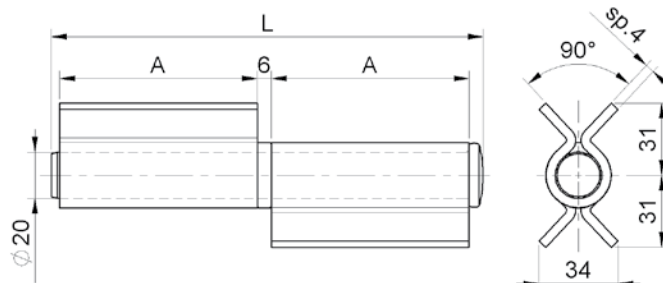
LIGHTNESS

leggerezza

art. 115

Cerniera per cancelli 2 ali aperte con rondella ottone
Large hinge with 2 open wings with brass washer
петля разборная 2 части под сварку с латунной шайбой

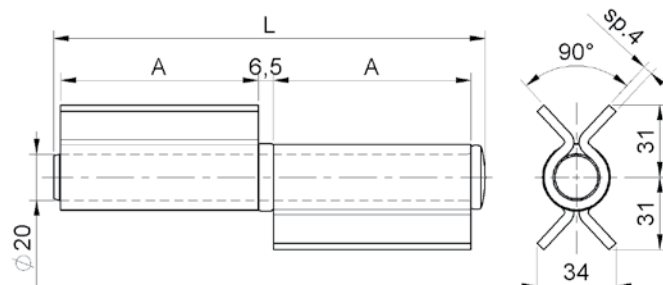
Versione INOX/Stainless steel art.115IX pag. 187



cod.	mm.	pz/pcs	A	L
115.90	90	8	40	94
115.180	180	4	85	185

art. 120

Cerniera per cancelli 2 ali aperte con cuscinetto
Large hinge with 2 open wings with bearing
петля разборная 2 части под сварку с подшипником

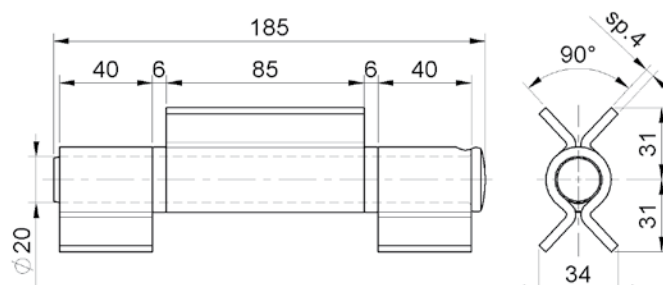


cod.	mm.	pz/pcs	A	L
120.90	90	8	40	94
120.180	180	4	85	185

art. 125

Cerniera per cancelli 3 ali aperte con rondelle ottone
Large hinge with 3 open wings with brass washer
петля разборная 3 части под сварку с латунной шайбой

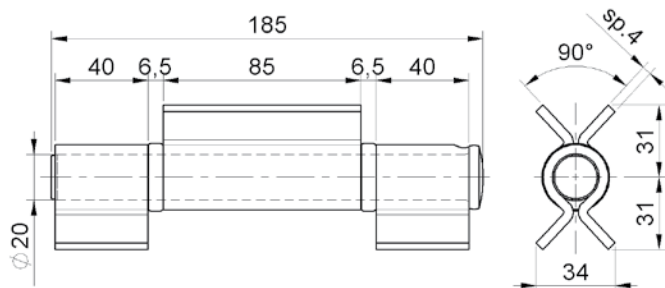
Versione INOX/Stainless Steel art.125IX pag. 187



cod.	mm.	pz/pcs
125.180	180	4

art. 130

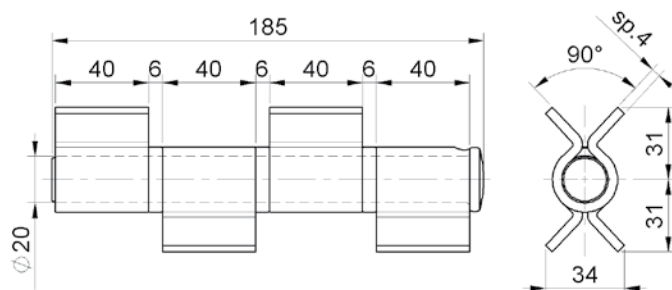
Cerniera per cancelli 3 ali aperte
con cuscinetto
*Large hinge with 3 open
wings with bearing*
петля разборная 3 части
под сварку с подшипником



cod.	mm.	pz/pcs
130.180	180	4

art. 135

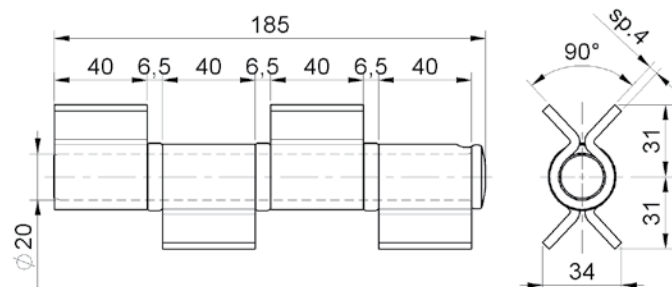
Cerniera per cancelli 4 ali aperte
con rondelle ottone
*Large hinge with 4 open
wings with brass washer*
петля разборная 4 части
под сварку с латунной шайбой



cod.	mm.	pz/pcs
135.180	180	4

art. 140

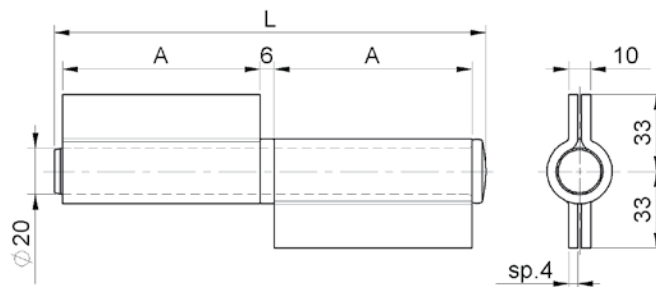
Cerniera per cancelli 4 ali aperte
con cuscinetti
*Large hinge with 4 open
wings with bearing*
петля разборная 4 части
под сварку с подшипником



cod.	mm.	pz/pcs
140.180	180	4

art. 145

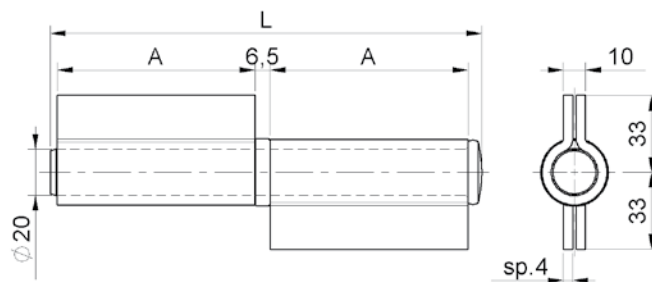
Cerniera per cancelli 2 ali chiuse
con rondella ottone
*Large hinge with 2 close wings
with brass washer*
петля разборная 2 части
под сварку с латунной шайбой



cod.	mm.	pz/pcs	A	L
145.90	90	12	40	94
145.180	180	6	85	185

art. 150

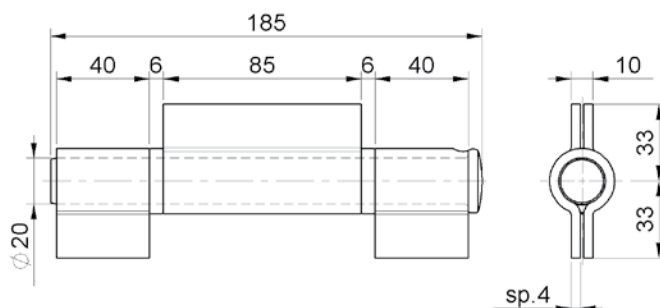
Cerniera per cancelli 2 ali chiuse
con cuscinetto
*Large hinge with 2 close wings
with bearing*
петля разборная 2 части
под сварку с подшипником



cod.	mm.	pz/pcs	A	L
150.90	90	12	40	94
150.180	180	6	85	185

art. 155

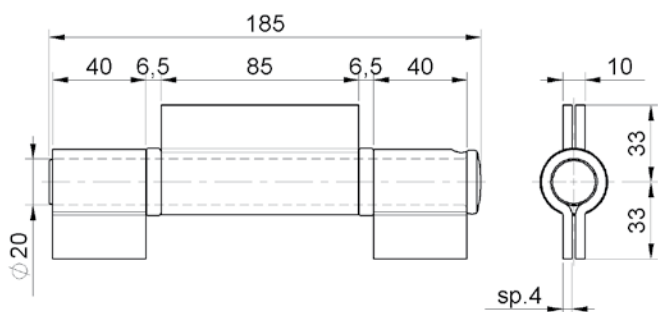
Cerniera per cancelli 3 ali chiuse
con rondelle ottone
*Large hinge with 3 close wings
with brass washer*
петля разборная 3 части
под сварку с латунной шайбой



cod.	mm.	pz/pcs
155.180	180	6

art. 160

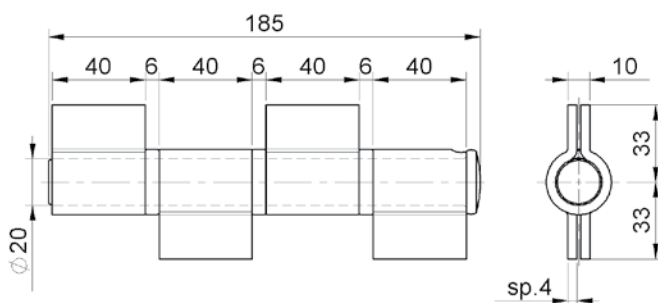
Cerniera per cancelli 3 ali chiuse
con cuscinetti
*Large hinge with 3 close
wings with bearing*
петля разборная 3 части
под сварку с подшипником



cod.	mm.	pz/pcs
160.180	180	6

art. 165

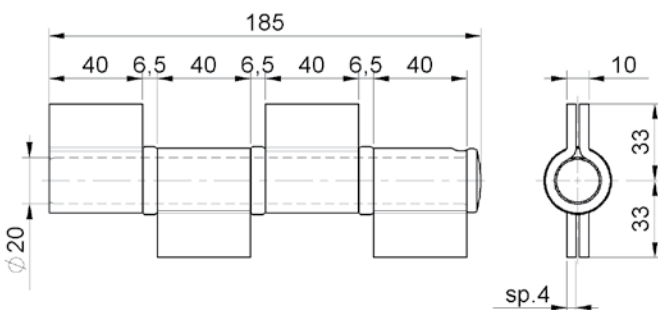
Cerniera per cancelli 4 ali chiuse
con rondelle ottone
*Large hinge with 4 close wings
with brass washer*
петля разборная 4 части
под сварку с латунной шайбой



cod.	mm.	pz/pcs
165.180	180	6

art. 170

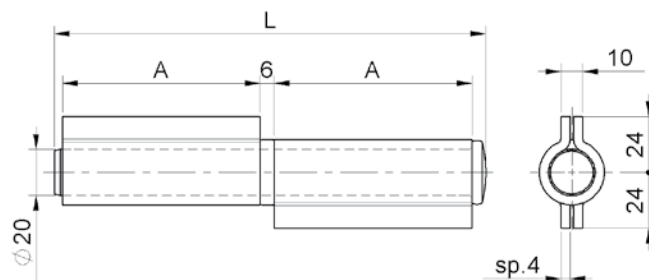
Cerniera per cancelli 4 ali chiuse
con perno e cuscinetti
*Large hinge with 4 close wings
with bearing*
петля разборная 4 части
под сварку с подшипником



cod.	mm.	pz/pcs
170.180	180	6

art. 175

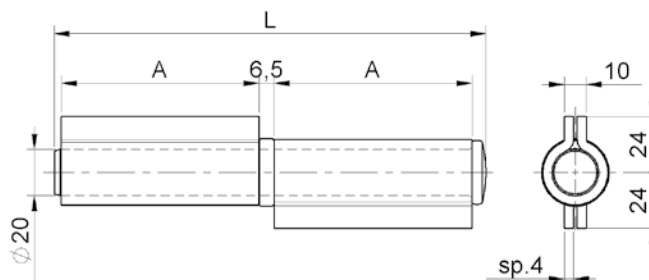
Cerniera per cancelli 2 ali corte
con rondella ottone
*Large hinge with 2 short wings
with brass washer*
петля разборная 2 части под
сварку с латунной шайбой



cod.	mm.	pz/pcs	A	L
175.90	90	12	40	94
175.180	180	6	85	185

art. 180

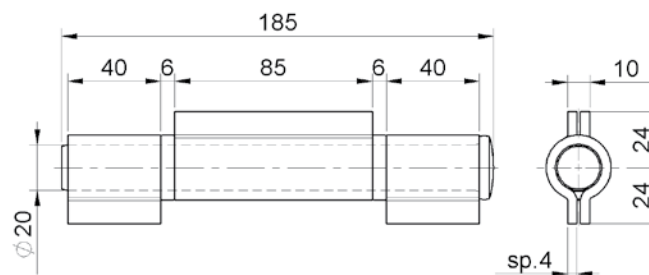
Cerniera per cancelli 2 ali corte con cuscinetto
Large hinge with 2 short wings with bearing
петля разборная 2 части
под сварку с подшипником



cod.	mm.	pz/pcs	A	L
180.90	90	12	40	94
180.180	180	6	85	185

art. 185

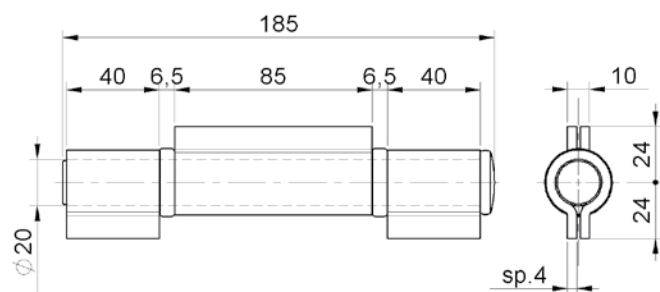
Cerniera per cancelli 3 ali corte
con rondelle ottone
*Large hinge with 3 short wings
with brass washer*
петля разборная 3 части
под сварку с латунной шайбой



cod.	mm.	pz/pcs
185.180	180	6

art. 190

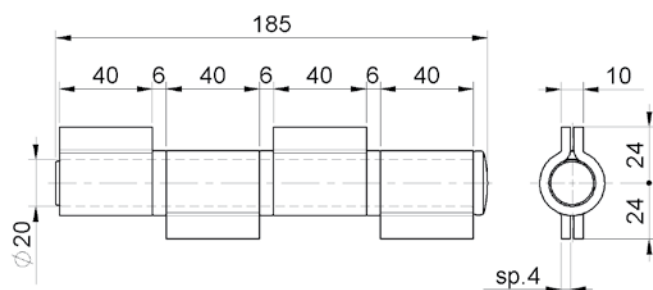
Cerniera per cancelli 3 ali corte
con cuscinetti
*Large hinge with 3 short wings
with bearing*
петля разборная 3 части
под сварку с подшипником



cod.	mm.	pz/pcs
190.180	180	6

art. 195

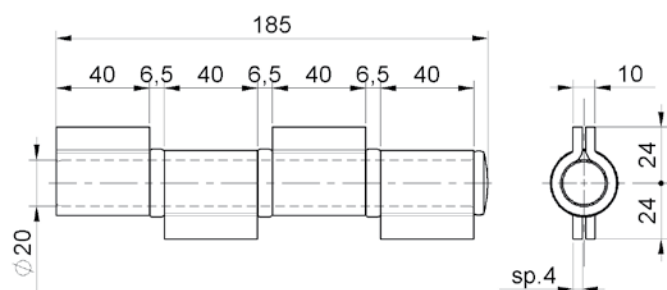
Cerniera per cancelli 4 ali corte
con rondelle ottone
*Large hinge with 4 short wings
with brass washer*
петля разборная 4 части
под сварку с латунной шайбой



cod.	mm.	pz/pcs
195.180	180	6

art. 200

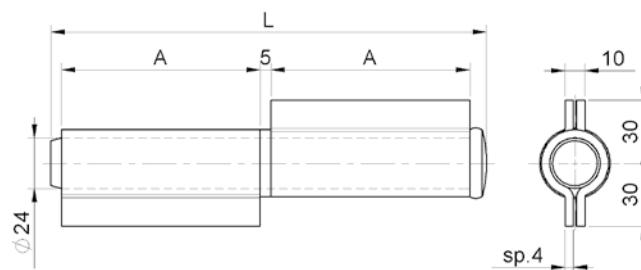
Cerniera per cancelli 4 ali corte
con cuscinetti
*Large hinge with 4 short wings
with bearing*
петля разборная 4 части
под сварку с подшипником



cod.	mm.	pz/pcs
200.180	180	6

art. 201

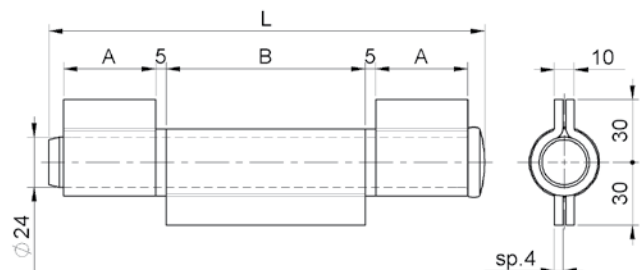
Cerniera gigante 2 ali con rondella ottone
Large hinge with 2 wings with extractable $\varnothing 24$ pin
петля разборная 2 части под сварку с латунной шайбой



cod.	mm.	pz/pcs	A	L
201.200	200	6	95	208
201.300	300	2	145	308

art. 202

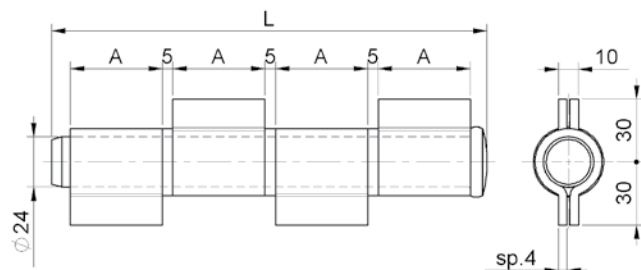
Cerniera gigante 3 ali con rondelle ottone
Large hinge with 3 wings with extractable $\varnothing 24$ pin
петля разборная 3 части под сварку с латунной шайбой



cod.	mm.	pz/pcs	A	B	L
202.200	200	6	44	95	208
202.300	300	2	69	145	308

art. 203

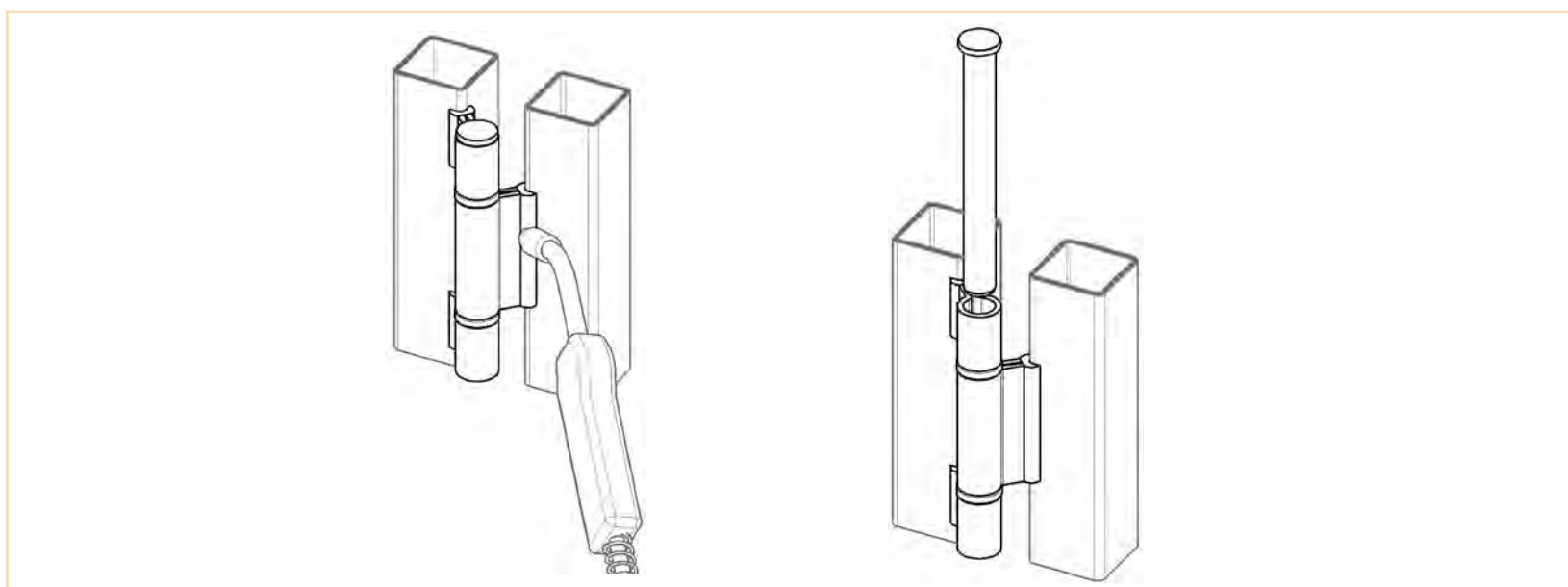
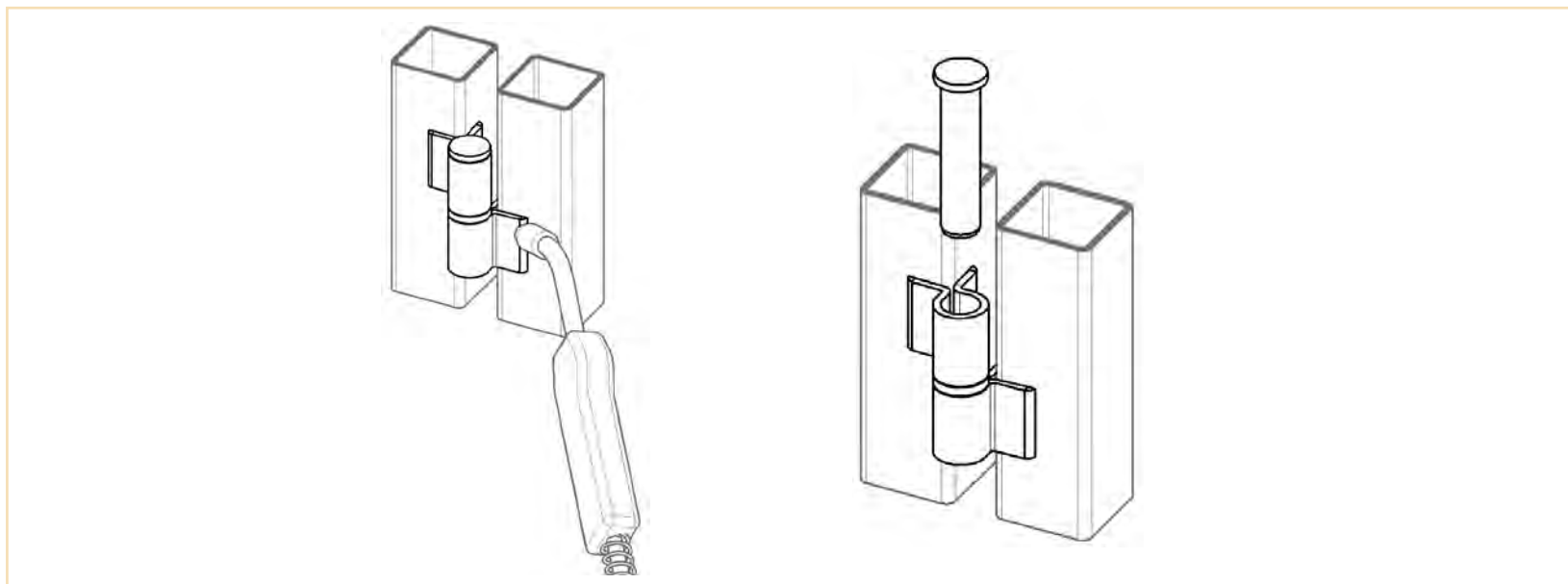
Cerniera gigante 4 ali con rondelle ottone
Large hinge with 4 wings with extractable $\varnothing 24$ pin
петля разборная 4 части под сварку с латунной шайбой



cod.	mm.	pz/pcs	A	L
203.200	200	6	44	208
203.300	300	2	69	308

APPLICATIVI

Applications



LEGENDA SIMBOLI

Symbol description



SALDARE

COMPONENTE DA SALDARE_COMPONENTS REQUIRING WELDING

- Realizzare una saldatura di dimensioni adatte a supportare le forze in gioco e con materiale d'apporto idoneo.
- The weld must be adequately sized to support the applied forces and with suitable electrode material.
- Rinforzare adeguatamente le zone d'attacco all'anta e/o alla struttura / telaio. • Adequately strengthen the areas anchoring the door and/or structure / frame.



CUSCINETTO

CUSCINETTO REGGISPINTA_THRUST BEARING

- Carico assiale max. e manutenzione, vedi pag 24 • For max axial load and maintenance, see page 24
- Lubricate before installation. Use grease suited to the ambient conditions, avoid grease that tends to dry rapidly.



ACCIAIO

RONDELLA ACCIAIO_STEEL WASHER

- Lubricate before installation. Use grease suited to the ambient conditions, avoid grease that tends to dry rapidly.



OTTONE

RONDELLA OTTONE_BRASS WASHER

- Lubricate before installation. Use grease suited to the ambient conditions, avoid grease that tends to dry rapidly.



ACCIAIO

PERNO ACCIAIO_STEEL PIN

- Lubricate before installation. Use grease suited to the ambient conditions, avoid grease that tends to dry rapidly.



OTTONE

PERNO OTTONE_BRASS PIN

- Lubricate before installation. Use grease suited to the ambient conditions, avoid grease that tends to dry rapidly.



**SISTEMA
AUTOPORTANTE
Cantilever
Gates
System**

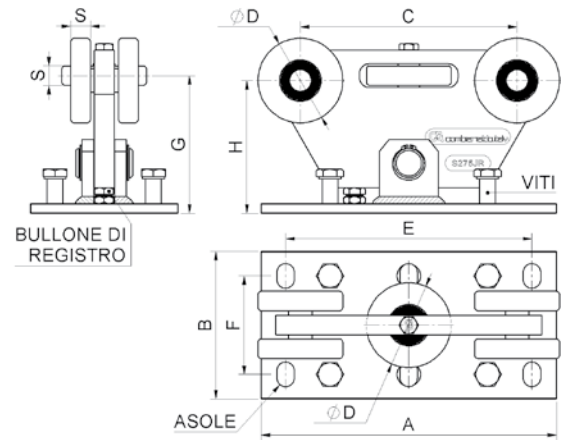
VERSATILITY

versatilità

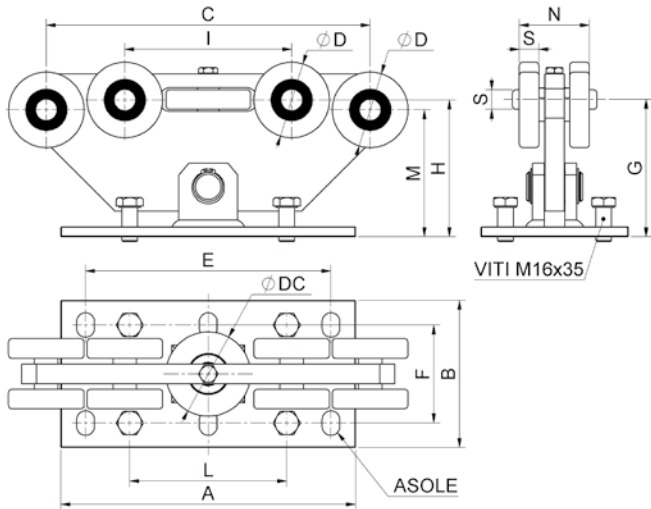
art. 395

Carrello di guida 5 ruote
5 wheels cantilver gate carriage
тележка

Versione INOX/Stainless steel art.395IX pag. 189



cod.	mm.	pz/ pcs	A	B	C	ØD	E	F	G	H	S	asole	viti	bullone
395.P	PICCOLO	1	180	150	135	Ø59	125	100	100	100	15	n.4 18x25	-	M8
395.M	MEDIO	1	300	150	220	Ø86	250	100	140	135	20	n.6 18x25	M16x35	M12
395.G	GRANDE	1	500	200	380	Ø126	440	150	202	197	30	n.6 22x30	M16x35	M12



art. **9999**

Carrello di guida 9 ruote
 9 wheels cantilever gate carriage
 тележка с 9 роликами



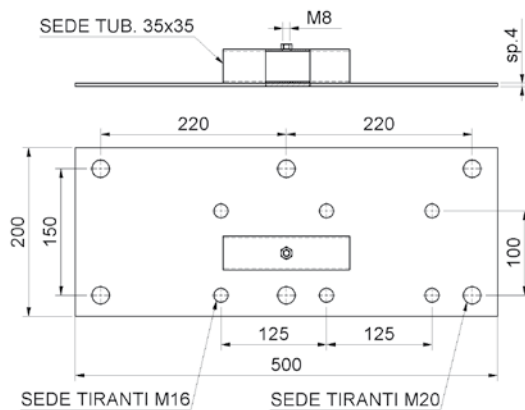
cod.	mm.	pz/pcs	A	B	C	ØD	ØDC	E	F	G	H	I	L	M	N	S	asole	viti
9999.P	PICCOLO	1	180	150	250	Ø59	Ø59	125	100	100	101	125	-	99	51,5	15	n.4 18x25	-
9999.M	MEDIO	1	300	150	330	Ø77	Ø86	250	100	140	139,5	170	160	129,5	71,5	20	n.6 18x25	n.4 M16x35
9999.G	GRANDE	1	500	200	500	Ø117	Ø126	440	150	202	201,5	260	320	191,5	108,5	30	n.6 22x30	n.4 M16x35

art. **9999 EXTREME**

Carrello di guida 9 ruote
 9 wheels cantilever gate carriage
 тележка с 9 роликами

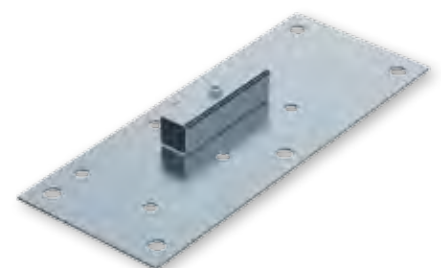


COMING SOON!



art. **395 DIMA**

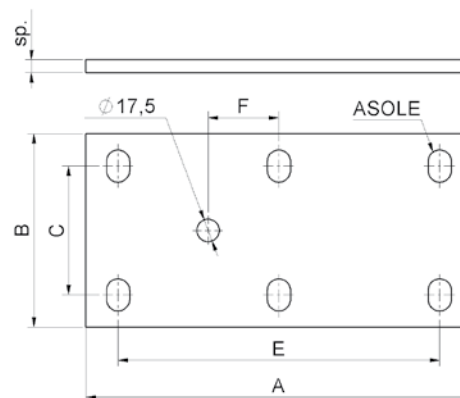
Dima di posizionamento
 Positioning tie rods
 template and carriages fixing
 шаблон для установки анкеров



cod.	mm.	pz/pcs
395DIMA	UNICA	1

art. 395 PST

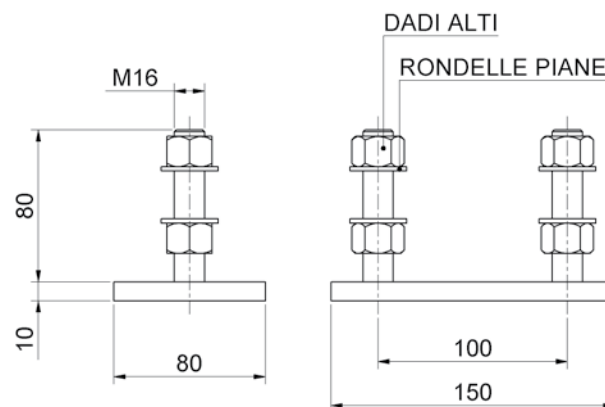
Maschera di posizionamento
Adjustable plate
регулирующая пластина



cod.	mm.	pz/pcs	A	B	C	E	F	sp	asole
395PST.M	MEDIA	-	300	150	100	250	55	10	n.6 18x25
395PST.G	GRANDE	-	500	200	150	440	110	15	n.6 22x30

art. 395 RUS

Piastra di regolazione
Adjustable plate
регулирующая пластина

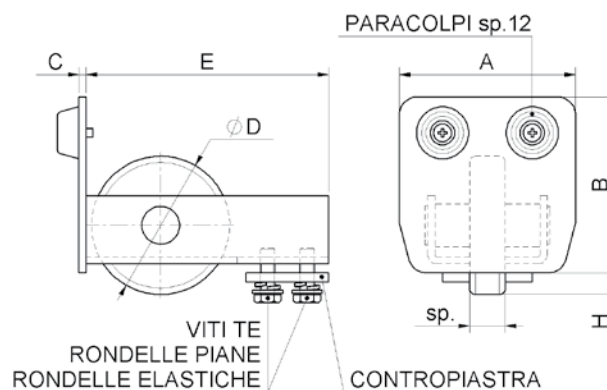


cod.	mm.	pz/pcs
395RUS.P	PICCOLA	4

art. 396

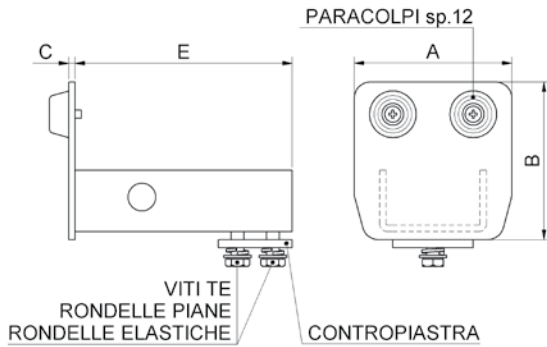
Ruota d'estremità
End guide wheel
концевой ролик

Versione INOX/Stainless steel art.396IX pag. 189



cod.	mm.	pz/pcs	A	B	C	ØD	E	H	sp	viti	contropiastra	paracolpi
396.P	PICCOLA	2	67	67	4	Ø67	120	14,5	15	M8	50x46 sp.5	1
396.M	MEDIA	2	98	98	4	Ø77	135	12	20	M8	50x46 sp.5	2
396.G	GRANDE	2	140	140	5	Ø97	165	13,5	30	M10	90x60 sp.6	2

art. **396 R**

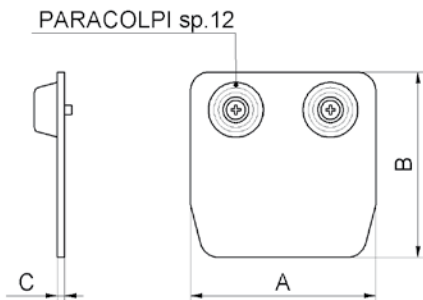


T
 End guide without wheel
 заглушка под болт



cod.	mm.	pz/pcs	A	B	C	E	paracolpi	contropiastra	viti
396R.P	PICCOLO	1	67	67	4	120	1	50x46 sp.5	M8
396R.M	MEDIO	2	98	98	4	135	2	50x46 sp.5	M8
396R.G	GRANDE	2	140	140	5	165	2	90x60 sp.6	M10

art. **396 T**

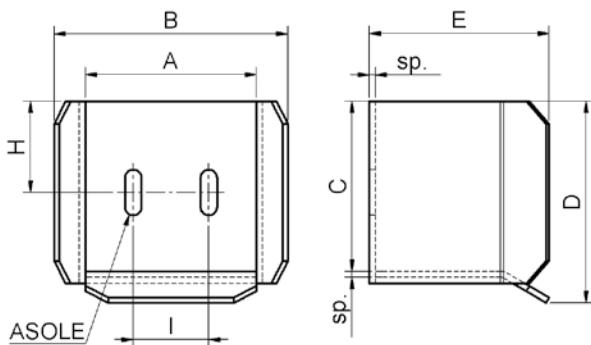


Terminale d'estremità a saldare
 End stopper to be welding
 заглушка под сварку



cod.	mm.	pz/pcs	A	B	C	paracolpi
396T.P	PICCOLO	10	67	67	4	1
396T.M	MEDIO	10	98	98	4	2
396T.G	GRANDE	8	140	140	5	2

art. **397**



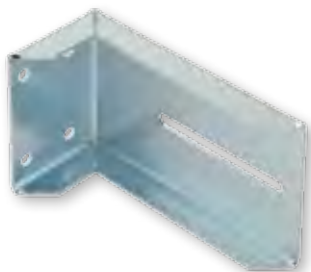
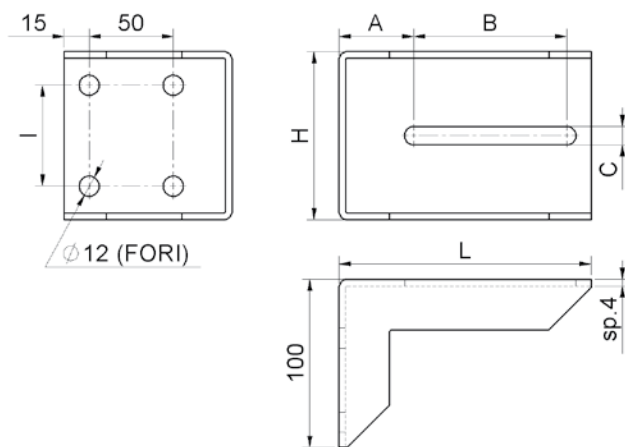
Battente laterale
 End stop
 улавливатель концевой ролика
 Versione INOX/Stainless steel art.397IX pag. 189



cod.	mm.	pz/pcs	A	B	C	D	E	sp	I	H	asole
397.P	PICCOLO	2	81	115	77	95	104	2,7	38	40	11x30
397.M	MEDIO	2	113	154	112	133	119	4	50	60	11x30
397.G	GRANDE	2	154	203	155	180	140	5	75	82	13x35

art. 397 STF

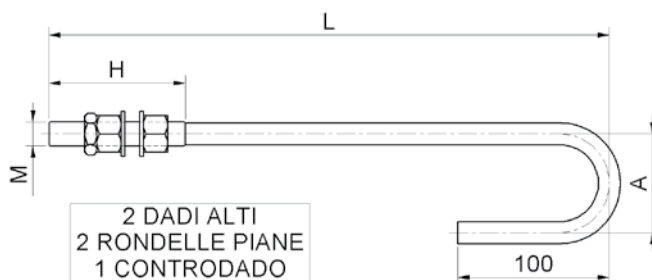
Staf
regolabile battente laterale
Adjustable angle racket for end stop
кронштейн улавливателя



cod.	mm.	pz/pcs	L	H	A	B	C	I
397STF.150	150	2	150	100	44,5	91	11	70
397STF.210	210	2	210	150	72	116	13	90

art. 398

Tirante di ancoraggio per carrelli di guida
Fixing bolt
шпилька закладная в фундамент

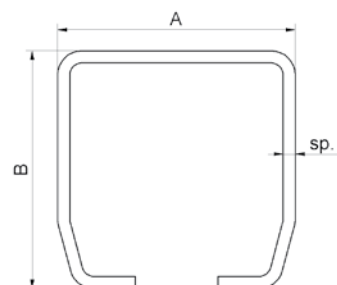


cod.	mm.	pz/pcs	A	L	H	x carrello
398.16	M16	8	65	370	90	PICCOLO - MEDIO
398.20	M20	6	80	400	120	GRANDE

art. 399

Binario per carrelli di guida
Cantilever gate track
рельс направляющий

Versione INOX/Stainless steel art.399IX pag. 190

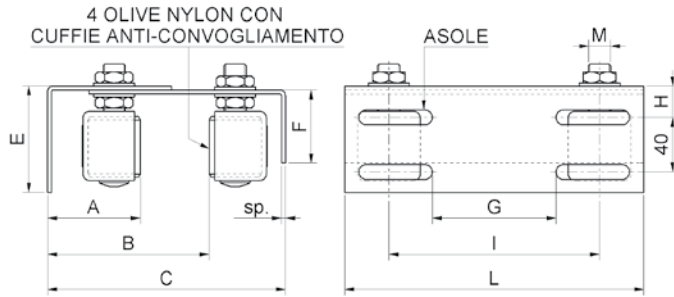


cod.	cod. zincato	mm.	pz/pcs	A	B	sp.	lunghezza
399.P3-sp3	399Z.P3-sp3	PICCOLO	1	67	67	3	3 m
399.P6-sp3	399Z.P6-sp3	PICCOLO	1	67	67	3	6 m
399.P3-sp4	399Z.P3-sp4	PICCOLO	1	69	69	4	3 m
399.P6-sp4	399Z.P6-sp4	PICCOLO	1	69	69	4	6 m
399.M3	399Z.M3	MEDIO	1	98	98	5	3 m
399.M6	399Z.M6	MEDIO	1	98	98	5	6 m
399.G3	399Z.G3	GRANDE	1	140	140	6	3 m
399.G6	399Z.G6	GRANDE	1	140	140	6	6 m

art. 462

Piastra guida regolabile 4 olive nylon
 Adjustable upper guide bracket 4 guide rollers
 направляющая верхняя регулируемая 4 ролика

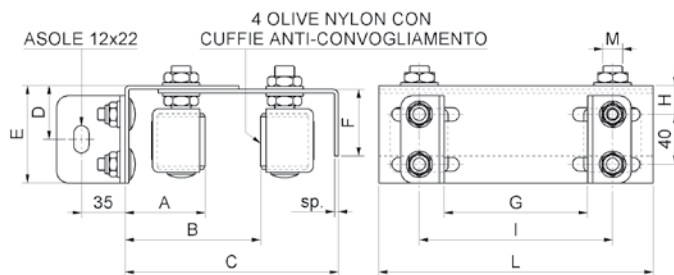
Versione INOX/Stainless steel art.462IX pag. 197



cod.	mm.	pz/pcs	A	B	C	E	F	G	H	asole	L	sp	I	M	olive
462.P	PICCOLA	6	43-86	93-156	149-197	76	54	91	21	11x54	220	3	155	M14	Ø30x40
462.M	MEDIA	4	47-90	89-151	149-197	76	54	91	21	11x54	220	3	155	M16	Ø40x45
462.G	GRANDE	2	49-91	110-195	200-243	81	74	157	26	11x63	350	4	285	M16	Ø40x60

art. 462 STF

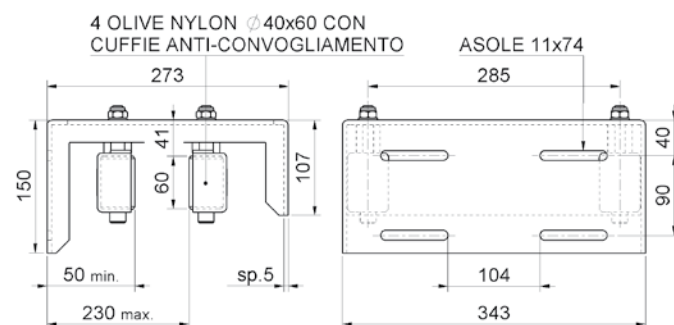
Piastra guida regolabile 4 olive nylon con staffe
 Adjustable upper guide bracket 4 guide rollers,
 with bracket to be fixed
 направляющая верхняя регулируемая 4 ролика с креплением



cod.	mm.	pz/pcs	olive	M	A	B	C	D	E	F	G	H	L	sp	I
462STF.P	PICCOLA	6	Ø30x40	M14	45-86	93-156	151-197	43	76	54	70-140	21	220	3	155
462STF.M	MEDIA	4	Ø40x45	M16	52-90	89-151	154-197	43	76	54	70-140	21	220	3	155
462STF.G	GRANDE	2	Ø40x60	M16	53-91	114-195	204-243	46	81	74	140-220	26	350	4	285

art. 463

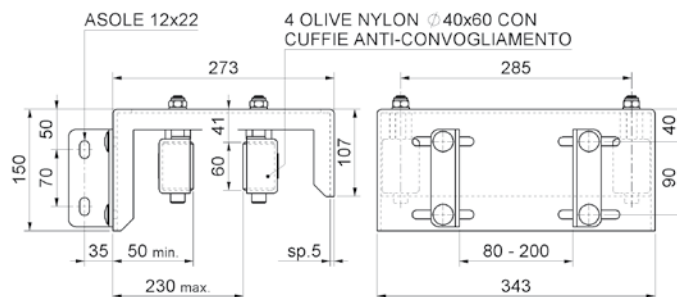
Piastra guida regolabile pesante 4 olive nylon
 Adjustable heavy upper
 guide bracket 4 guide rollers.
 направляющая верхняя усиленная 4 ролика в кожухах



cod.	mm.	pz/pcs
463	UNICA	1

art. 463 STF

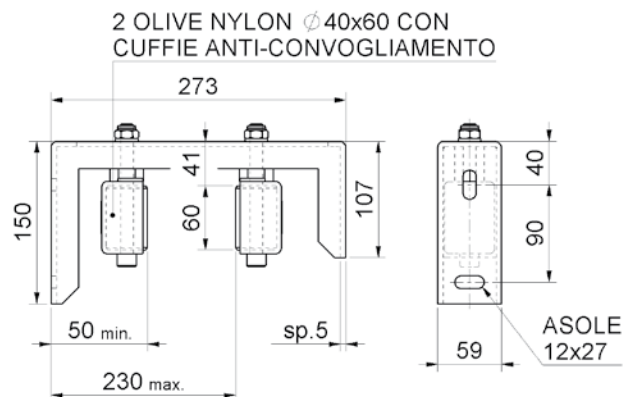
Piastra guida regolabile pesante
4 olive nylon con staffe
Adjustable heavy upper guide bracket 4 guide rollers, with bracket to be fixed
направляющая верхняя регулируемая
4 ролика с креплением, усиленная



cod.	mm.	pz/pcs
463STF	UNICA	1

art. 464

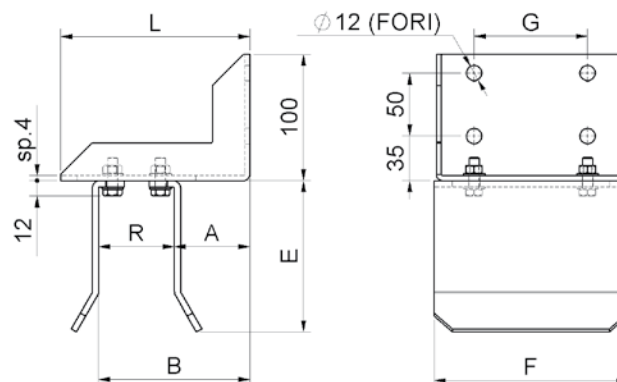
Piastra guida regolabile pesante 2 olive nylon
Adjustable heavy upper guide bracket 2 guide rollers
направляющая верхняя усиленная
2 ролика в кожухах



cod.	mm.	pz/pcs
464	UNICA	2

art. 465

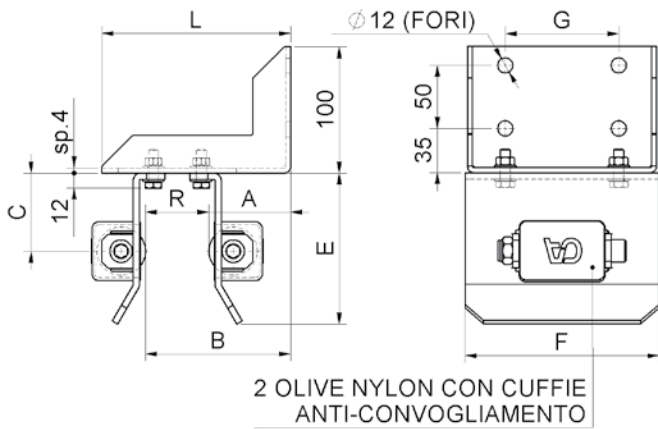
Incontro superiore universale regolabile con staffa
Adjustable end cup to be fixed
улавливатель створки оцинкованный



cod.	mm.	pz/pcs	A	B	E	F	G	L	R	bulloni
465.P	PICCOLO	2	36-104	76-144	105	80	40	150	40-108	M8
465.M	MEDIO	2	36-104	76-144	120	154	90	150	40-108	M8
465.G	GRANDE	2	56-184	96-224	120	154	90	230	40-168	M8

art. 467

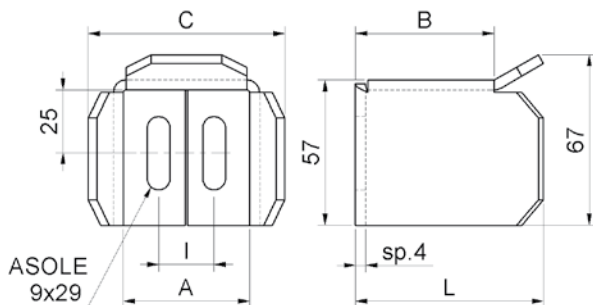
Incontro superiore universale
 regolabile con staffa 2 olive nylon
Adjustable end cup 2 guide rollers to be fixed
 улавливатель створки
 оцинкованный с роликами



cod.	mm.	pz/pcs	olive	A	B	C	E	F	G	L	R	bulloni
467.P	PICCOLO	2	Ø40x45	41-109	71-139	54	105	80	40	150	30-98	M8
467.M	MEDIO	2	Ø40x60	41-109	71-139	62	120	154	90	150	30-98	M8
467.G	GRANDE	2	Ø40x60	61-189	91-219	62	120	154	90	230	30-158	M8

art. 468

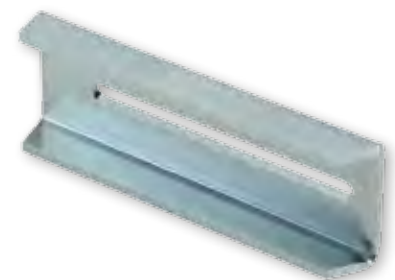
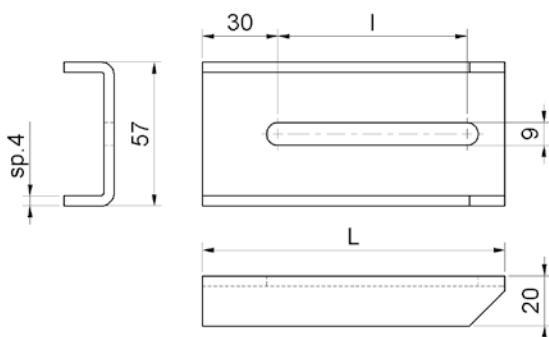
Incontro superiore regolabile anti-sollevamento
Adjustable upper end
 улавливатель створки верхний



cod.	mm.	pz/pcs	A	B	C	I	L
468.40	TUB. 40	2	50	55	78	22	74
468.50	TUB. 50	2	60	65	88	30	84
468.60	TUB. 60	2	70	75	98	30	94

art. 468 s

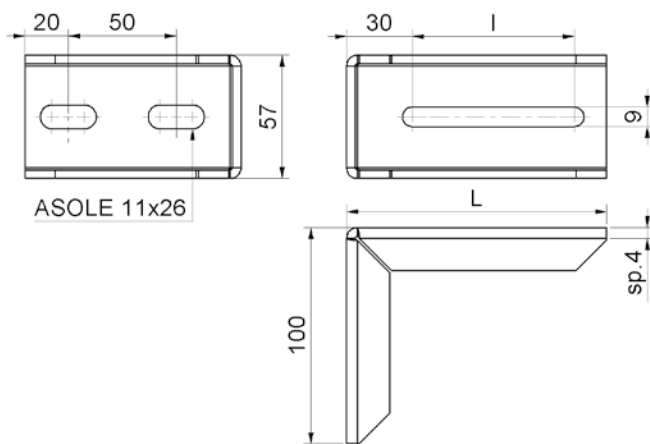
Staf
Fixing bracket to be welded for art.468
 установочная пластинка под
 сварку для улавливателя



cod.	mm.	pz/pcs	I	L
468S.120	120	2	75	120
468S.155	155	2	110	155

art. 468 STF

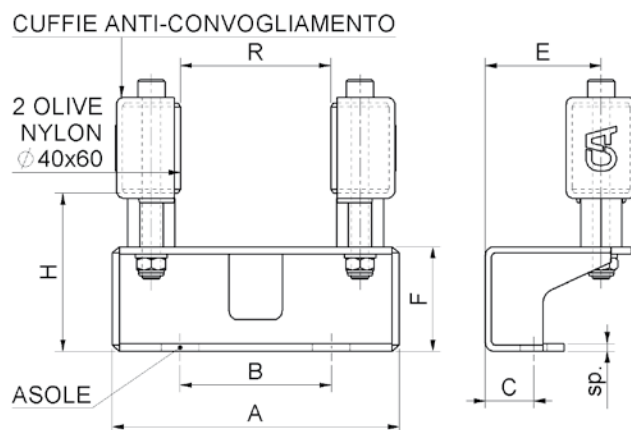
Staf
Fixing bracket to be fixed for art.468
установочная пластка
для улавливателя



cod.	mm.	pz/pcs	I	L
468STF.120	120	2	75	120
468STF.155	155	2	110	155

art. 470

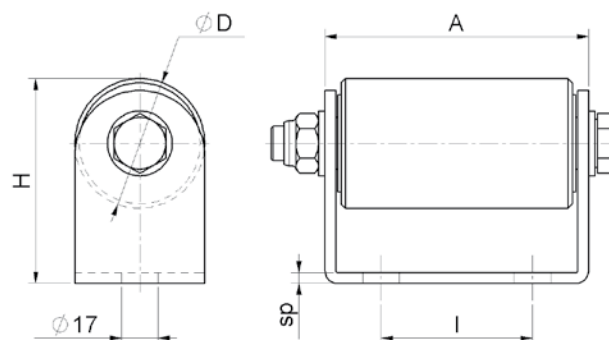
Guida inferiore regolabile
Adjustable bottom guide for art.399 track
упор внешний на тележку для
направляющего рельса



cod.	mm.	pz/pcs	A	B	C	E	F	H	R	sp	asole	x 399
470.P	PICCOLA	2	160	100	25	56	46	62	63-74	4	18x25	piccolo
470.M	MEDIA	2	190	100	32	76	69	104	94-105	5	18x25	medio
470.G	GRANDE	2	230	150	38	82	96	156	136-147	8	22x30	grande

art. 471

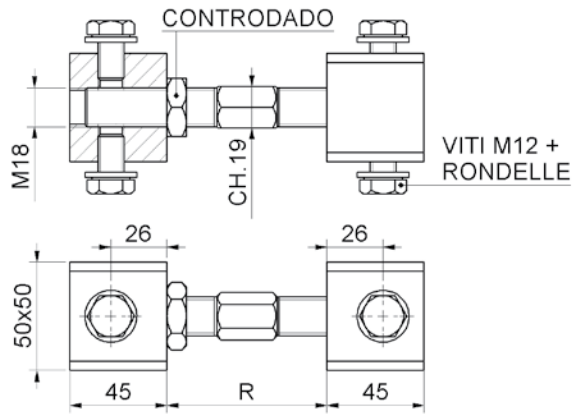
Supporto intermedio con oliva nylon
Intermediate support with nylon roller
ролик опорный



cod.	mm.	pz/pcs	A	ØD	H	I	sp
471.P	PICCOLO	2	122	Ø60	95	70	5
471.G	GRANDE	2	174	Ø80	120	110	6

art. **472**

Tirante regolabile
 Tension bar for gate regulation
 стяжка для створки



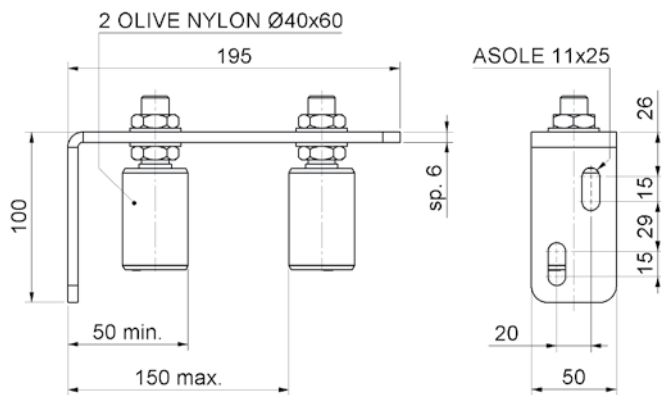
- SILDARE
- FISSARE
- REGOLABILE



cod.	mm.	pz/pcs	R
472.60	tub. 60	2	50 - 100

art. **456**

Piastra guida regolabile 2 olive nylon
 Adjustable upper guide bracket 2 guide rollers
 направляющая верхняя
 2 ролика в кожухах



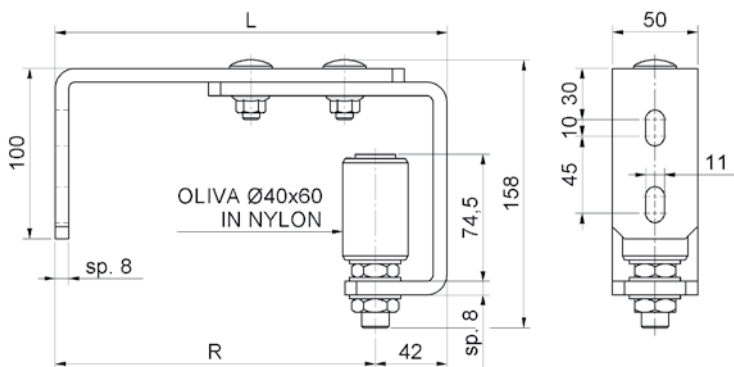
- SILDARE
- FISSARE
- REGOLABILE



cod.	mm.	pz/pcs
456	UNICA	2

art. **457**

Piastra guida anti-deragliamento regolabile
 Adjustable side guide bracket with
 guide roller - for internal guide
 упор боковой с роликом
 регулируемый внешний



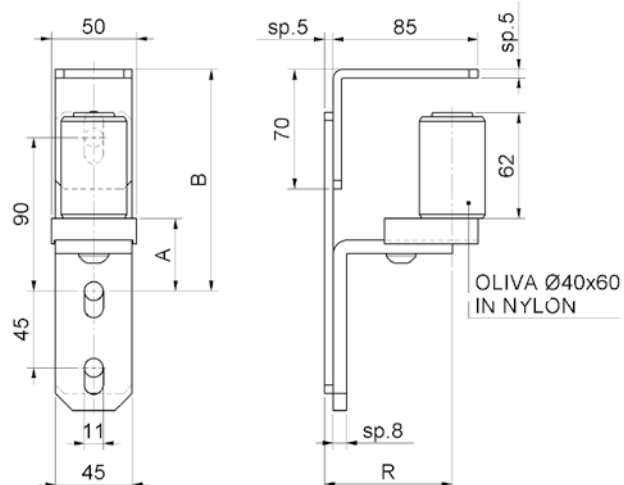
- SILDARE
- FISSARE
- REGOLABILE



cod.	mm.	pz/pcs	L	R
457.140	140	2	155 - 205	113 - 163
457.190	190	2	205 - 255	163 - 213

art. 458

Piastra guida anti-deragliamento regolabile
Adjustable side guide bracket with
guide roller - for external guide.
упор боковой с роликом
регулируемый внешний



cod.	mm.	pz/pcs	A	B	R
458	UNICA	2	43 - 52	120 - 140	60 - 90

LEGENDA SIMBOLI

Symbol description



SALDARE

COMPONENTE DA SALDARE_COMPONENTS REQUIRING WELDING

- Realizzare una saldatura di dimensioni adatte a supportare le forze in gioco e con materiale d'apporto idoneo.
- Rinforzare adeguatamente le zone d'attacco all'anta e/o alla struttura / telaio.
- The weld must be adequately sized to support the applied forces and with suitable electrode material.
- Adequately strengthen the areas anchoring the door and/or structure / frame.



FISSARE

COMPONENTE DA FISSARE_COMPONENTS REQUIRING SCREW MOUNTING

- Fissare con tasselli / bulloni di dimensioni adatte a supportare le forze in gioco.
- Rinforzare adeguatamente le zone d'attacco all'anta e/o alla struttura / telaio.
- Mount with adequately sized expansion bolts capable of sustaining the applied forces.
- Adequately strengthen the areas anchoring the door and/or structure / frame.



MURARE

COMPONENTE DA MURARE_COMPONENTS REQUIRING WALLING IN

- V
- Tie / weld to the rods in the armoured concrete structure, protect the threads during casting.
- Ensure that the structure can sustain the applied forces, adequately strengthening the anchor areas.



REGOLABILE

COMPONENTE REGOLABILE_ADJUSTABLE COMPONENT

- Regolazione effettuabile ad accessorio montato.
- The accessory can be adjusted after installation.

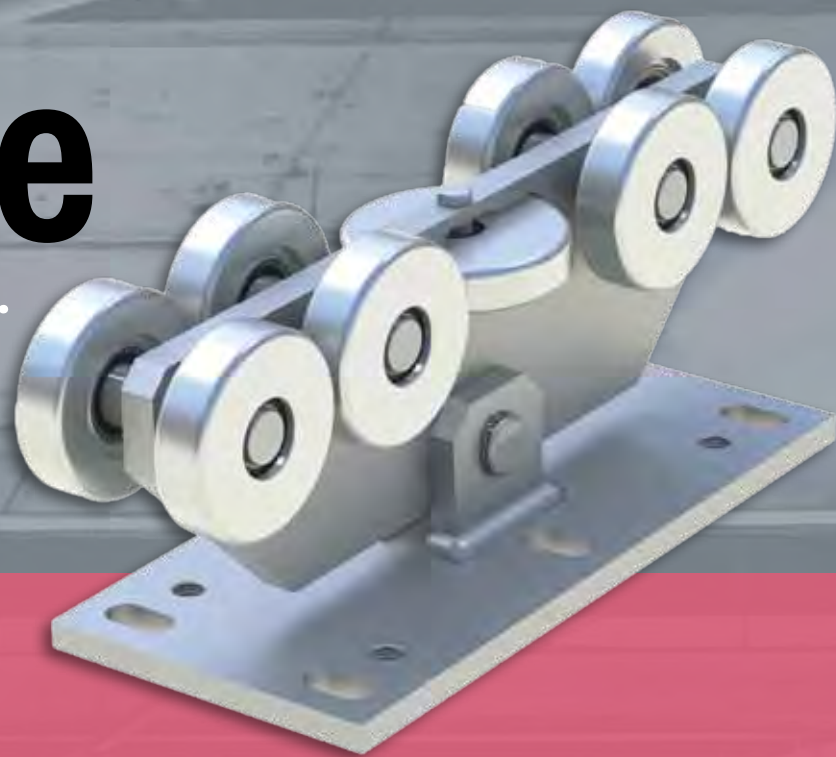


CUSCINETTO

CUSCINETTO A SFERE BALL BEARING

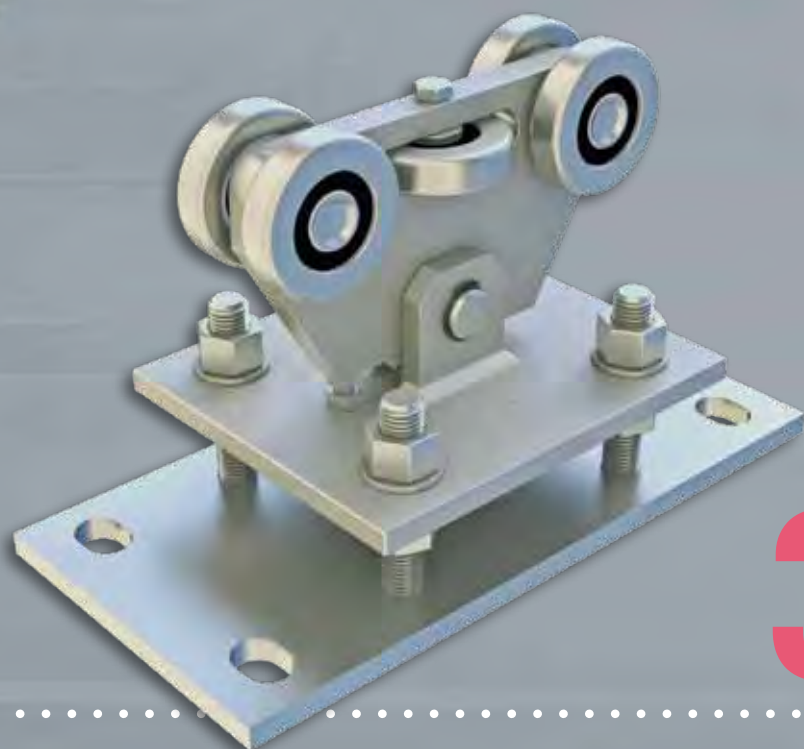
- Cuscinetto radiale ad una corona di sfere con guarnizioni striscianti (2RS).
- Senza manutenzione.
- Single row radial bearing with contact seals (2RS).
- Maintenance-free.

9999 Extreme



APPLICAZIONE PER SISTEMI
SUPERIORI A KG. 2.000

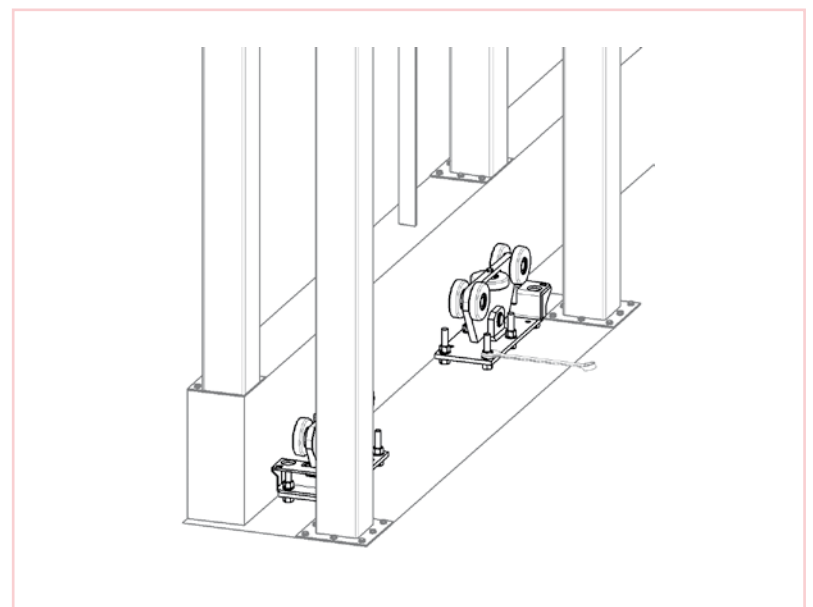
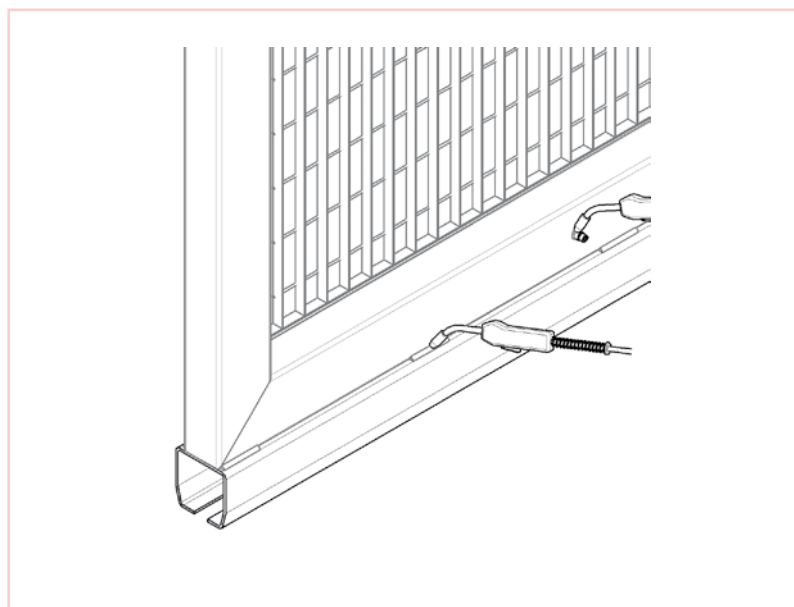
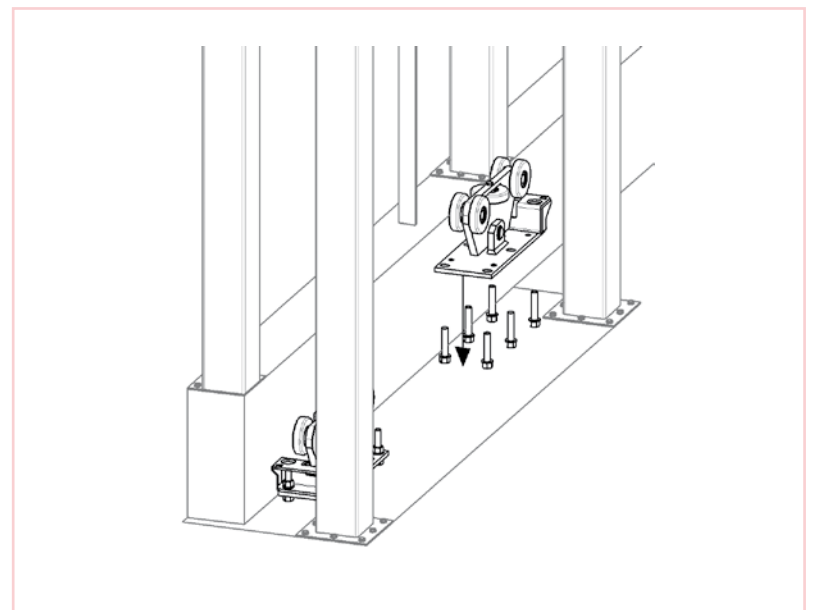
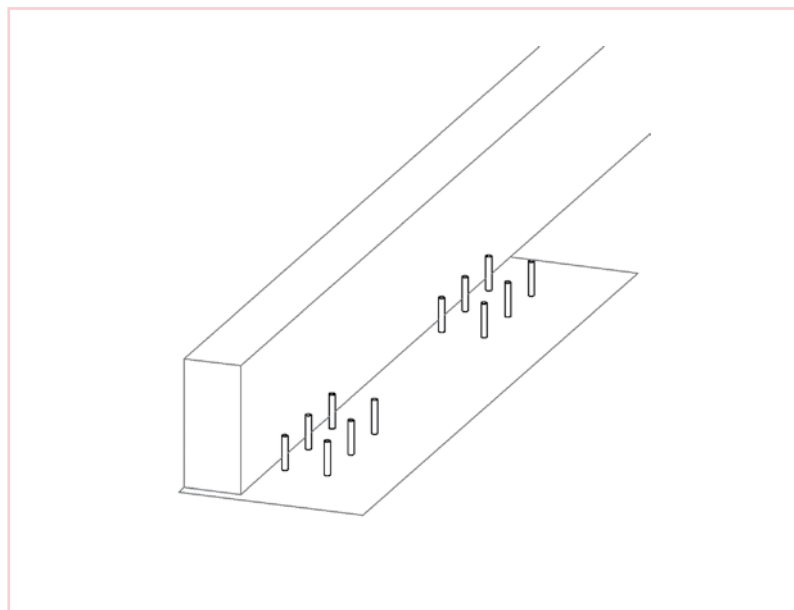
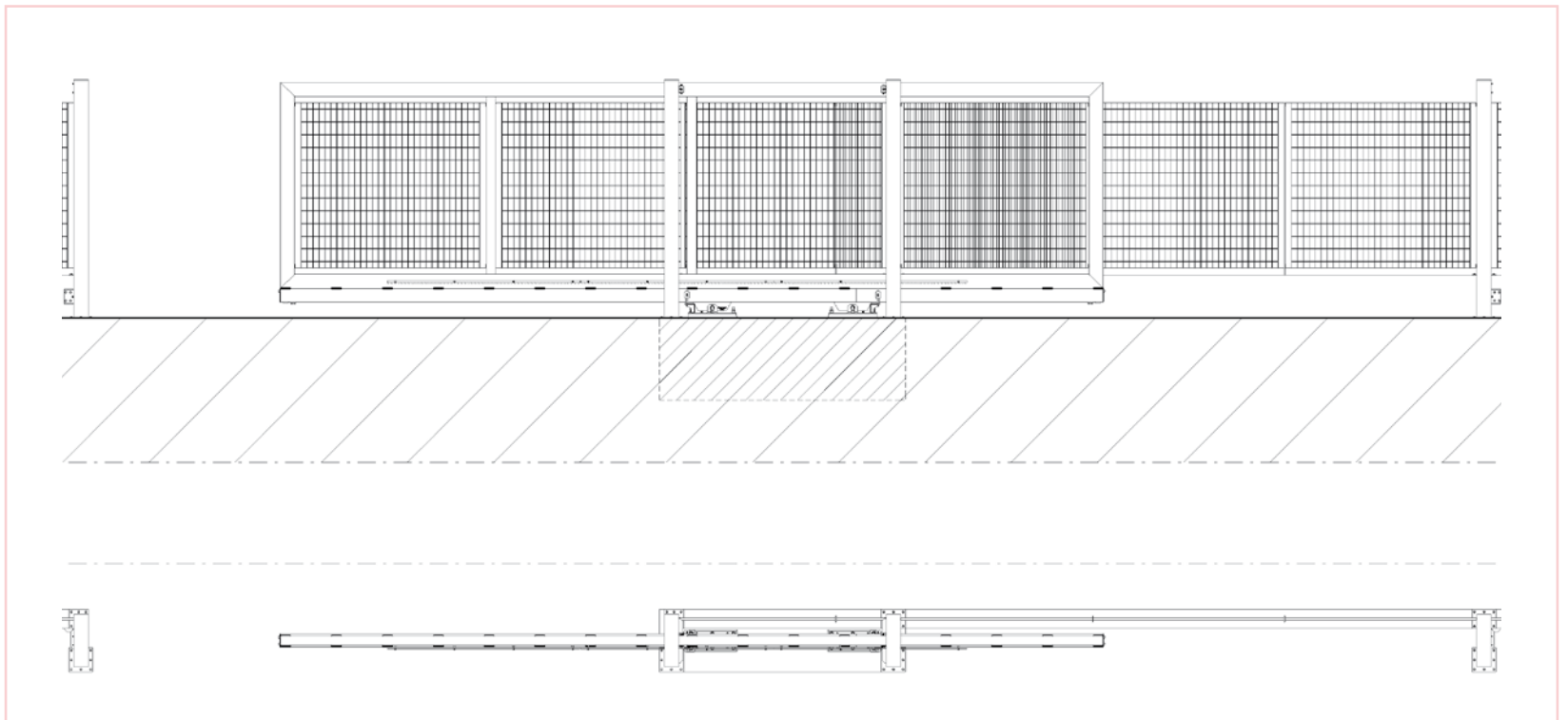
per ulteriori informazioni: comunicazioni@combiaraldo.it



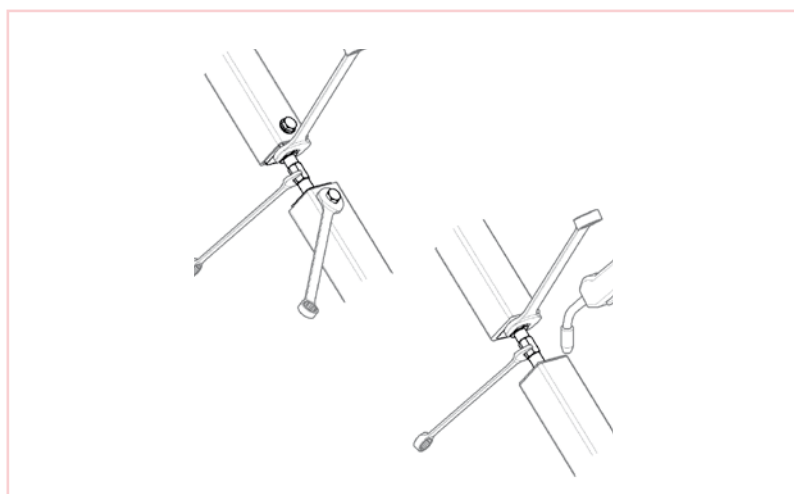
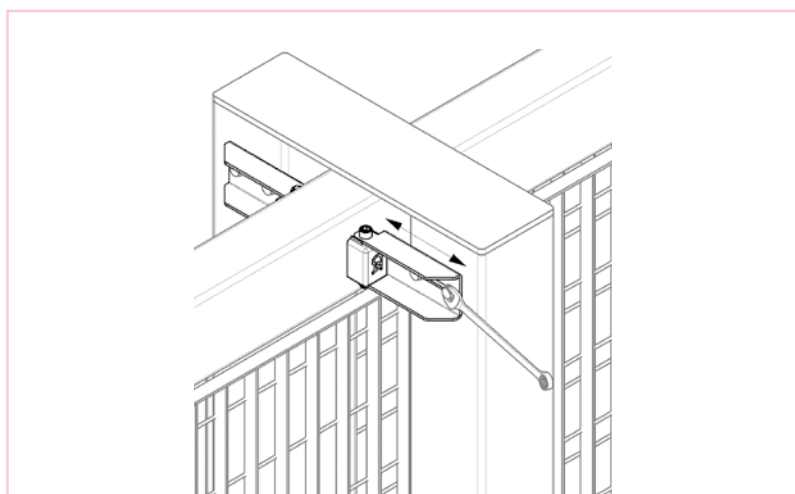
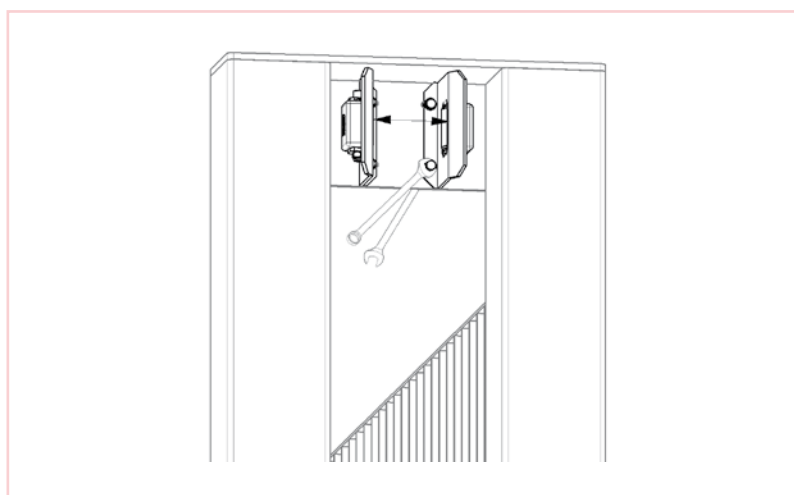
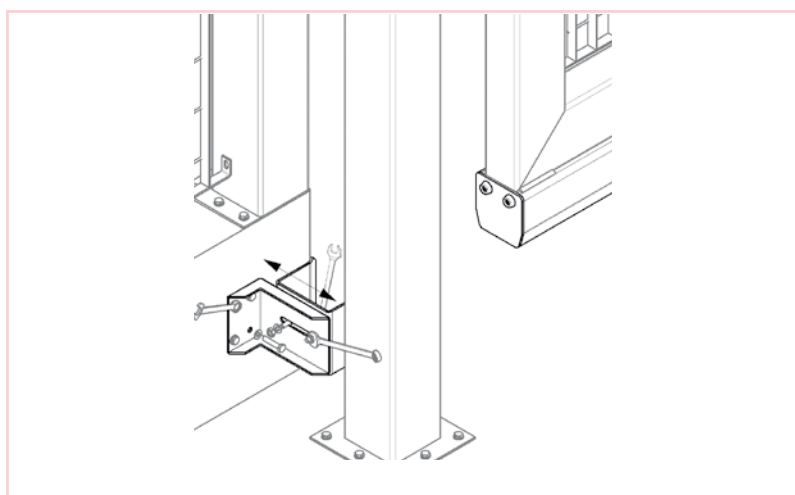
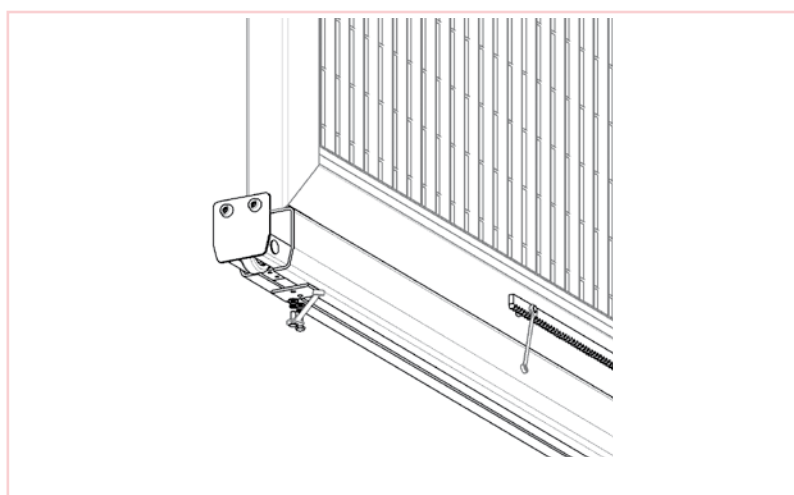
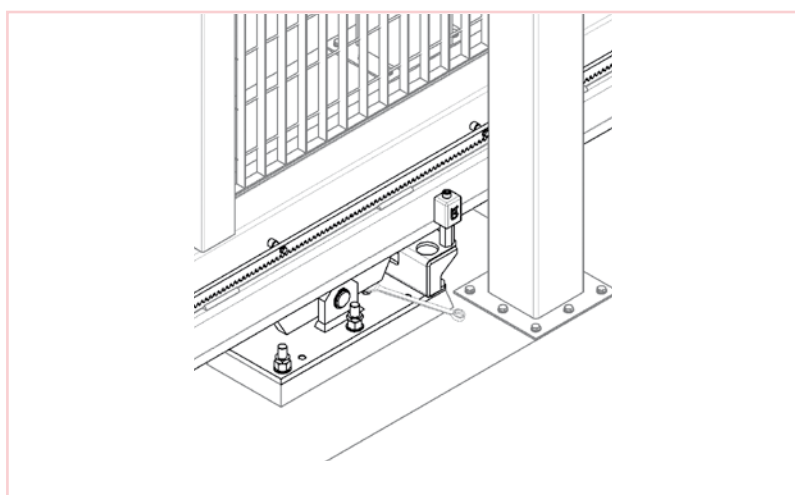
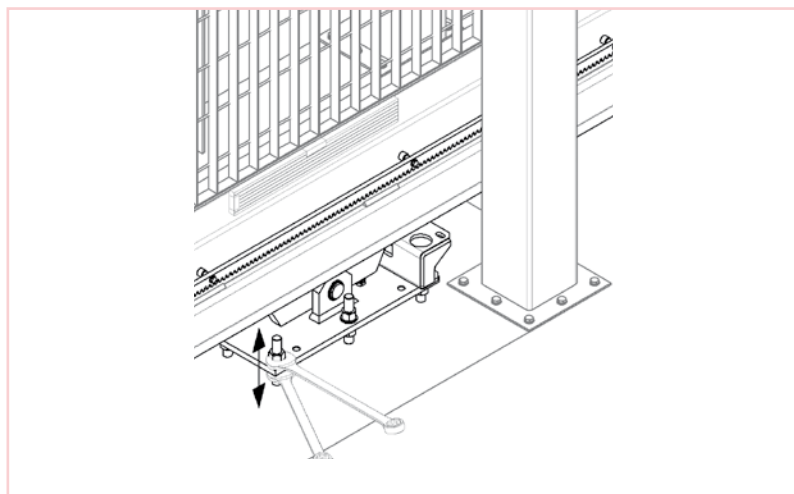
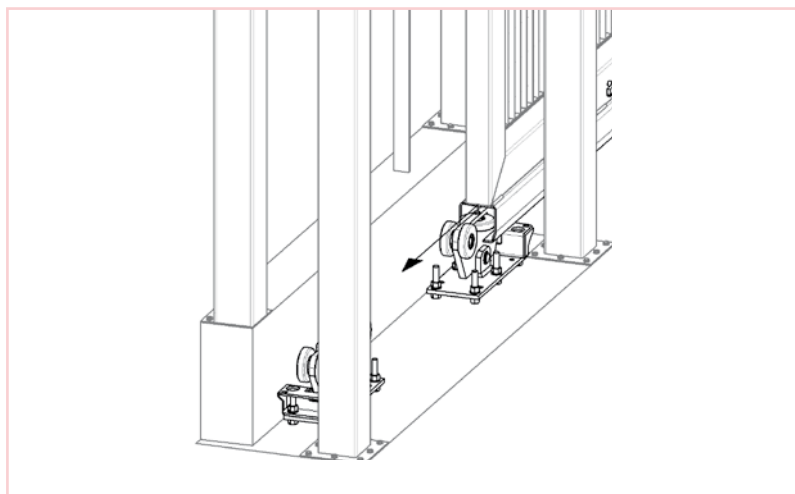
**COMING
SOON!**

395 PST

APPLICATIVI
 Applications



APPLICATIVI
 Applications



Configuratore on

WEB CONFIGURATOR



line

CA



CANTILEVER GATES SYSTEM

SISTEMA AUTOPORTANTE

ACCESSORI
SISTEMA TELESCOPICO



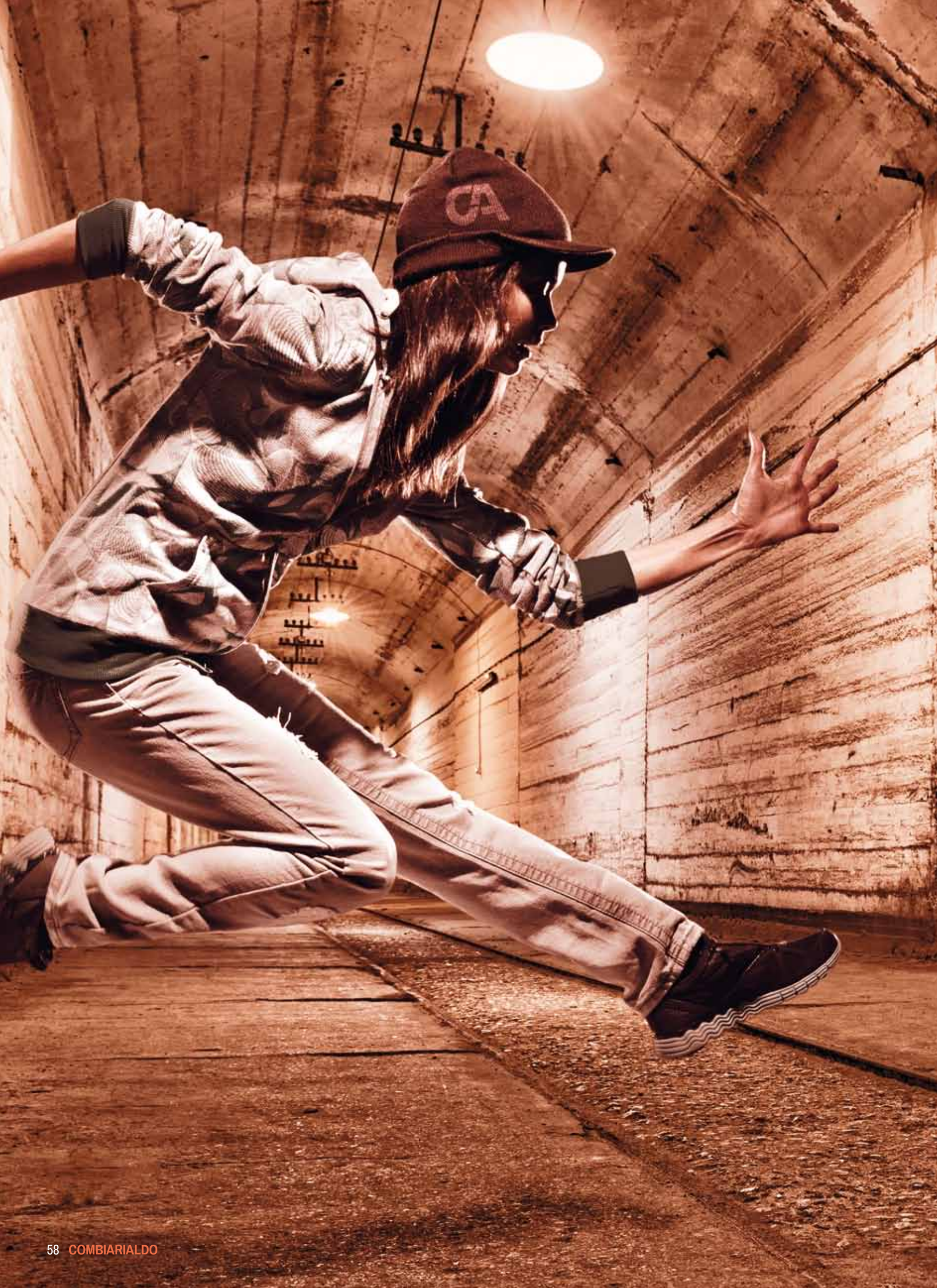
HARDWARE

TELESCOPIC GATE SYSTEM

**COMING
SOON!**



*stay
tuned*





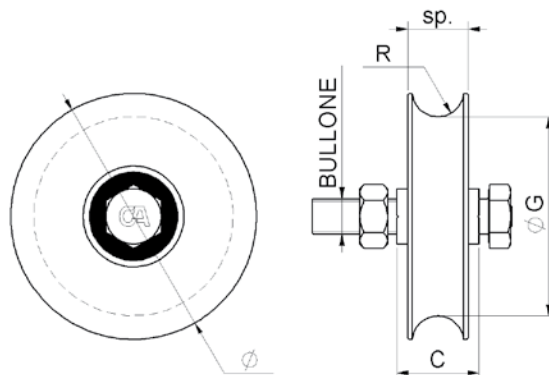
**ACCESSORI
CANCELLI
SCORREVOLI**
Sliding
Gates
Accessories

DYNAMIC
dinamico

art. 400

Ruota 1 cuscinetto gola tonda
Wheel Round groove 1 bearing
колесо круглый вырез
1 подшипник

Versione INOX/Stainless steel art.400IX pag. 190

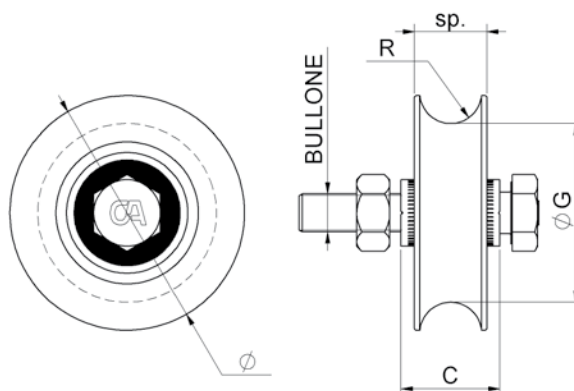


cod.	Ø	pz/pcs	C	ØG	sp	R	bullone	cusc	binario	portata
400.40	40	12	16	Ø33	12	4,5	M8x30	1	-	60 kg.
400.50	50	12	16	Ø40	13	4,5	M8x30	1	-	80 kg.
400.60/10	60/10	12	24	Ø48	17	5,3	M10x45	1	-	100 kg.
400.60/16	60/16	12	24	Ø48	17	8,3	M10x45	1	art. 902 Ø16	100 kg.
400.70/16	70/16	6	33	Ø54	20	8,3	M14x70	1	art. 902 Ø16	190 kg.
400.80/16	80/16	6	33	Ø64	20	8,3	M14x70	1	art. 902 Ø16	200 kg.
400.80/20	80/20	6	33	Ø59	24	10,3	M14x70	1	art. 902 Ø20	200 kg.
400.90/16	90/16	6	33	Ø74	21	8,3	M14x70	1	art. 902 Ø16	210 kg.
400.90/20	90/20	6	33	Ø69	24	10,3	M14x70	1	art. 902 Ø20	210 kg.
400.100/16	100/16	6	33	Ø84	21	8,3	M14x70	1	art. 902 Ø16	230 kg.
400.100/20	100/20	6	33	Ø79	24	10,3	M14x70	1	art. 902 Ø20	230 kg.
400.120	120	4	33	Ø99	24	10,3	M14x70	1	art. 902 Ø20	250 kg.
400.140	140	4	43	Ø117	24	10,3	M16x70	1	art. 902 Ø20	280 kg.
400.160	160	2	43	Ø137	25	10,3	M16x70	1	art. 902 Ø20	300 kg.
400.200	200	2	43	Ø177	25	10,3	M16x70	1	art. 902 Ø20	340 kg.

art. 400 NY

Ruota nylon 1 cuscinetto gola tonda
Nylon wheel round groove 1 bearing
Найлон колесо круглый
вырез 1 подшипник

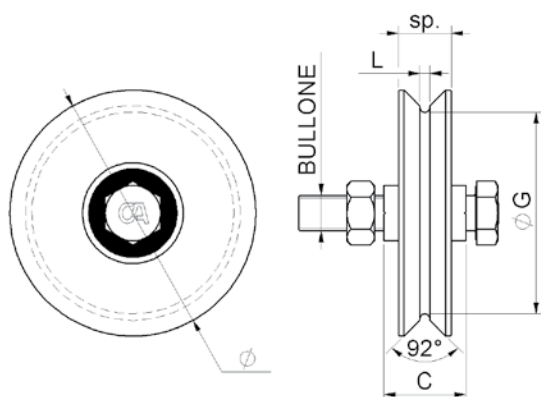
Versione INOX/Stainless steel art.400NYIX pag. 190



cod.	Ø	pz/pcs	C	ØG	sp	R	bullone	cusc	binario	portata
400NY.80/16	80/16	6	33	Ø64	24	8,3	M14x70	1	art. 902 Ø16	60 kg.
400NY.80/20	80/20	6	33	Ø59	24	10,3	M14x70	1	art. 902 Ø20	70 kg.
400NY.100/20	100/20	6	33	Ø79	24	10,3	M14x70	1	art. 902 Ø20	80 kg.

art. 401

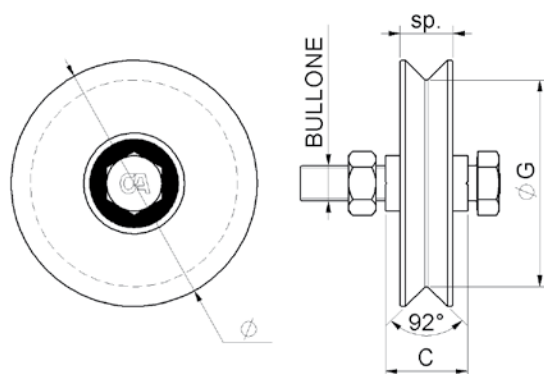
Ruota 1 cuscinetto gola Y
Wheel Y groove 1 bearing
колесо у вырез 1 подшипник



cod.	Ø	pz/pcs	C	ØG	L	sp	bullone	cusc	binario	portata
401.40	40	12	16	Ø33	3	12	M8x30	1	-	60 kg.
401.50	50	12	16	Ø37	4	13	M8x30	1	-	80 kg.
401.60	60	12	24	Ø44	4	17	M10x45	1	-	100 kg.
401.70	70	6	33	Ø50	4	20	M14x70	1	art. 906	190 kg.
401.80	80	6	33	Ø60	4	20	M14x70	1	art. 906	200 kg.
401.90	90	6	33	Ø70	4	21	M14x70	1	art. 906	210 kg.
401.100	100	6	33	Ø80	4	21	M14x70	1	art. 906	230 kg.
401.120	120	4	33	Ø98	4	24	M14x70	1	art. 906	250 kg.
401.140	140	4	43	Ø116	4	24	M16x70	1	art. 906	280 kg.
401.160	160	2	43	Ø136	4	25	M16x70	1	art. 906	300 kg.
401.200	200	2	43	Ø176	4	25	M16x70	1	art. 906	340 kg.

art. 402

Ruota 1 cuscinetto gola V
Wheel V groove 1 bearing
колесо v вырез 1 подшипник



Versione INOX/Stainless steel art.402IX pag. 191

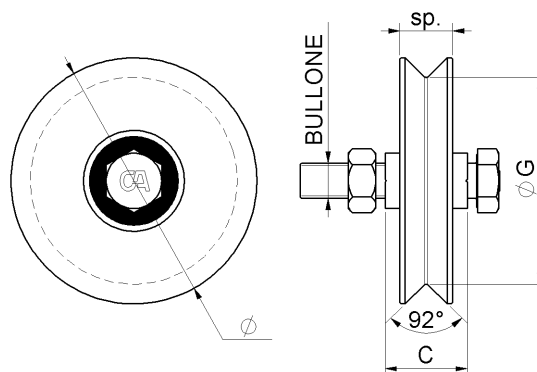


cod.	Ø	pz/pcs	C	ØG	sp	bullone	cusc	binario	portata
402.40	40	12	16	Ø33	12	M8x30	1	-	60 kg.
402.50	50	12	16	Ø39	13	M8x30	1	-	80 kg.
402.60	60	12	24	Ø46	17	M10x45	1	-	100 kg.
402.70	70	6	33	Ø52	20	M14x70	1	art. 906	190 kg.
402.80	80	6	33	Ø62	20	M14x70	1	art. 906	200 kg.
402.90	90	6	33	Ø72	21	M14x70	1	art. 906	210 kg.
402.100	100	6	33	Ø82	21	M14x70	1	art. 906	230 kg.
402.120	120	4	33	Ø100	24	M14x70	1	art. 906	250 kg.
402.140	140	4	43	Ø118	24	M16x70	1	art. 906	280 kg.
402.160	160	2	43	Ø138	25	M16x70	1	art. 906	300 kg.
402.200	200	2	43	Ø178	25	M16x70	1	art. 906	340 kg.

art. 402 NY

Ruota nylon 1 cuscinetto gola V
Nylon wheel V groove 1 bearing
Найлон колесо круглый v
вырез 1 подшипник

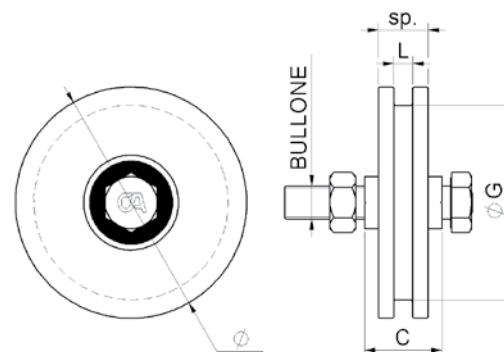
Versione INOX/Stainless steel art.402NYIX pag. 191



cod.	Ø	pz/pcs	C	ØG	sp	bullone	cusc	binario	portata
402NY.80	80	6	33	Ø62	24	M14x70	1	art.906	50 kg.
402NY.100	100	6	33	Ø82	24	M14x70	1	art.906	50 kg.

art. 403

Ruota 1 cuscinetto gola H
Wheel H groove 1 bearing
колесо h вырез 1 подшипник

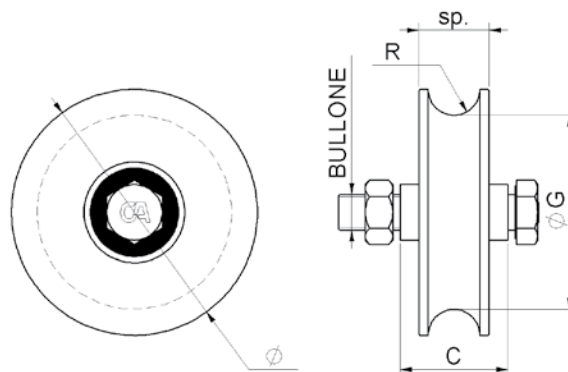


cod.	Ø	pz/pcs	C	ØG	L	sp	bullone	cusc	portata
403.40	40	12	16	Ø32	6	12	M8x30	1	60 kg.
403.50	50	12	16	Ø40	6	13	M8x30	1	80 kg.
403.60	60	12	24	Ø44	8	17	M10x45	1	100 kg.
403.70	70	6	33	Ø52	8	20	M14x70	1	190 kg.
403.80	80	6	33	Ø62	8	20	M14x70	1	200 kg.
403.90	90	6	33	Ø72	8	21	M14x70	1	210 kg.
403.100	100	6	33	Ø82	8	21	M14x70	1	230 kg.
403.120	120	4	33	Ø98	16	24	M14x70	1	250 kg.
403.140	140	4	43	Ø118	16	24	M16x70	1	280 kg.
403.160	160	2	43	Ø138	16	25	M16x70	1	300 kg.
403.200	200	2	43	Ø178	16	25	M16x70	1	340 kg.

art. 405

Ruota 2 cuscinetti gola Tonda
Wheel Round groove 2 bearings
колесо круглый вырез 2 подшипника

Versione INOX/Stainless steel art.405IX pag. 191

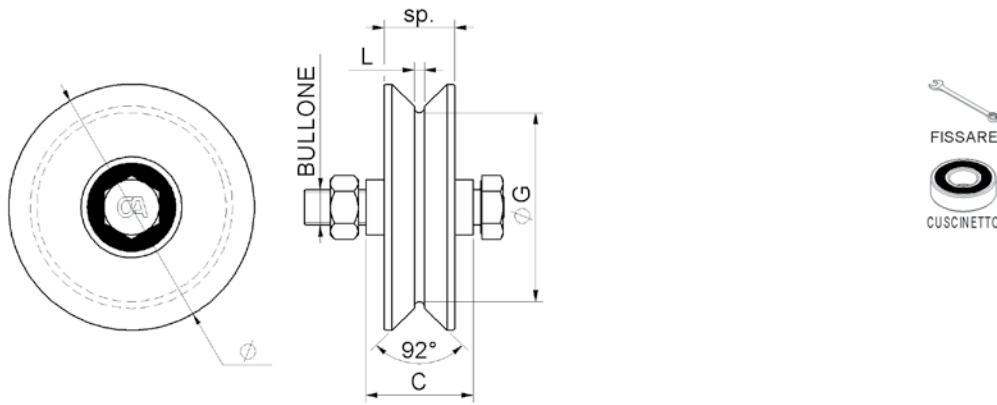


cod.	Ø	pz/pcs	C	ØG	sp	R	bullone	cusc	binario	portata
405.100x40	100 Tub. 40	6	33	Ø77	28	10,3	M14x70	2	art. 902 Ø20	410 kg.
405.100x50	100 Tub. 50	6	43	Ø77	28	10,3	M14x70	2	art. 902 Ø20	410 kg.
405.120x40	120 Tub. 40	6	33	Ø97	28	10,3	M14x70	2	art. 902 Ø20	430 kg.
405.120x50	120 Tub. 50	6	43	Ø97	28	10,3	M14x70	2	art. 902 Ø20	430 kg.
405.140	140 Tub. 50	4	43	Ø117	32	10,3	M16x70	2	art. 902 Ø20	550 kg.
405.160	160 Tub. 50	2	43	Ø137	32	10,3	M16x70	2	art. 902 Ø20	570 kg.
405.200	200 Tub. 50	2	43	Ø177	32	10,3	M16x70	2	art. 902 Ø20	600 kg.



art. 406

Ruota 2 cuscinetti gola Y
Wheel Y groove 2 bearings
колесо у вырез 2 подшипника



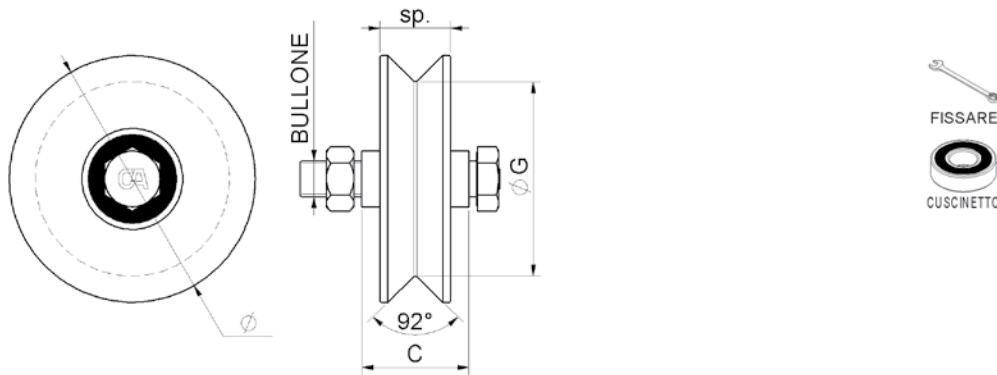
cod.	Ø	pz/pcs	C	ØG	L	sp	bullone	cusc	binario	portata
406.100x40	100 Tub. 40	6	33	Ø75	4	28	M14x70	2	art. 906	410 kg.
406.100x50	100 Tub. 50	6	43	Ø75	4	28	M14x70	2	art. 906	410 kg.
406.120x40	120 Tub. 40	6	33	Ø95	4	28	M14x70	2	art. 906	430 kg.
406.120x50	120 Tub. 50	6	43	Ø95	4	28	M14x70	2	art. 906	430 kg.
406.140	140 Tub. 50	4	43	Ø115	4	32	M16x70	2	art. 906	550 kg.
406.160	160 Tub. 50	2	43	Ø135	4	32	M16x70	2	art. 906	570 kg.
406.200	200 Tub. 50	2	43	Ø175	4	32	M16x70	2	art. 906	600 kg.



art. 407

Ruota 2 cuscinetti gola V
Wheel V groove 2 bearings
колесо v вырез 2 подшипника

Versione INOX/Stainless steel art.407IX pag. 192

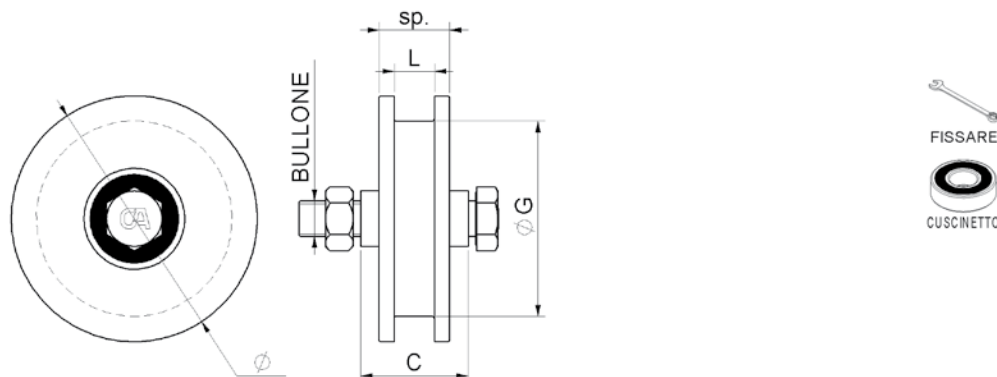


cod.	Ø	pz/pcs	C	ØG	sp	bullone	cusc	binario	portata
407.100x40	100 Tub. 40	6	33	Ø77	28	M14x70	2	art. 906	410 kg.
407.100x50	100 Tub. 50	6	43	Ø77	28	M14x70	2	art. 906	410 kg.
407.120x40	120 Tub. 40	6	33	Ø97	28	M14x70	2	art. 906	430 kg.
407.120x50	120 Tub. 50	6	43	Ø97	28	M14x70	2	art. 906	430 kg.
407.140	140 Tub. 50	4	43	Ø117	32	M16x70	2	art. 906	550 kg.
407.160	160 Tub. 50	2	43	Ø137	32	M16x70	2	art. 906	570 kg.
407.200	200 Tub. 50	2	43	Ø177	32	M16x70	2	art. 906	600 kg.



art. 408

Ruota 2 cuscinetti gola H
Wheel H groove 2 bearings
колесо h вырез 2 подшипника

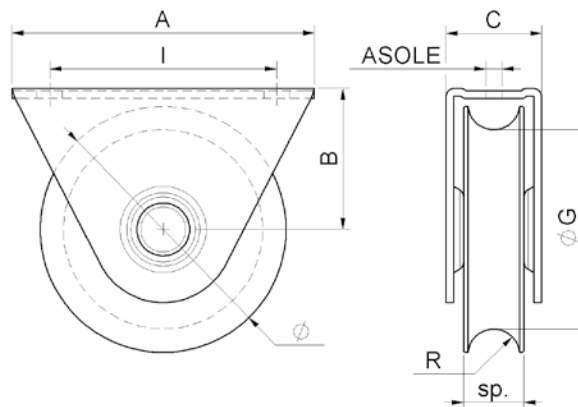


cod.	Ø	pz/pcs	C	ØG	L	sp	bullone	cusc	portata
408.100x40	100 Tub. 40	6	33	Ø77	16	28	M14x70	2	410 kg.
408.100x50	100 Tub. 50	6	43	Ø77	16	28	M14x70	2	410 kg.
408.120x40	120 Tub. 40	6	33	Ø97	21	28	M14x70	2	430 kg.
408.120x50	120 Tub. 50	6	43	Ø97	21	28	M14x70	2	430 kg.
408.140	140 Tub. 50	4	43	Ø117	21	32	M16x70	2	550 kg.
408.160	160 Tub. 50	2	43	Ø137	21	32	M16x70	2	570 kg.
408.200	200 Tub. 50	2	43	Ø177	21	32	M16x70	2	600 kg.



art. 410

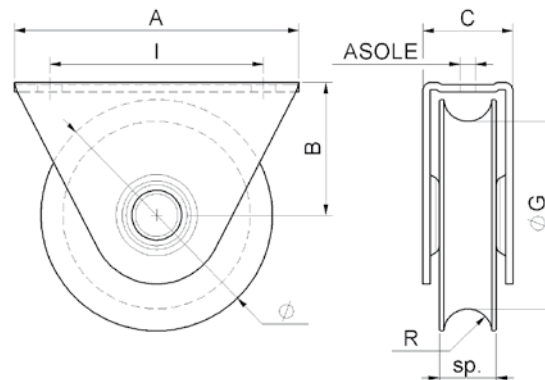
Ruota 1 cuscinetto gola Tonda
supporto cavalletto
Wheel Round groove 1 bearing
w/outside support
колесо с внешней опорой
круглый вырез 1 подшипник



cod.	Ø	pz/pcs	A	B	C	ØG	I	asole	sp	R	cusc	binario	portata
410.60/10	60/10	12	80	36	24	Ø48	60	6,5x10	17	5,3	1	-	100 kg.
410.60/16	60/16	12	80	36	24	Ø48	60	6,5x10	17	8,3	1	art. 902 Ø16	100 kg.
410.80/16	80/16	6	120	48	37	Ø64	90	8,5x12	24	8,3	1	art. 902 Ø16	200 kg.
410.80/20	80/20	6	120	48	37	Ø59	90	8,5x12	24	10,3	1	art. 902 Ø20	200 kg.
410.100/16	100/16	6	120	56	38	Ø84	90	8,5x12	24	8,3	1	art. 902 Ø16	230 kg.
410.100/20	100/20	6	120	56	38	Ø79	90	8,5x12	24	10,3	1	art. 902 Ø20	230 kg.
410DC.100	100/DC	6	120	56	38	Ø77	90	8,5x12	28	10,3	2	art. 902 Ø20	410 kg.

art. 410 NY

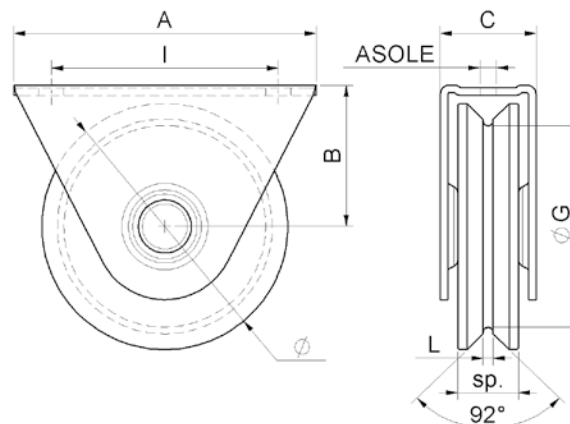
Ruota nylon 1 cuscinetto gola
Tonda supporto cavalletto
Nylon Wheel Round groove 1
bearing w/outside support
Найлон колесо с внешней
опорой круглый вырез 1
подшипник



cod.	Ø	pz/pcs	A	B	C	ØG	I	asole	sp	R	cusc	binario	portata
410NY.80/16	80/16	6	120	48	37	Ø64	90	8,5x12	24	8,3	1	art. 902 Ø16	60 kg.
410NY.80/20	80/20	6	120	48	37	Ø59	90	8,5x12	24	10,3	1	art. 902 Ø20	70 kg.
410NY.100/20	100/20	6	120	56	38	Ø79	90	8,5x12	24	10,3	1	art. 902 Ø20	80 kg.

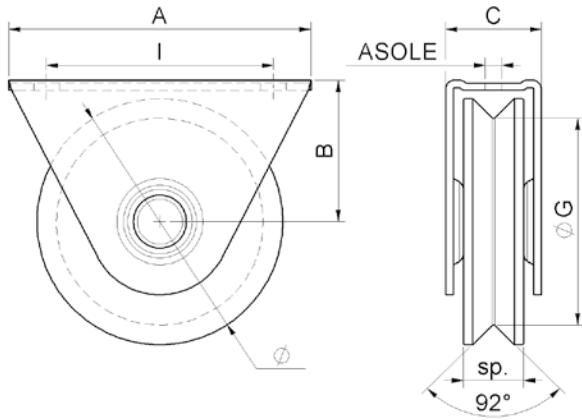
art. 411

Ruota 1 cuscinetto gola Y supporto cavalletto
Wheel Y groove 1 bearing with outside support
колесо с внешней опорой у
вырез 1 подшипник



cod.	Ø	pz/pcs	A	B	C	ØG	L	I	asole	sp	cusc	binario	portata
411.60	60	12	80	36	24	Ø44	4	60	6,5x10	17	1	-	100 kg.
411.80	80	6	120	48	37	Ø60	4	90	8,5x12	24	1	art. 906	200 kg.
411.100	100	6	120	56	38	Ø80	4	90	8,5x12	24	1	art. 906	230 kg.
411DC.100	100/DC	6	120	56	38	Ø75	4	90	8,5x12	28	2	art. 906	410 kg.

art. 412

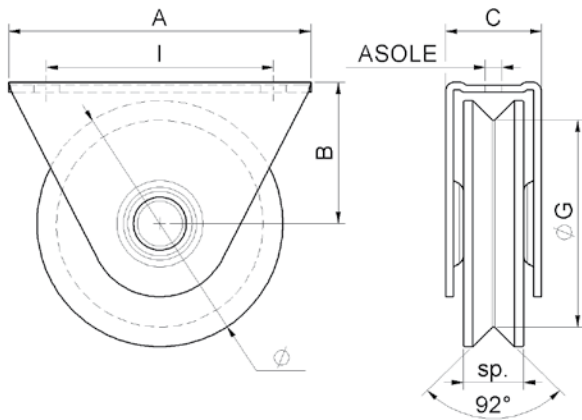


Ruota 1 cuscinetto gola V supporto cavalletto
 Wheel V groove 1 bearing with outside support
 колесо с внешней опорой в вырез 1 подшипник



cod.	Ø	pz/pcs	A	B	C	ØG	I	asole	sp	cusc	binario	portata
412.60	60	12	80	36	24	Ø46	60	6,5x10	17	1	-	100 kg.
412.80	80	6	120	48	37	Ø62	90	8,5x12	24	1	art. 906	200 kg.
412.100	100	6	120	56	38	Ø82	90	8,5x12	24	1	art. 906	230 kg.
412DC.100	100/DC	6	120	56	38	Ø77	90	8,5x12	28	2	art. 906	410 kg.

art. 412 NY

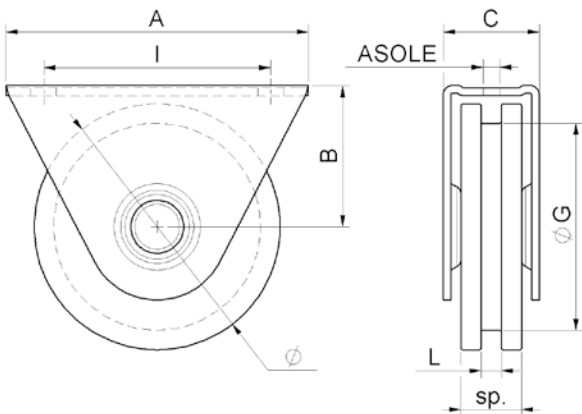


Ruota nylon 1 cuscinetto gola V supporto cavalletto
 Nylon Wheel V groove 1 bearing with outside support
 Нейлон колесо с внешней опорой в вырез 1 подшипник



cod.	Ø	pz/pcs	A	B	C	ØG	I	asole	sp	cusc	binario	portata
412NY.80	80	6	120	48	37	Ø62	90	8,5x12	24	1	art. 906	60 kg.
412NY.100	100	6	120	56	38	Ø82	90	8,5x12	24	1	art. 906	70 kg.

art. 413



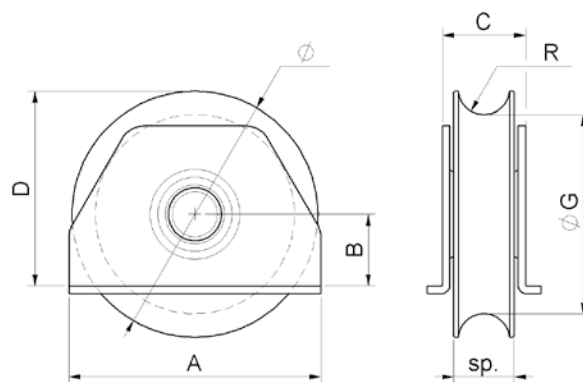
Ruota 1 cuscinetto gola H supporto cavalletto
 Wheel H groove 1 bearing with outside support
 колесо с внешней опорой h вырез 1 подшипник



cod.	Ø	pz/pcs	A	B	C	ØG	L	I	asole	sp	cusc	portata
413.60	60	12	80	36	24	Ø44	8	60	6,5x10	17	1	100 kg.
413.80	80	6	120	48	37	Ø62	8	90	8,5x12	24	1	200 kg.
413.100	100	6	120	56	38	Ø82	8	90	8,5x12	24	1	230 kg.
413DC.100	100/DC	6	120	56	38	Ø77	16	90	8,5x12	28	2	410 kg.

art. 415

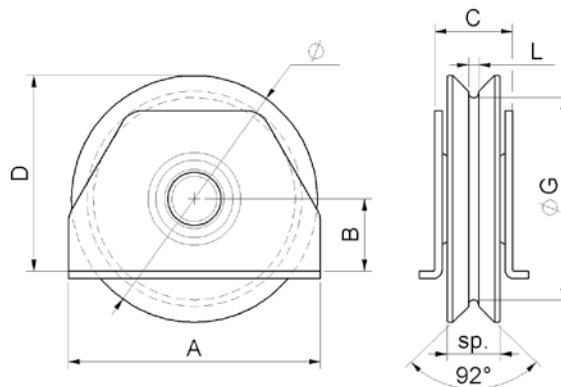
Ruota 1 cuscinetto gola Tonda supporto laterale
Wheel Round groove 1 bearing with side support
колесо с боковой опорой
круглый вырез 1 подшипник



cod.	Ø	pz/pcs	A	B	C	D	ØG	sp	R	cusc	binario	portata
415.60/10	60/10	12	62	21	24	51	Ø48	17	5,3	1	-	100 kg.
415.60/16	60/16	12	62	21	24	51	Ø48	17	8,3	1	902-904 Ø16	100 kg.
415.70/16	70/16	6	80	19	33	54	Ø54	20	8,3	1	902-904 Ø16	190 kg.
415.80/16	80/16	6	80	19	33	59	Ø64	20	8,3	1	902-904 Ø16	200 kg.
415.80/20	80/20	6	80	19	33	59	Ø59	24	10,3	1	902-904 Ø20	200 kg.
415.90/16	90/16	6	100	28,5	33	72,5	Ø74	21	8,3	1	902-904 Ø16	210 kg.
415.90/20	90/20	6	100	28,5	33	72,5	Ø69	24	10,3	1	902-904 Ø20	210 kg.
415.100/16	100/16	6	100	28,5	33	78,5	Ø84	21	8,3	1	902-904 Ø16	230 kg.
415.100/20	100/20	6	100	28,5	33	78,5	Ø79	24	10,3	1	902-904 Ø20	230 kg.
415.120	120	6	120	38	33	98	Ø99	24	10,3	1	902-904 Ø20	250 kg.
415.140	140	4	140	48,5	33	118,5	Ø117	24	10,3	1	902-904 Ø20	280 kg.

art. 416

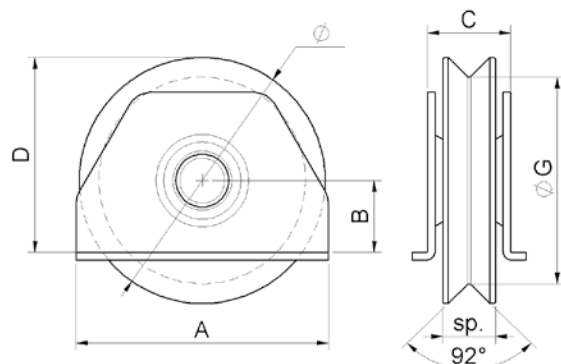
Ruota 1 cuscinetto gola Y supporto laterale
Wheel Y groove 1 bearing with side support
колесо с боковой опорой
у вырез 1 подшипник



cod.	Ø	pz/pcs	A	B	C	D	ØG	L	sp	cusc	binario	portata
416.60	60	12	68	21	24	51	Ø44	4	17	1	-	100 kg.
416.70	70	6	80	19	33	54	Ø50	4	20	1	art. 906	190 kg.
416.80	80	6	80	19	33	59	Ø60	4	20	1	art. 906	200 kg.
416.90	90	6	100	28,5	33	72,5	Ø70	4	21	1	art. 906	210 kg.
416.100	100	6	100	28,5	33	78,5	Ø80	4	21	1	art. 906	230 kg.
416.120	120	6	120	38	33	98	Ø98	4	24	1	art. 906	250 kg.
416.140	140	4	140	48,5	33	118,5	Ø116	4	24	1	art. 906	280 kg.

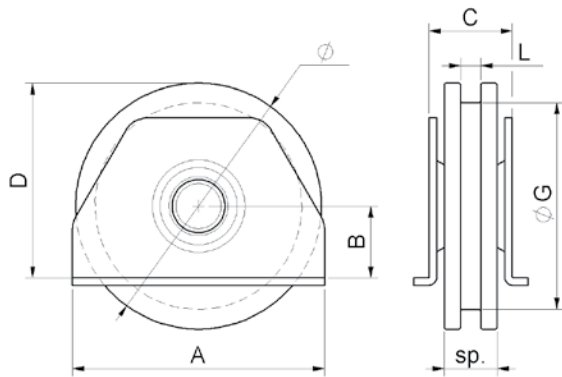
art. 417

Ruota 1 cuscinetto gola V supporto laterale
Wheel V groove 1 bearing with side support
колесо с боковой опорой
v вырез 1 подшипник



cod.	Ø	pz/pcs	A	B	C	D	ØG	sp	cusc	binario	portata
417.60	60	12	68	21	24	51	Ø46	17	1	-	100 kg.
417.70	70	6	80	19	33	54	Ø52	20	1	art. 906	190 kg.
417.80	80	6	80	19	33	59	Ø62	20	1	art. 906	200 kg.
417.90	90	6	100	28,5	33	72,5	Ø72	21	1	art. 906	210 kg.
417.100	100	6	100	28,5	33	78,5	Ø82	21	1	art. 906	230 kg.
417.120	120	6	120	38	33	98	Ø100	24	1	art. 906	250 kg.
417.140	140	4	140	48,5	33	118,5	Ø118	24	1	art. 906	280 kg.

art. 418

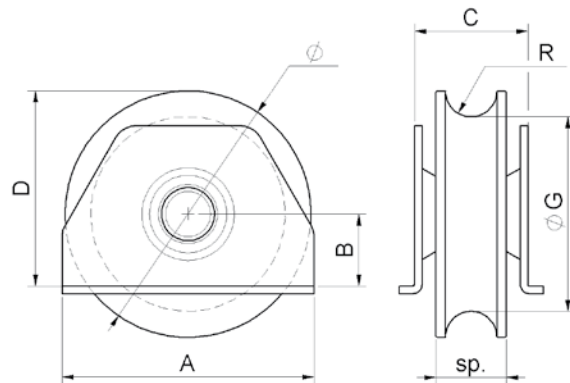


Ruota 1 cuscinetto gola H supporto laterale
 Wheel H groove 1 bearing with side support
 колесо с боковой опорой
 h вырез 1 подшипник



cod.	Ø	pz/pcs	A	B	C	D	ØG	L	sp	cusc	portata
418.60	60	12	68	21	24	51	Ø44	8	17	1	100 kg.
418.70	70	6	80	19	33	54	Ø52	8	20	1	190 kg.
418.80	80	6	80	19	33	59	Ø62	8	20	1	200 kg.
418.90	90	6	100	28,5	33	72,5	Ø72	8	21	1	210 kg.
418.100	100	6	100	28,5	33	78,5	Ø82	8	21	1	230 kg.
418.120	120	6	120	38	33	98	Ø98	16	24	1	250 kg.
418.140	140	4	140	48,5	33	118,5	Ø118	16	24	1	280 kg.

art. 420

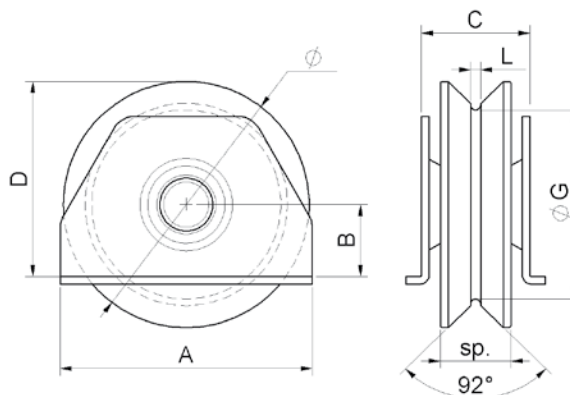


Ruota 2 cuscinetti gola Tonda supporto laterale
 Wheel Round groove 2 bearings
 with side support
 колесо с боковой опорой
 круглый вырез 2 подшипника



cod.	Ø	pz/pcs	A	B	C	D	ØG	sp	R	cusc	binario	portata
420.100	100	4	100	28,5	43	78,5	Ø77	28	10,3	2	art. 902 Ø20	410 kg.
420.120	120	4	120	38	43	98	Ø97	28	10,3	2	art. 902 Ø20	430 kg.
420.140	140	4	140	48,5	44	118,5	Ø117	32	10,3	2	art. 902 Ø20	550 kg.

art. 421



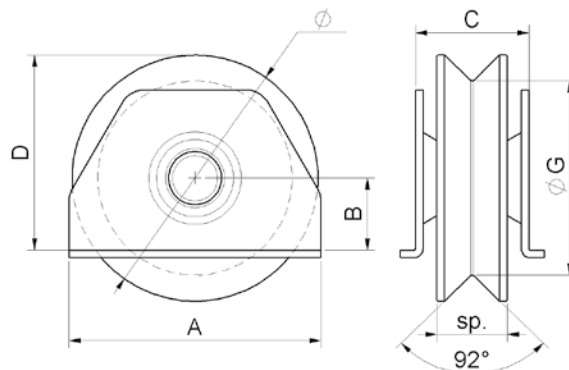
Ruota 2 cuscinetti gola Y supporto laterale
 Wheel Y groove 2 bearings with side support
 колесо с боковой опорой
 y вырез 2 подшипника



cod.	Ø	pz/pcs	A	B	C	D	ØG	sp	L	cusc	binario	portata
421.100	100	4	100	28,5	43	78,5	Ø75	28	4	2	art. 906	410 kg.
421.120	120	4	120	38	43	98	Ø95	28	4	2	art. 906	430 kg.
421.140	140	4	140	48,5	44	118,5	Ø115	32	4	2	art. 906	550 kg.

art. 422

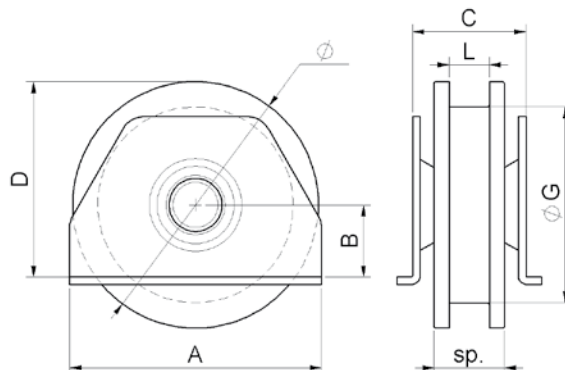
Ruota 2 cuscinetti gola V supporto laterale
Wheel V groove 2 bearings with side support
колесо с боковой опорой
в вырез 2 подшипника



cod.	Ø	pz/pcs	A	B	C	D	ØG	sp	cusc	binario	portata
422.100	100	4	100	28,5	43	78,5	Ø77	28	2	art. 906	410 kg.
422.120	120	4	120	38	43	98	Ø97	28	2	art. 906	430 kg.
422.140	140	4	140	48,5	44	118,5	Ø117	32	2	art. 906	550 kg.

art. 423

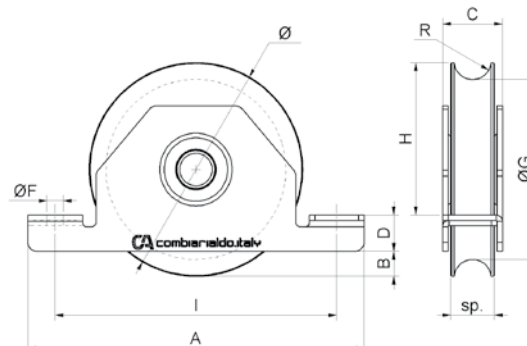
Ruota 2 cuscinetti gola H supporto laterale
Wheel H groove 2 bearings with side support
колесо с боковой опорой
h вырез 2 подшипника



cod.	Ø	pz/pcs	A	B	C	D	ØG	sp	L	cusc	portata
423.100	100	4	100	28,5	43	78,5	Ø77	28	16	2	410 kg.
423.120	120	4	120	38	43	98	Ø97	28	21	2	430 kg.
423.140	140	4	140	48,5	44	118,5	Ø117	32	21	2	550 kg.

art. 425

Ruota 1 cuscinetto gola Tonda supporto interno
Wheel Round groove 1 bearing
with inside support
колесо с внутренней опорой
круглый вырез 1 подшипник

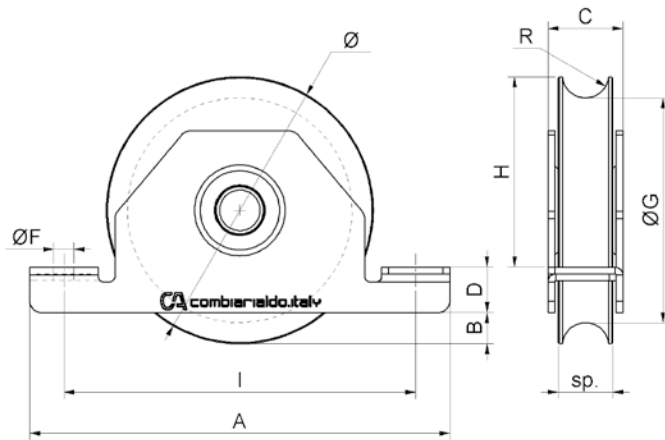


cod.	Ø	pz/pcs	A	B	C	D	ØF	I	H	ØG	sp	R	cusc	binario	portata
425.60/10	60/10	6	110	7	24	15	Ø7	90	36	Ø48	17	5,25	1	-	100 kg.
425.60/16	60/16	6	110	7	24	15	Ø7	90	36	Ø48	17	8,3	1	art. 902 Ø16	100 kg.
425.70/16	70/16	6	135	7	33	17	Ø9	110	44	Ø54	20	8,3	1	art. 902 Ø16	190 kg.
425.80/16	80/16	6	135	12	33	17	Ø9	110	49	Ø64	20	8,3	1	art. 902 Ø16	200 kg.
425.80/20	80/20	6	135	12	33	17	Ø9	110	49	Ø59	24	10,3	1	art. 902 Ø20	200 kg.
425.90/16	90/16	6	155	9	33	18	Ø9	130	61	Ø74	21	8,3	1	art. 902 Ø16	210 kg.
425.90/20	90/20	6	155	9	33	18	Ø9	130	61	Ø69	24	10,3	1	art. 902 Ø20	210 kg.
425.100/16	100/16	6	155	14	33	18	Ø9	130	66	Ø84	21	8,3	1	art. 902 Ø16	230 kg.
425.100/20	100/20	6	155	14	33	18	Ø9	130	66	Ø79	24	10,3	1	art. 902 Ø20	230 kg.
425.120	120	6	185	14	32	20	Ø9	155	84	Ø99	24	10,3	1	art. 902 Ø20	250 kg.
425.140	140	4	205	15	32	22	Ø11	175	100	Ø117	24	10,3	1	art. 902 Ø20	280 kg.
425.160	160	2	225	20	37	24	Ø11	195	113	Ø137	25	10,3	1	art. 902 Ø20	300 kg.

art. 425 NY

Ruota nylon 1 cuscinetto
gola tonda supporto interno
Nylon wheel round groove
1 bearing with inside support
Найлон колесо с внутренней опорой
круглый вырез 1 подшипник

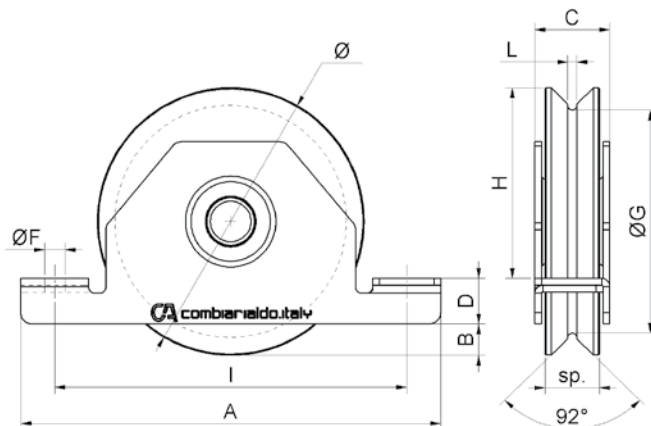
Versione INOX/Stainless steel art.425NYIX pag. 192



cod.	Ø	pz/pcs	A	B	C	D	ØF	I	H	ØG	sp	R	cusc	binario	portata
425NY.80/16	80/16	6	135	12	33	17	Ø9	110	49	Ø64	24	8,3	1	art. 902 Ø16	60 kg.
425NY.80/20	80/20	6	135	12	33	17	Ø9	110	49	Ø59	24	10,3	1	art. 902 Ø20	70 kg.
425NY.100/20	100/20	6	155	14	33	18	Ø9	130	66	Ø79	24	10,3	1	art. 902 Ø20	80 kg.

art. 426

Ruota 1 cuscinetto gola Y supporto interno
Wheel Y groove 1 bearing with inside support
колесо с внутренней опорой
у вырез 1 подшипник

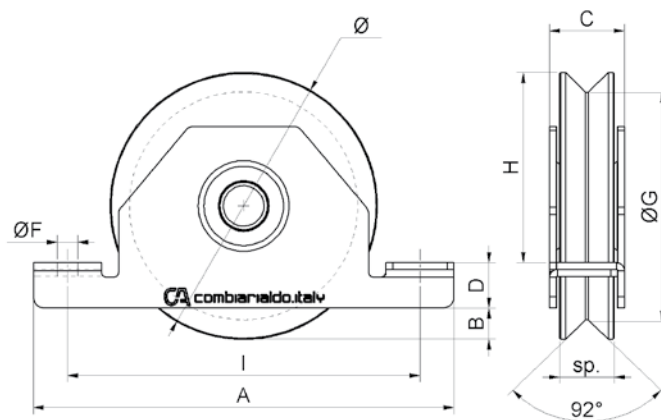


cod.	Ø	pz/pcs	A	B	C	D	ØF	I	H	ØG	L	sp	cusc	binario	portata
426.60	60	12	110	7	24	15	Ø7	90	36	Ø44	4	17	1	-	100 kg.
426.70	70	6	135	7	33	17	Ø9	110	44	Ø50	4	20	1	art. 906	190 kg.
426.80	80	6	135	12	33	17	Ø9	110	49	Ø60	4	20	1	art. 906	200 kg.
426.90	90	6	155	9	33	18	Ø9	130	61	Ø70	4	21	1	art. 906	210 kg.
426.100	100	6	155	14	33	18	Ø9	130	66	Ø80	4	21	1	art. 906	230 kg.
426.120	120	6	185	14	32	20	Ø9	155	84	Ø98	4	24	1	art. 906	250 kg.
426.140	140	4	205	15	32	22	Ø11	175	100	Ø116	4	24	1	art. 906	280 kg.
426.160	160	2	225	20	37	24	Ø11	195	113	Ø136	4	25	1	art. 906	300 kg.

art. 427

Ruota 1 cuscinetto gola V supporto interno
Wheel V groove 1 bearing with inside support
колесо с внутренней опорой
в вырез 1 подшипник

Versione INOX/Stainless steel art.427IX pag. 193

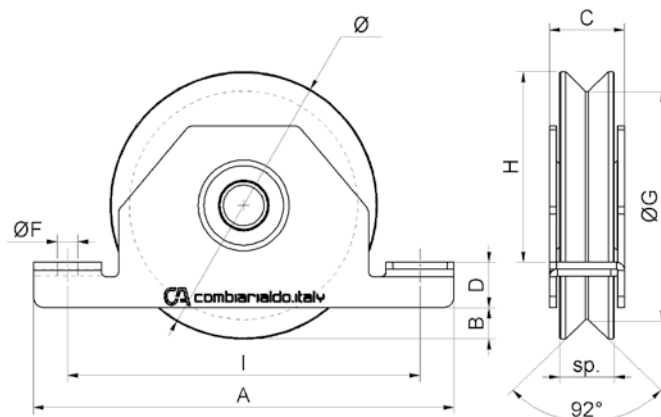


cod.	Ø	pz/pcs	A	B	C	D	ØF	I	H	ØG	sp	cusc	binario	portata
427.60	60	12	110	7	24	15	Ø7	90	36	Ø46	17	1	-	100 kg.
427.70	70	6	135	7	33	17	Ø9	110	44	Ø52	20	1	art. 906	190 kg.
427.80	80	4	135	12	33	17	Ø9	110	49	Ø62	20	1	art. 906	200 kg.
427.90	90	6	155	9	33	18	Ø9	130	61	Ø72	21	1	art. 906	210 kg.
427.100	100	6	155	14	33	18	Ø9	130	66	Ø82	21	1	art. 906	230 kg.
427.120	120	6	185	14	32	20	Ø9	155	84	Ø100	24	1	art. 906	250 kg.
427.140	140	4	205	15	32	22	Ø11	175	100	Ø118	24	1	art. 906	280 kg.
427.160	160	2	225	20	37	24	Ø11	195	113	Ø138	25	1	art. 906	300 kg.

art. 427 NY

Ruota nylon 1 cuscinetto gola V supporto interno
Nylon wheel V groove 1 bearing with inside support
Найлон колесо V вырез с
внутренней опорой с 1 подшипник

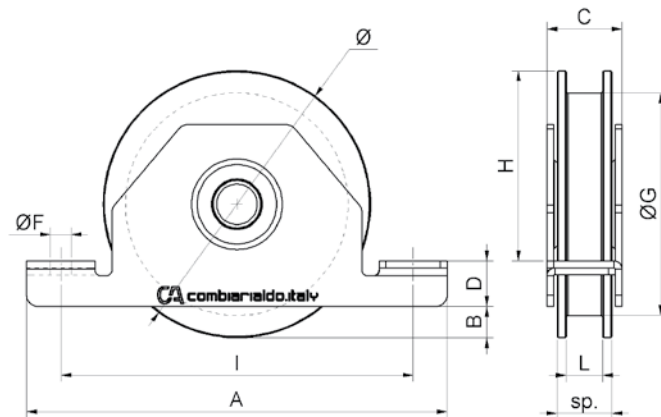
Versione INOX/Stainless steel art.427NYIX pag. 193



cod.	Ø	pz/pcs	A	B	C	D	ØF	I	H	ØG	sp	cusc	binario	portata
427NY.80	80	4	135	12	33	17	Ø9	110	49	Ø62	24	1	art. 906	60 kg.
427NY.100	100	6	155	14	33	18	Ø9	130	66	Ø82	24	1	art. 906	80 kg.

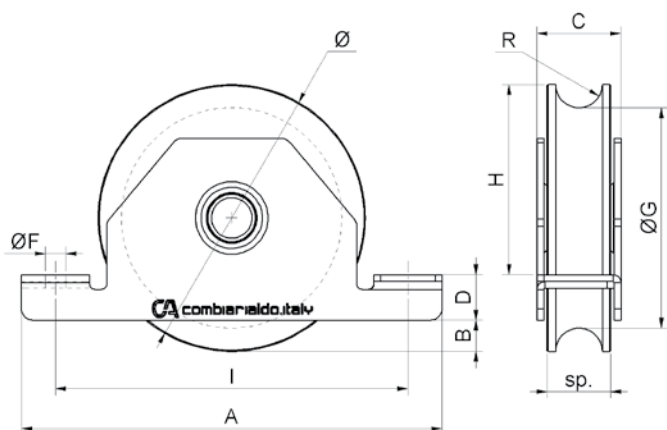
art. 428

Ruota 1 cuscinetto gola H supporto interno
Wheel H groove 1 bearing with inside support
колесо с внутренней опорой
h вырез 1 подшипник



cod.	Ø	pz/pcs	A	B	C	D	ØF	I	H	ØG	L	sp	cusc	portata
428.60	60	12	110	7	24	15	Ø7	90	36	Ø44	8	17	1	100 kg.
428.70	70	6	135	7	33	17	Ø9	110	44	Ø52	8	20	1	190 kg.
428.80	80	4	135	12	33	17	Ø9	110	49	Ø62	8	20	1	200 kg.
428.90	90	6	155	9	33	18	Ø9	130	61	Ø72	8	21	1	210 kg.
428.100	100	6	155	14	33	18	Ø9	130	66	Ø82	8	21	1	230 kg.
428.120	120	6	185	14	32	20	Ø9	155	84	Ø98	16	24	1	250 kg.
428.140	140	4	205	15	32	22	Ø11	175	100	Ø118	16	24	1	280 kg.

art. 430

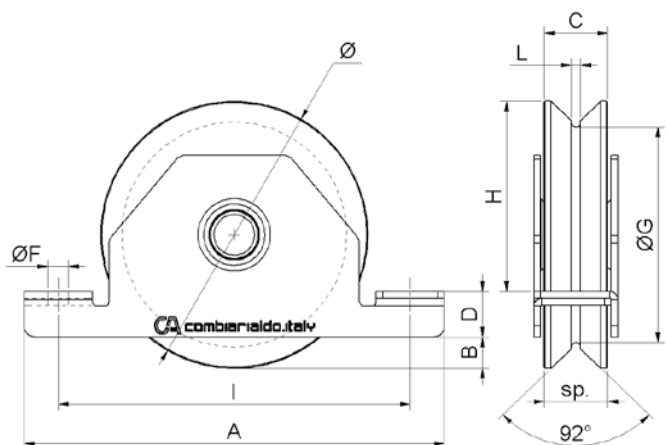


Ruota 2 cuscinetti gola Tonda supporto interno
 Wheel Round groove 2 bearings
 with inside support
 колесо с внутренней опорой
 круглый вырез 2 подшипника

Versione INOX/Stainless steel art.430IX pag. 193



cod.	Ø	pz/pcs	A	B	C	D	ØF	I	H	ØG	sp	R	cusc	binario	portata
430.90	90	6	155	9	33	18	Ø9	130	61	Ø71	24	10,3	2	art. 902 Ø20	390 kg.
430.100	100	6	155	14	33	18	Ø9	130	66	Ø77	24	10,3	2	art. 902 Ø20	410 kg.
430.120	120	4	185	14	37	20	Ø9	155	84	Ø97	28	10,3	2	art. 902 Ø20	430 kg.
430.140	140	4	205	15	42	22	Ø11	175	100	Ø117	32	10,3	2	art. 902 Ø20	550 kg.
430.160	160	2	225	20	42	24	Ø11	195	113	Ø137	32	10,3	2	art. 902 Ø20	630 kg.

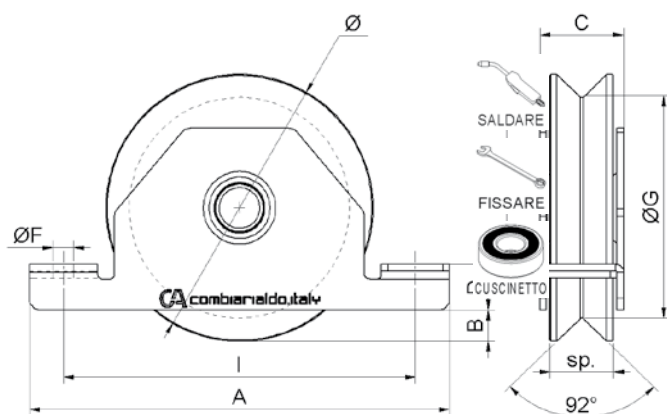


art. 431

Ruota 2 cuscinetti gola Y supporto interno
 Wheel Y groove 2 bearings with inside support
 колесо с внутренней опорой
 у вырез 2 подшипника



cod.	Ø	pz/pcs	A	B	C	D	ØF	I	H	ØG	L	sp	cusc	binario	portata
431.90	90	6	155	9	33	18	Ø9	130	61	Ø68	4	24	2	art. 906	390 kg.
431.100	100	6	155	14	33	18	Ø9	130	66	Ø75	4	24	2	art. 906	410 kg.
431.120	120	4	185	14	37	20	Ø9	155	84	Ø95	4	28	2	art. 906	430 kg.
431.140	140	4	205	15	42	22	Ø11	175	100	Ø115	4	32	2	art. 906	550 kg.
431.160	160	2	225	20	42	24	Ø11	195	113	Ø135	4	32	2	art. 906	630 kg.



art. 432

Ruota 2 cuscinetti gola V supporto interno
 Wheel V groove 2 bearings with inside support
 колесо с внутренней опорой
 v вырез 2 подшипника

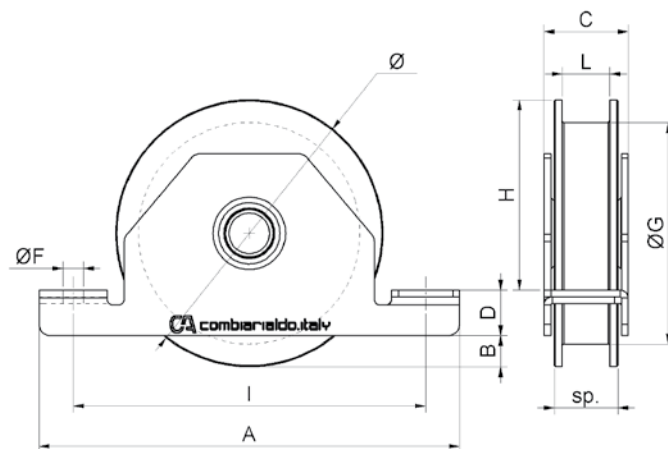
Versione INOX/Stainless steel art.432IX pag. 194



cod.	Ø	pz/pcs	A	B	C	D	ØF	I	H	ØG	sp	cusc	binario	portata
432.90	90	6	155	9	33	18	Ø9	130	61	Ø70	24	2	art. 906	390 kg.
432.100	100	6	155	14	33	18	Ø9	130	66	Ø77	24	2	art. 906	410 kg.
432.120	120	4	185	14	37	20	Ø9	155	84	Ø97	28	2	art. 906	430 kg.
432.140	140	4	205	15	42	22	Ø11	175	100	Ø117	32	2	art. 906	550 kg.
432.160	160	4	225	20	42	24	Ø11	195	113	Ø137	32	2	art. 906	630 kg.

art. 433

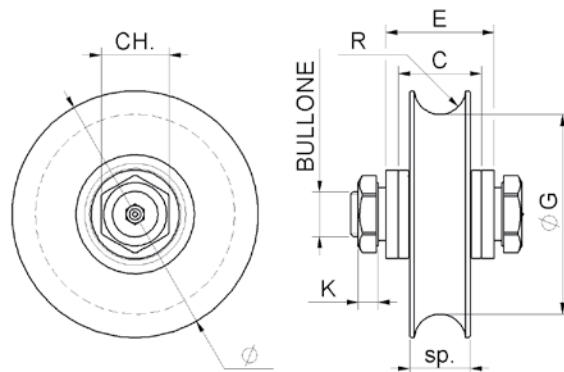
Ruota 2 cuscinetti gola H supporto interno
Wheel H groove 2 bearings with inside support
колесо с внутренней опорой
h вырез 2 подшипника



cod.	Ø	pz/pcs	A	B	C	D	ØF	I	H	ØG	L	sp	cusc	portata
433.90	90	6	155	9	33	18	Ø9	130	61	Ø68	16	24	2	390 kg.
433.100	100	6	155	14	33	18	Ø9	130	66	Ø78	16	24	2	410 kg.
433.120	120	4	185	14	37	20	Ø9	155	84	Ø98	21	28	2	430 kg.
433.140	140	4	205	15	42	22	Ø11	175	100	Ø118	21	32	2	550 kg.
433.160	160	4	225	20	42	24	Ø11	195	113	Ø138	21	32	2	630 kg.

art. 435

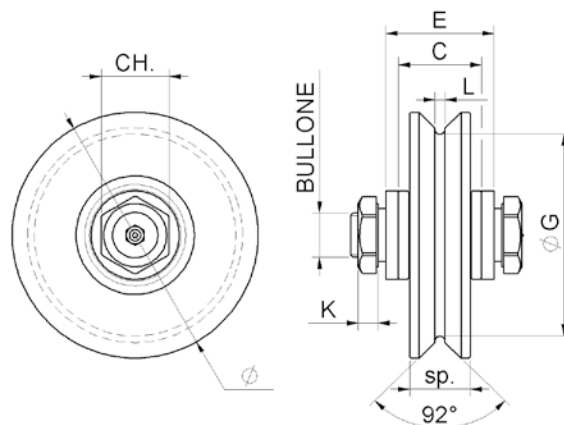
Ruota 1 cuscinetto gola Tonda con ingrassatore
Grease cup wheel Round groove 1 bearing
колесо с пресс-маслёнкой
круглый вырез 1 подшипник



cod.	Ø	pz/pcs	C	E	ØG	sp	R	CH	K	bullone	cusc	binario	portata
435.100	100	4	33	43	Ø79	24	10,3	Es.27	8	M18x60	1	art. 902 Ø20	380 kg.
435.120	120	4	33	43	Ø99	24	10,3	Es.27	8	M18x60	1	art. 902 Ø20	400 kg.
435.140	140	4	43	53	Ø117	25	10,3	Es.30	9	M20x70	1	art. 902 Ø20	670 kg.
435.160	160	2	43	53	Ø137	25	10,3	Es.30	9	M20x70	1	art. 902 Ø20	700 kg.
435.200	200	2	43	53	Ø177	25	10,3	Es.30	9	M20x70	1	art. 902 Ø20	750 kg.

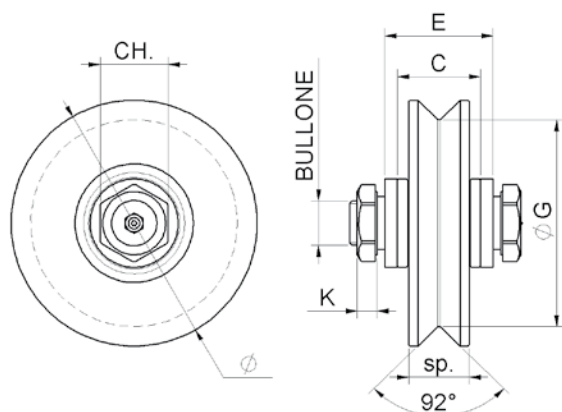
art. 436

Ruota 1 cuscinetto gola Y con ingrassatore
Grease cup wheel Y groove 1 bearing
колесо с пресс-маслёнкой
y вырез 1 подшипник



cod.	Ø	pz/pcs	C	E	ØG	L	sp	CH	K	bullone	cusc	binario	portata
436.100	100	4	33	43	Ø80	4	24	Es.27	8	M18x60	1	art. 906	380 kg.
436.120	120	4	33	43	Ø98	4	24	Es.27	8	M18x60	1	art. 906	400 kg.
436.140	140	4	43	53	Ø116	4	25	Es.30	9	M20x70	1	art. 906	670 kg.
436.160	160	2	43	53	Ø136	4	25	Es.30	9	M20x70	1	art. 906	700 kg.
436.200	200	2	43	53	Ø176	4	25	Es.30	9	M20x70	1	art. 906	750 kg.

art. 437

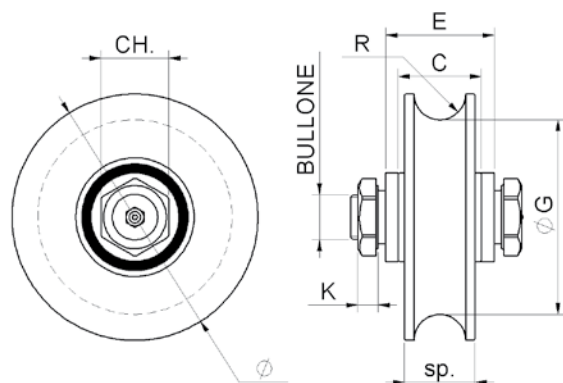


Ruota 1 cuscinetto gola V con ingrassatore
Grease cup wheel V groove 1 bearing
колесо с пресс-маслёнкой
в вырез 1 подшипник



cod.	Ø	pz/pcs	C	E	ØG	sp	CH	K	bullone	cusc	binario	portata
437.100	100	4	33	43	Ø82	24	Es.27	8	M18x60	1	art. 906	380 kg.
437.120	120	4	33	43	Ø100	24	Es.27	8	M18x60	1	art. 906	400 kg.
437.140	140	4	43	53	Ø118	25	Es.30	9	M20x70	1	art. 906	670 kg.
437.160	160	2	43	53	Ø138	25	Es.30	9	M20x70	1	art. 906	700 kg.
437.200	200	2	43	53	Ø178	25	Es.30	9	M20x70	1	art. 906	750 kg.

art. 440

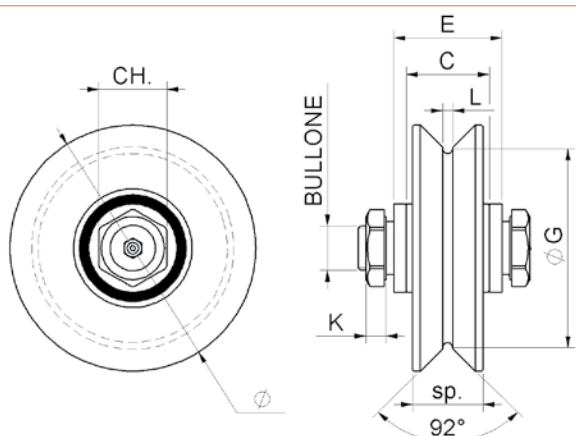


Ruota 2 cuscinetti gola Tonda con ingrassatore
Grease cup wheel Round groove 2 bearings
колесо с пресс-маслёнкой
круглый вырез 2 подшипника



cod.	Ø	pz/pcs	C	E	ØG	sp	R	CH	K	bullone	cusc	binario	portata
440.100	100	4	33	43	Ø77	28	10,3	Es.27	8	M18x60	2	art. 902 Ø20	560 kg.
440.120	120	4	33	43	Ø97	28	10,3	Es.27	8	M18x60	2	art. 902 Ø20	580 kg.
440.140	140	4	43	53	Ø117	32	10,3	Es.30	9	M20x70	2	art. 902 Ø20	920 kg.
440.140x80	140 Tub. 80	4	72	-	Ø117	32	10,3	Es.30	9	M20x90	2	art. 902 Ø20	920 kg.
440.160	160	2	43	53	Ø137	32	10,3	Es.30	9	M20x70	2	art. 902 Ø20	940 kg.
440.160x80	160 Tub. 80	2	72	-	Ø137	32	10,3	Es.30	9	M20x90	2	art. 902 Ø20	940 kg.
440.200	200	2	43	53	Ø177	32	10,3	Es.30	9	M20x70	2	art. 902 Ø20	980 kg.
440.200x80	200 Tub. 80	2	72	-	Ø177	32	10,3	Es.30	9	M20x90	2	art. 902 Ø20	980 kg.
440.250	250	1	73	-	Ø227	48	11,3	Es.36	11	M24x100	2	art. 902 Ø20	1450 kg.

art. 441



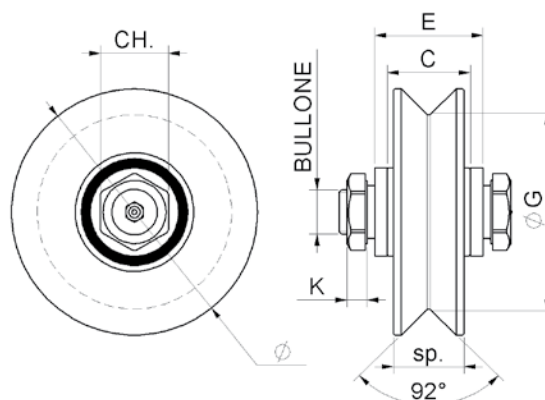
Ruota 2 cuscinetti gola Y con ingrassatore
Grease cup wheel Y groove 2 bearings
колесо с пресс-маслёнкой
у вырез 2 подшипника



cod.	Ø	pz/pcs	C	E	ØG	L	sp	CH	K	bullone	cusc	binario	portata
441.100	100	4	33	43	Ø75	4	28	Es.27	8	M18x60	2	art. 906	560 kg.
441.120	120	4	33	43	Ø95	4	28	Es.27	8	M18x60	2	art. 906	580 kg.
441.140	140	4	43	53	Ø115	4	32	Es.30	9	M20x70	2	art. 906	920 kg.
441.140x80	140 Tub. 80	4	72	-	Ø115	4	32	Es.30	9	M20x90	2	art. 906	920 kg.
441.160	160	2	43	53	Ø135	4	32	Es.30	9	M20x70	2	art. 906	940 kg.
441.160x80	160 Tub. 80	2	72	-	Ø135	4	32	Es.30	9	M20x90	2	art. 906	940 kg.
441.200	200	2	43	53	Ø175	4	32	Es.30	9	M20x70	2	art. 906	980 kg.
441.200x80	200 Tub. 80	2	72	-	Ø175	4	32	Es.30	9	M20x90	2	art. 906	980 kg.
441.250	250	1	73	-	Ø213	4	48	Es.36	11	M24x100	2	art. 906	1450 kg.

art. 442

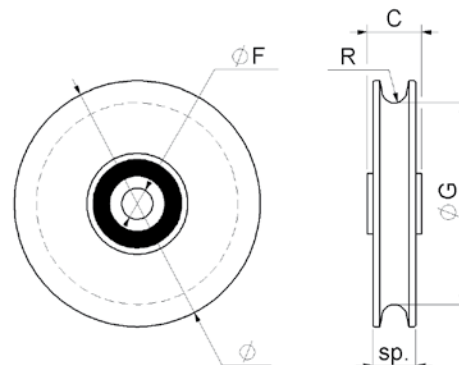
Ruota 2 cuscinetti gola V con ingrassatore
Grease cup wheel V groove 2 bearings
колесо с пресс-маслёнкой
в вырез 2 подшипника



cod.	Ø	pz/pcs	C	E	ØG	sp	CH	K	bullone	cusc	binario	portata
442.100	100	4	33	43	Ø77	28	Es.27	8	M18x60	2	art. 906	560 kg.
442.120	120	4	33	43	Ø97	28	Es.27	8	M18x60	2	art. 906	580 kg.
442.140	140	4	43	53	Ø117	32	Es.30	9	M20x70	2	art. 906	920 kg.
442.140x80	140 Tub. 80	4	72	-	Ø117	32	Es.30	9	M20x90	2	art. 906	920 kg.
442.160	160	2	43	53	Ø137	32	Es.30	9	M20x70	2	art. 906	940 kg.
442.160x80	160 Tub. 80	2	72	-	Ø137	32	Es.30	9	M20x90	2	art. 906	940 kg.
442.200	200	2	43	53	Ø177	32	Es.30	9	M20x70	2	art. 906	980 kg.
442.200x80	200 Tub. 80	2	72	-	Ø177	32	Es.30	9	M20x90	2	art. 906	980 kg.
442.250	250	1	73	-	Ø217	48	Es.36	11	M24x100	2	art. 906	1450 kg.

art. 445

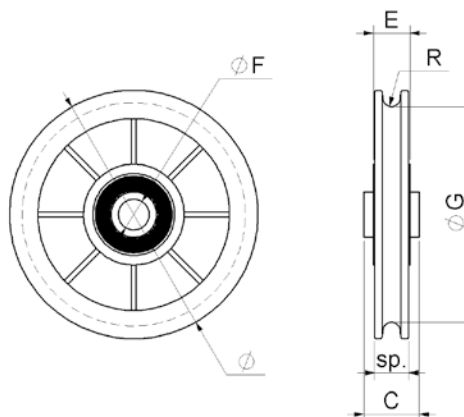
Ruota per fune
Rope wheel
канатный ролик



cod.	Ø	pz/pcs	C	ØF	ØG	sp	R	funne	cusc	portata
445.60	60	12	20	Ø10,5	Ø44	13	4	Ø6	1	100 kg.
445.80	80	12	20	Ø10,5	Ø60	13	4	Ø6	1	200 kg.
445.100	100	10	22	Ø12,5	Ø80	17	5	Ø8	1	230 kg.
445.120	120	4	22	Ø12,5	Ø100	17	5	Ø8	1	250 kg.

art. 445 NY

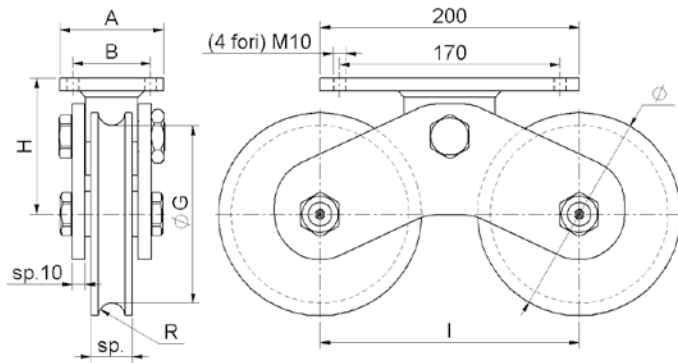
Ruota Nylon per fune
Nylon Rope wheel
Найлон канатный ролик



cod.	Ø	pz/pcs	C	E	ØF	ØG	sp	R	funne	cusc	portata
445NY.60	60	12	22	14,5	Ø10	Ø47,5	12,5	3,5	Ø6	1	60 kg.
445NY.80	80	12	22	14,5	Ø10	Ø66,5	13,5	3,5	Ø6	1	70 kg.
445NY.100	100	10	22	14,5	Ø10	Ø86	13,5	3,5	Ø6	1	80 kg.
445NY.120	120	4	22	19,5	Ø10	Ø101	16,5	4,5	Ø8	1	80 kg.

art. 600

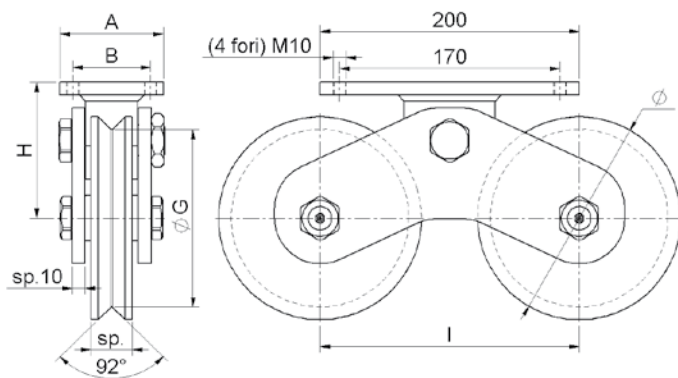
Ruota doppia gola Tonda con bilanciere
 Twin balance wheels Round groove 4 bearings
 колесо двойное, круглый вырез,
 4 подшипника



cod.	Ø	pz/pcs	A	B	H	I	ØG	sp	R	cusc	rotazione	portata
600.120	120	2	70	50	90	165	Ø97	28	10,3	4	± 10°	1100 kg.
600.160	160	2	80	60	105	200	Ø137	32	10,3	4	± 10°	1800 kg.
600.200	200	2	80	60	125	250	Ø177	32	10,3	4	± 10°	1900 kg.

art. 602

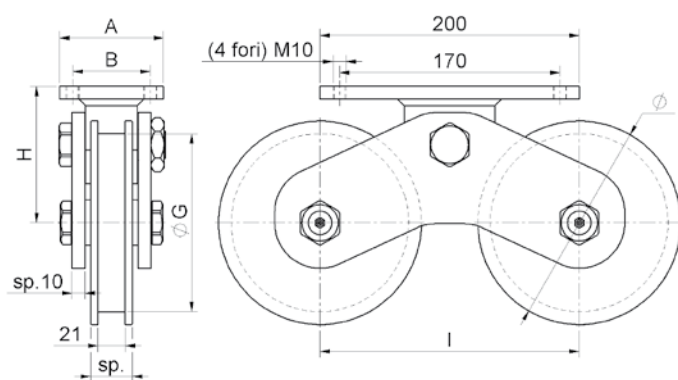
Ruota doppia gola V con bilanciere
 Twin balance wheels V groove 4 bearings
 колесо двойное, v вырез,
 4 подшипника



cod.	Ø	pz/pcs	A	B	H	I	ØG	sp	cusc	rotazione	portata
602.120	120	2	70	50	90	165	Ø97	28	4	± 10°	1100 kg.
602.160	160	2	80	60	105	200	Ø137	32	4	± 10°	1800 kg.
602.200	200	2	80	60	125	250	Ø177	32	4	± 10°	1900 kg.

art. 603

Ruota doppia gola H con bilanciere
 Twin balance wheels H groove 4 bearings
 колесо двойное, h вырез,
 4 подшипника

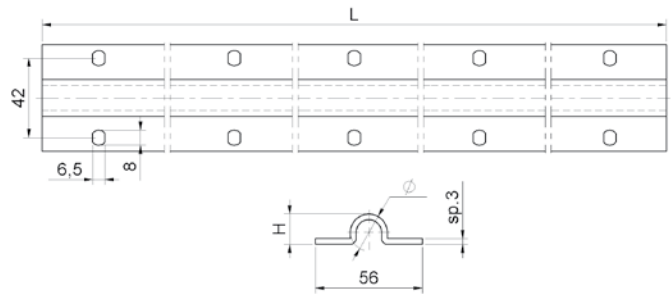


cod.	Ø	pz/pcs	A	B	H	I	ØG	sp	cusc	rotazione	portata
603.120	120	2	70	50	90	165	Ø97	28	4	± 10°	1100 kg.
603.160	160	2	80	60	105	200	Ø137	32	4	± 10°	1800 kg.
603.200	200	2	80	60	125	250	Ø177	32	4	± 10°	1900 kg.

art. 902

Binario T
Round surface track
направляющая круглая под болт

Versione INOX/Stainless steel art.902IX pag. 194

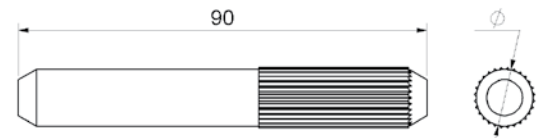


cod.	Ø	pz/pcs	Ø	L	H	asole
902.16x3	16 - 3 m.	100	Ø16	3000	13	nr. 9+9
902.16x6	16 - 6 m.	50	Ø16	6000	13	nr. 17+17
902.20x3	20 - 3 m.	100	Ø20	3000	16	nr. 9+9
902.20x6	20 - 6 m.	50	Ø20	6000	16	nr. 17+17

art. 901

Joint pin for surface round track
штифт соединительный для
круглой направляющей

Versione INOX/Stainless steel art.901IX pag. 194

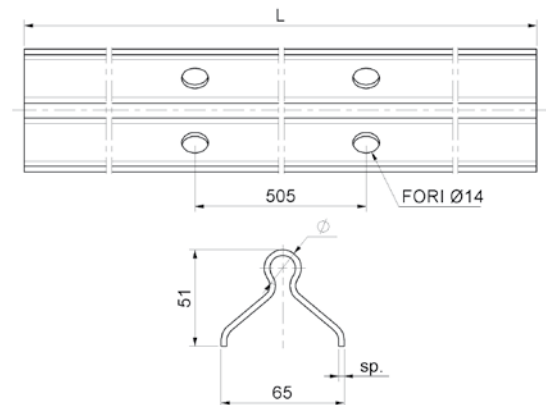


cod.	Ø	pz/pcs	binario
901.9	9	30	art. 902 Ø16
901.13	13	30	art. 902 Ø20

art. 904

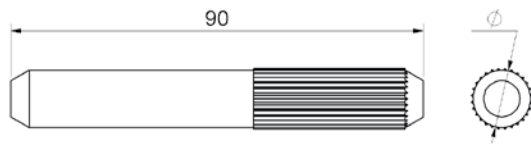
Binario Tondo aperto a cementare
Embedded Round open track
направляющая откатных ворот под
колесо круглого сечения

Versione INOX/Stainless steel art.904IX pag. 195



cod.	Ø	pz/pcs	Ø	L	sp.
904.16x3-sp3	16 - 3 m.	54	Ø16	3000	3 mm.
904.16x6-sp3	16 - 6 m.	54	Ø16	6000	3 mm.
904.20x3-sp3	20 - 3 m.	54	Ø20	3000	3 mm.
904.20x3-sp4	20 - 3 m.	54	Ø20	3000	4 mm.
904.20x6-sp3	20 - 6 m.	54	Ø20	6000	3 mm.
904.20x6-sp4	20 - 6 m.	54	Ø20	6000	4 mm.

art. 903



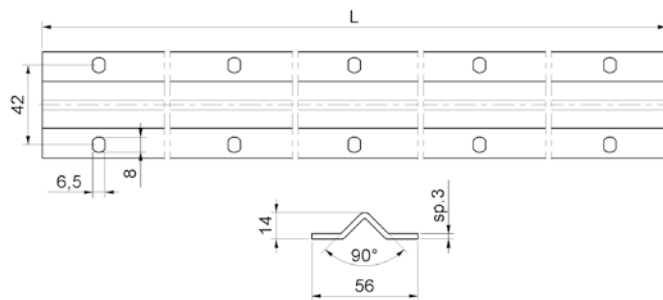
Giunzione per binario tondo a cementare
Joint pin for embedded round track
 штифт соединительный для
 круглой направляющей

Versione INOX/Stainless steel art.903IX pag. 195



cod.	Ø	pz/pcs	binario
903.10	10	30	art. 904 Ø16
903.13	13	30	art. 904 Ø20 sp.3
903.14	14	30	art. 904 Ø20 sp.4

art. 906



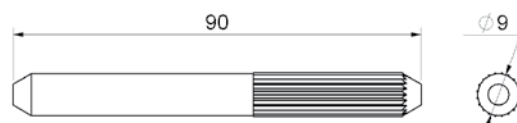
Triangular surface track
 направляющая треугольная
 под болт

Versione INOX/Stainless steel art.906IX pag. 195



cod.	m.	pz/pcs	L	asole
906.3	3	100	3000	nr. 9+9
906.6	6	50	6000	nr. 17+17

art. 907



Joint pin for surface "V" track
 штифт соединительный для
 круглой направляющей

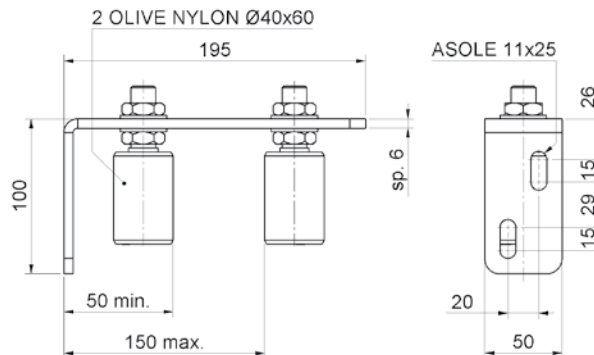
Versione INOX/Stainless steel art.907IX pag. 196



cod.	Ø	pz/pcs	binario
907.9	9	30	art. 906 a V

art. 456

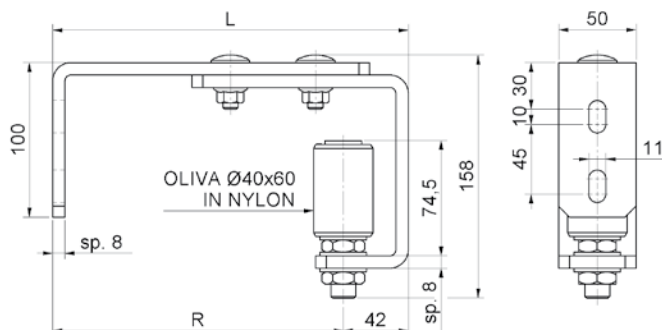
Piastra guida regolabile 2 olive nylon
Adjustable upper guide bracket 2 guide rollers
направляющая верхняя
2 ролика в кожухах



cod.	mm.	pz/pcs
456	UNICA	2

art. 457

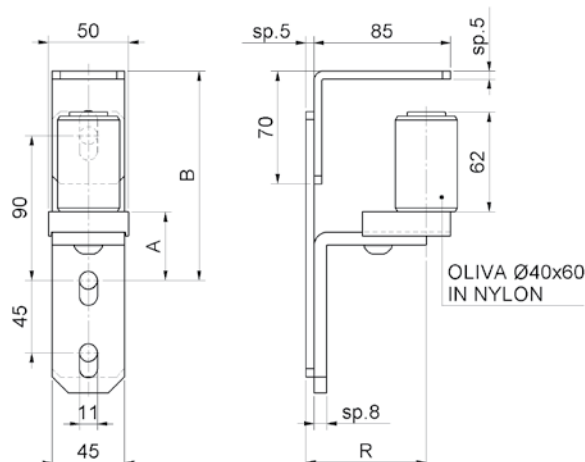
Piastra guida anti-deragliamento regolabile
Adjustable side guide bracket
with guide roller - for internal guide
упор боковой с роликом
регулируемый внешний



cod.	mm.	pz/pcs	L	R
457.140	140	2	155 - 205	113 - 163
457.190	190	2	205 - 255	163 - 213

art. 458

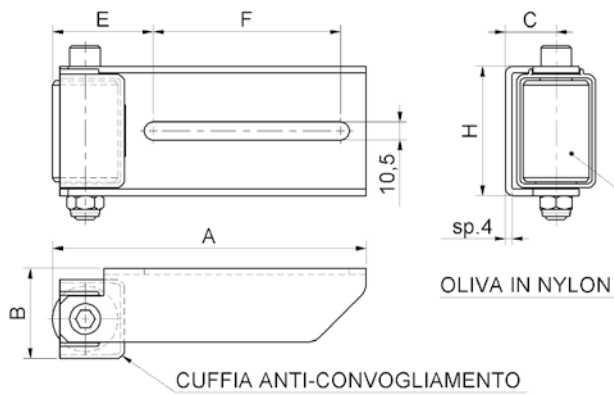
Piastra guida anti-deragliamento regolabile
Adjustable side guide bracket
with guide roller - for external guide
упор боковой с роликом
регулируемый внешний



cod.	mm.	pz/pcs	A	B	R
458	UNICA	2	43 - 52	120 - 140	60 - 90

art. 459

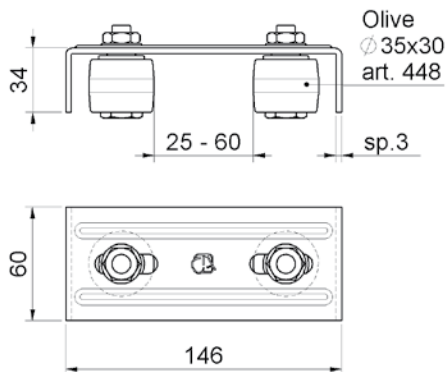
Piastra guida regolabile per doppio montante
Adjustable side guide bracket
with guide roller for double column
упор с роликом боковой



cod.	mm.	pz/pcs	oliva	cuffia	A	B	C	E	F	H
459.P	PICCOLA	2	Ø40x60	SI	184	53	30	59	110	76
459.G	GRANDE	2	Ø60x82	NO	215	69	36	80	115	95

art. 460

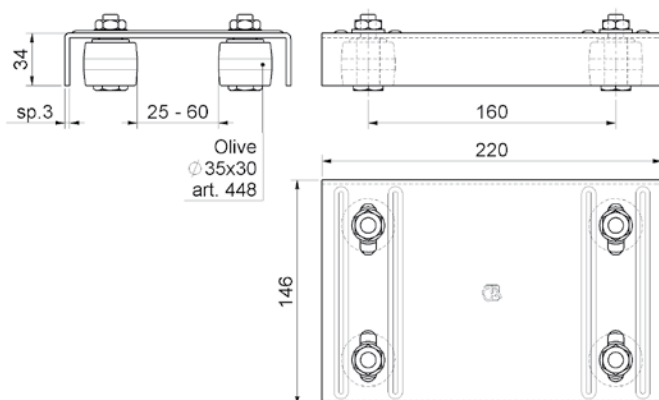
Mini piastra guida 2 olive bombate nylon
Upper guide bracket 2 guides rollers
направляющая верхняя 2 ролика



cod.	mm.	pz/pcs
460	UNICA	10

art. 461

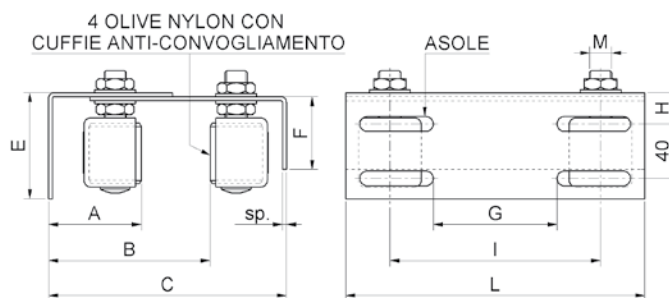
Piastra guida 4 olive bombate nylon
Upper guide bracket 4 guide rollers
направляющая верхняя 4 ролика



cod.	mm.	pz/pcs
461	UNICA	10

art. 462

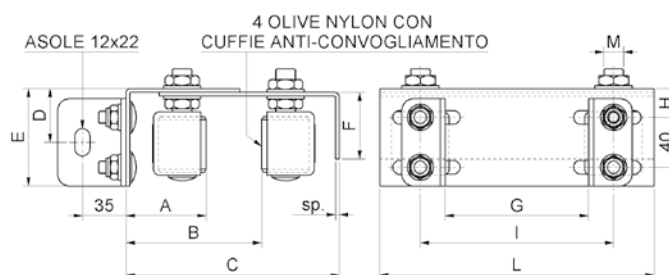
Piastra guida regolabile 4 olive nylon
Adjustable upper guide bracket 4 guide rollers
направляющая верхняя регулируемая 4 ролика



cod.	mm.	pz/pcs	A	B	C	E	F	G	H	asole	L	sp	I	M	olive
462.P	PICCOLA	6	43-86	93-156	149-197	76	54	91	21	11x54	220	3	155	M14	Ø30x40
462.M	MEDIA	4	47-90	89-151	149-197	76	54	91	21	11x54	220	3	155	M16	Ø40x45
462.G	GRANDE	2	49-91	110-195	200-243	81	74	157	26	11x63	350	4	285	M16	Ø40x60

art. 462 STF

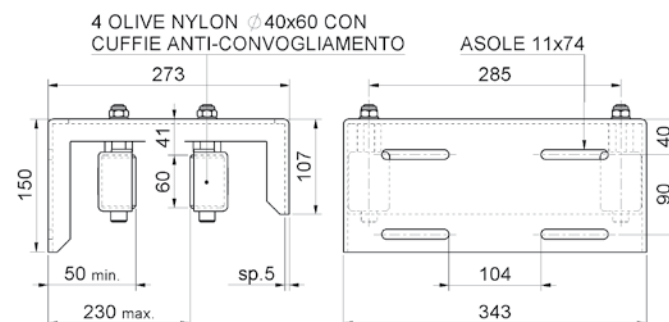
Piastra guida regolabile 4 olive nylon con staffe
Adjustable upper guide bracket 4 guide rollers,
with bracket to be fixed
направляющая верхняя регулируемая 4 ролика с креплением



cod.	mm.	pz/pcs	olive	M	A	B	C	D	E	F	G	H	L	sp	I
462STF.P	PICCOLA	6	Ø30x40	M14	45-86	93-156	151-197	43	76	54	70-140	21	220	3	155
462STF.M	MEDIA	4	Ø40x45	M16	52-90	89-151	154-197	43	76	54	70-140	21	220	3	155
462STF.G	GRANDE	2	Ø40x60	M16	53-91	114-195	204-243	46	81	74	140-220	26	350	4	285

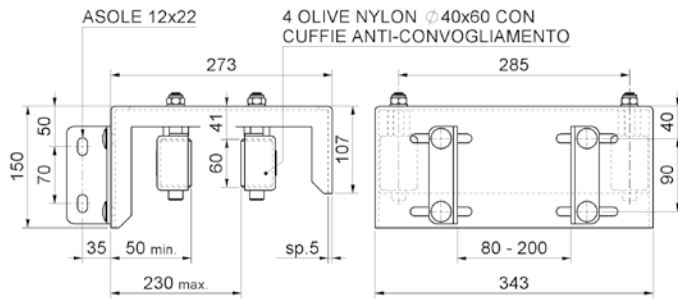
art. 463

Piastra guida regolabile pesante 4 olive nylon
Adjustable heavy upper guide bracket
4 guide rollers
направляющая верхняя усиленная 4 ролика в кожухах



cod.	mm.	pz/pcs
463.MAXI	MAXI	1

art. 463 STF

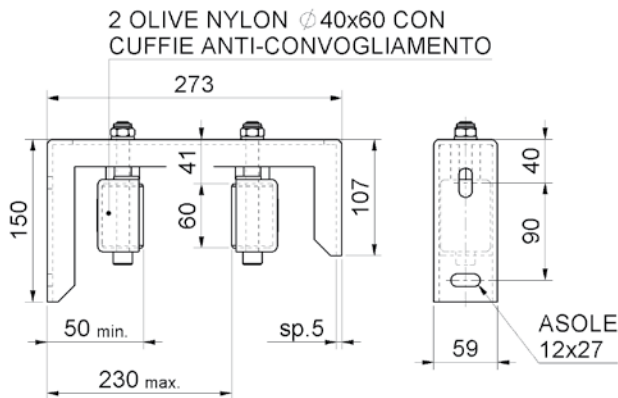


Piastra guida regolabile pesante
4 olive nylon con staffe
Adjustable heavy upper guide bracket
4 guide rollers, with bracket to be fixed
направляющая верхняя регулируемая
4 ролика с креплением, усиленная



cod.	mm.	pz/pcs
463STF.MAXI	MAXI	1

art. 464

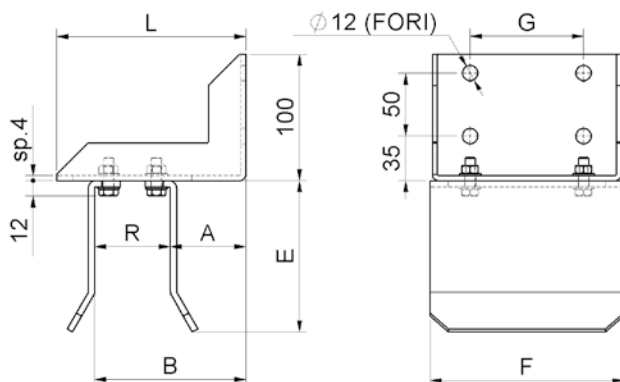


Piastra guida regolabile pesante 2 olive nylon
Adjustable heavy upper guide bracket 2 guide rollers
направляющая верхняя усиленная
2 ролика в кожухах



cod.	mm.	pz/pcs
464	UNICA	2

art. 465



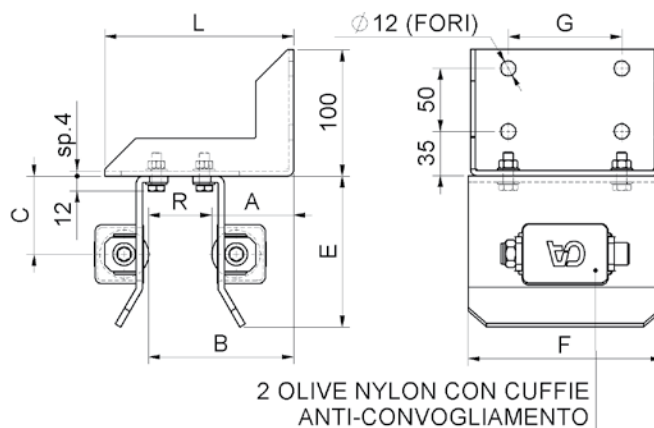
Incontro superiore universale regolabile con staffa
Adjustable end cup to be fixed
улавливатель створки оцинкованный



cod.	mm.	pz/pcs	A	B	E	F	G	L	R	bulloni
465.P	PICCOLO	2	36-104	76-144	105	80	40	150	40-108	M8
465.M	MEDIA	2	36-104	76-144	120	154	90	150	40-108	M8
465.G	GRANDE	2	56-184	96-224	120	154	90	230	40-168	M8

art. 467

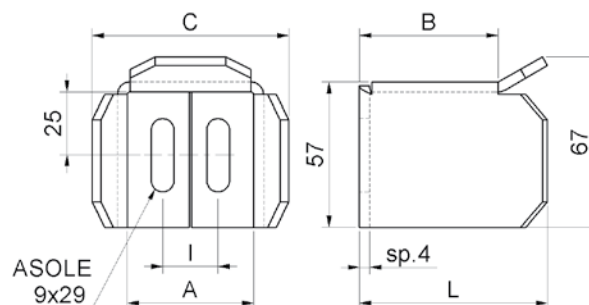
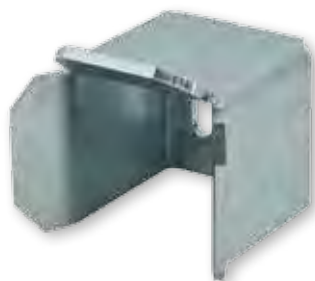
Incontro superiore universale regolabile
con staffa 2 olive nylon
Adjustable end cup 2 guide rollers to be fixed
улавливатель створки
оцинкованный с роликами



cod.	mm.	pz/pcs	olive	A	B	C	E	F	G	L	R	bulloni
467.P	PICCOLO	2	Ø40x45	41-109	71-139	54	105	80	40	150	30-98	M8
467.M	MEDIA	2	Ø40x60	41-109	71-139	62	120	154	90	150	30-98	M8
467.G	GRANDE	2	Ø40x60	61-189	91-219	62	120	154	90	230	30-158	M8

art. 468

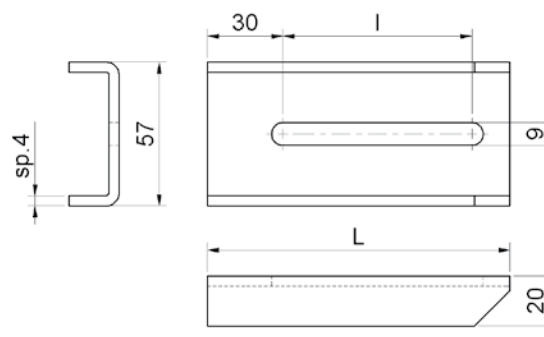
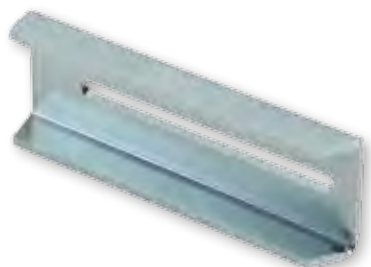
Incontro superiore regolabile anti-sollevamento
Adjustable upper end
улавливатель створки верхний



cod.	mm.	pz/pcs	A	B	C	I	L
468.40	TUB. 40	2	50	55	78	22	74
468.50	TUB. 50	2	60	65	88	30	84
468.60	TUB. 60	2	70	75	98	30	94

art. 468 s

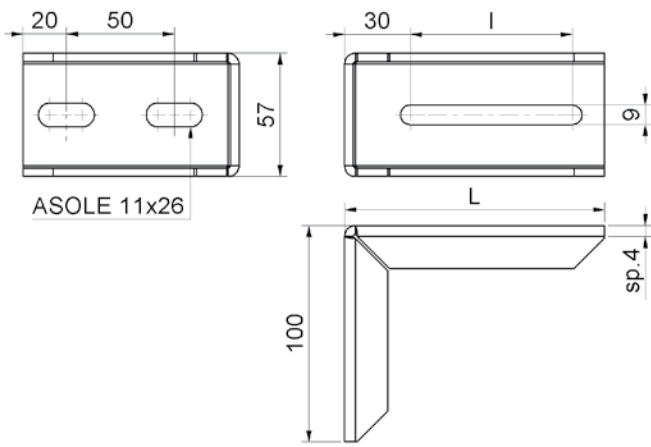
Staf
Fixing bracket to be welded for art.468
установочная пластка под
сварку для улавливателя



cod.	mm.	pz/pcs	I	L
468S.120	120	2	75	120
468S.155	155	2	110	155

art. 468 STF

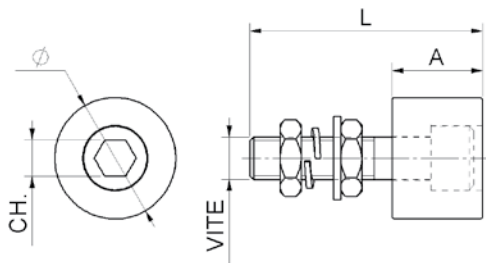
Staf
Fixing bracket to be fixed for art.468
установочная пластлка
для улавливателя



cod.	mm.	pz/pcs	l	L
468STF.120	120	2	75	120
468STF.155	155	2	110	155

art. 447

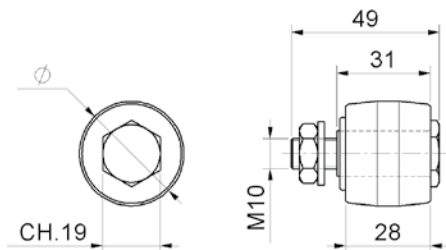
Oliva a rullo nylon
Nylon roller
ролик Нйлон



cod.	Ø	pz/pcs	A	L	vite	CH
447.25x30	25x30	12	30	70	M12x55	Es.10
447.30x30	30x30	8	30	77	M14x60	Es.12
447.40x30	40x30	8	30	77	M14x60	Es.12

art. 448

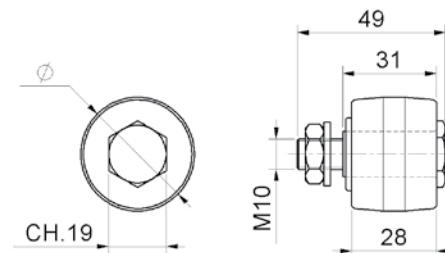
Oliva nylon bombata Ø35x30
Convex nylon roller
ролик Нйлон



cod.	Ø	pz/pcs
448.35x30	35x30	10

art. 449

Oliva nylon bombata Ø40x30
Convex nylon roller
ролик Нйлон

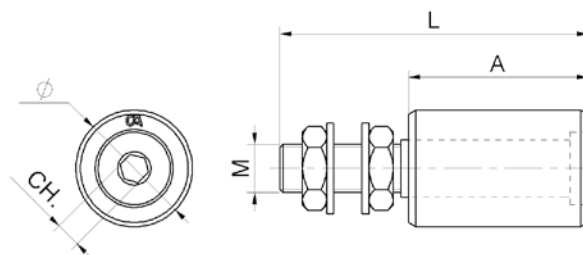


cod.	Ø	pz/pcs
449.40x30	40x30	10

art. 450

Oliva nylon
Nylon roller
ролик Нйлон

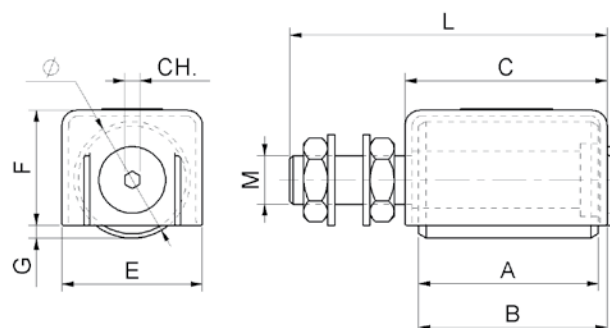
Versione INOX/Stainless steel art.450IX pag. 196



cod.	Ø	pz/pcs	A	L	CH	M
450.25x30	25x30	20	33	65	Es.6	M14
450.30x40	30x40	20	40	76	Es.6	M14
450.40x45	40x45	18	45	83	Es.8	M16
450.40x60	40x60	14	60	102	Es.8	M16

art. 450 SKH

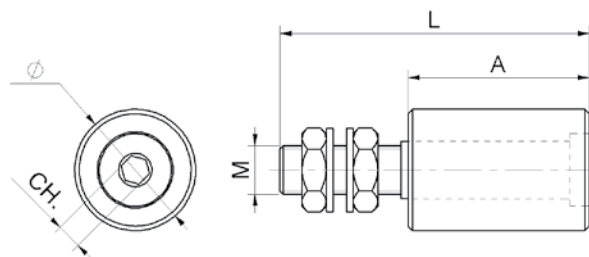
Nylon roller with protection cap
ролик нейлоновый в кожухе



cod.	Ø	pz/pcs	A	B	C	E	F	G	L	CH	M
450SKH.25x30	25x30	20	33	36	40	32	24	4,5	69	Es.4	M14
450SKH.30x40	30x40	20	40	43	47	36	29	4,5	80	Es.4	M14
450SKH.40x45	40x45	18	45	48	51	46	38	4,5	88	Es.5	M16
450SKH.40x60	40x60	14	60	63	67	46	38	4,5	107	Es.5	M16

art. 451

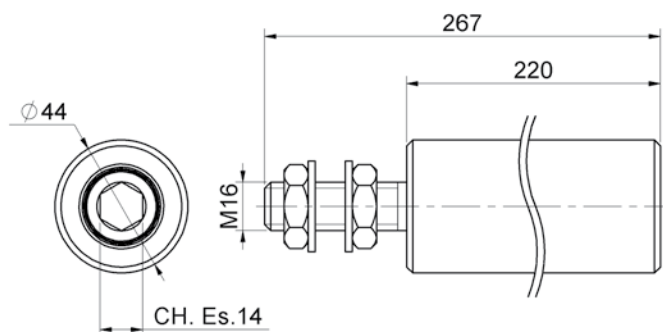
Oliva ottone
Brass roller
ролик латунный



cod.	Ø	pz/pcs	A	L	M	CH
451.30x40	30x40	8	40	76	M14	Es.6
451.40x45	40x45	10	45	83	M16	Es.8
451.40x60	40x60	10	60	102	M16	Es.8

art. 452

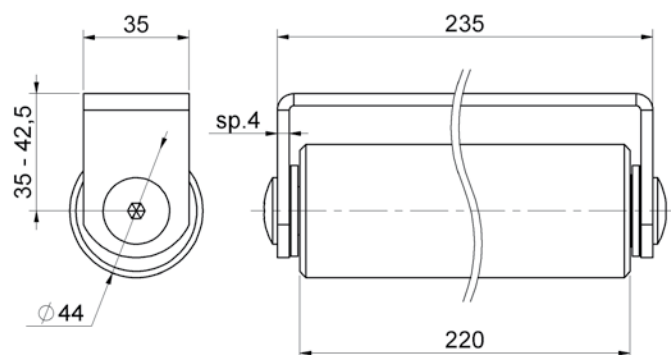
Oliva lunga nylon
Nylon roller long
ролик Нйлон



cod.	Ø	pz/pcs
452	44x220	8

art. 452 PST

Nylon roller long with support fixed
ролик Нйлон

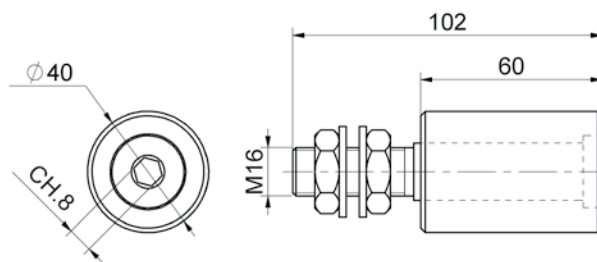


cod.	Ø	pz/pcs
452PST	44x220	8

art. 453

Black-Soft roller nylon
Black-Soft ролик Нйлон

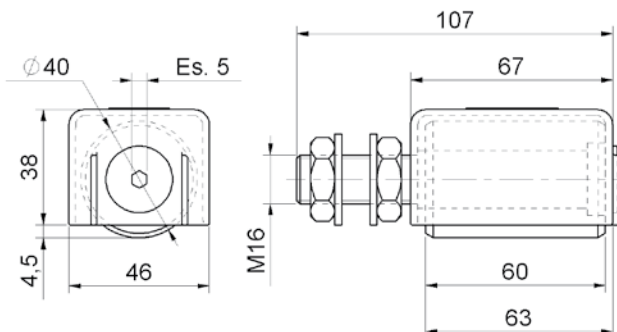
Versione INOX/Stainless steel art.453IX pag. 196



cod.	Ø	pz/pcs
453.40x60	40x60	14

art. 453 SKH

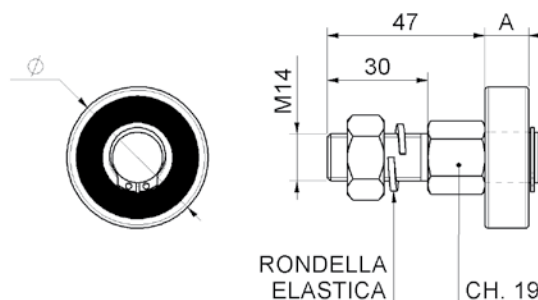
Black-Soft roller nylon with protection cap
Black-Soft Нйлон ролик нейлоновый в кожухе



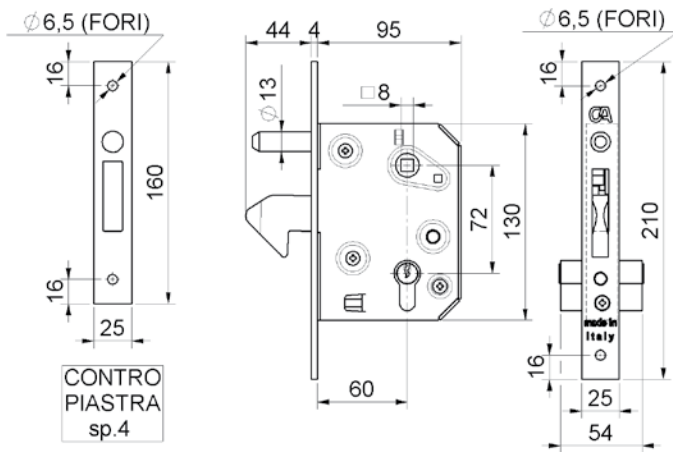
cod.	Ø	pz/pcs
453SKH.40x60	40x60	14

art. 455

Guida a cuscinetto
Upper guide with bearing
направляющая на подшипнике



cod.	Ø	pz/pcs	A	cuscinetto
455.32	32	12	10	6201-2RS
455.35	35	12	11	6202-2RS
455.42	42	12	13	6302-2RS

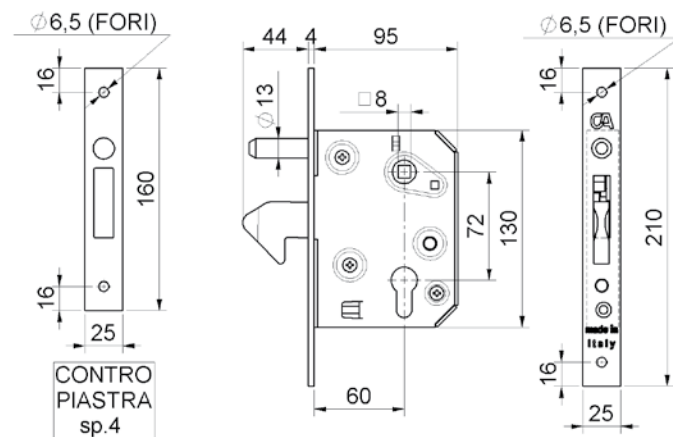


art. 350

Serratura a gancio con contropiastra e cilindro
*Sliding gates hook-lock
 w/counter-plate w/cylinder*
 замок для откатных ворот с
 цилиндром 60мм и ответной планкой



cod.	mm.	pz/pcs
350.60	60	1

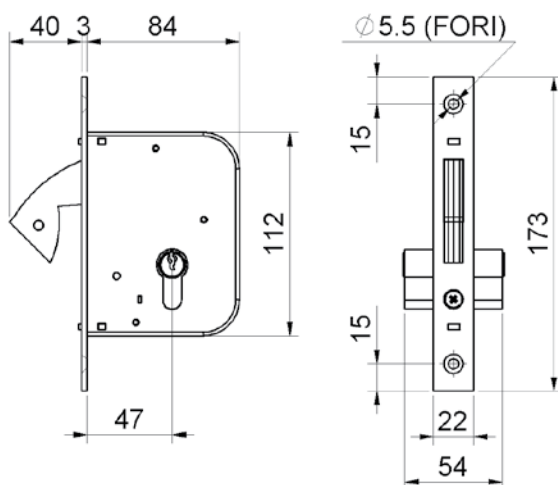


art. 351

Serratura a gancio con
 contropiastra senza cilindro
*Sliding gates hook-lock
 w/counter-plate without cylinder*
 замок для откатных ворот
 с ответной планкой

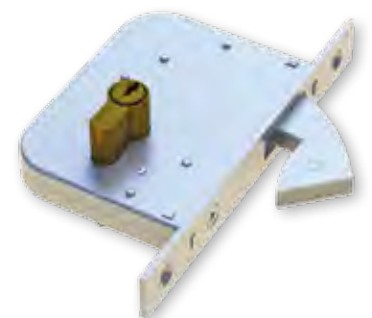


cod.	Ø	pz/pcs
351.60	60	1



art. 1350

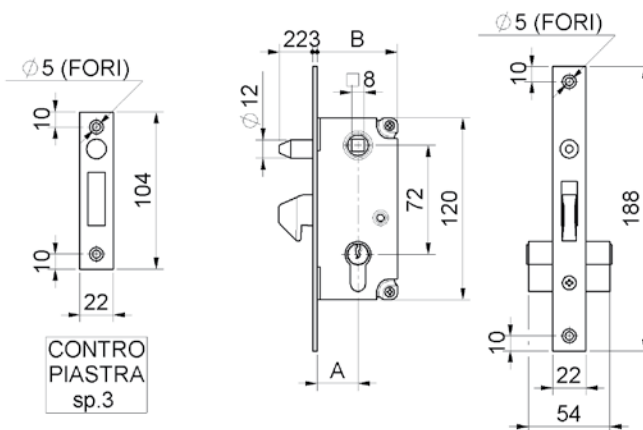
Serratura a gancio RETRAIBILE con cilindro
Sliding gates-lock w/hidden-hook w/cylinder
 замок для откатных ворот
 с цилиндром 60мм



cod.	mm.	pz/pcs
1350.60	60	1

art. 353

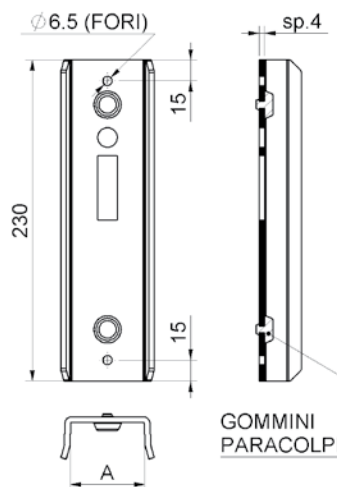
Serratura a gancio con
contropiastra e cilindro
*Sliding gates hook-lock
w/counter-plate w/cylinder*
замок для откатных ворот с
цилиндром и ответной планкой



cod.	mm.	pz/pcs	A	B
353.30	30	5	27	53
353.40	40	5	37	63

art. 350 PST

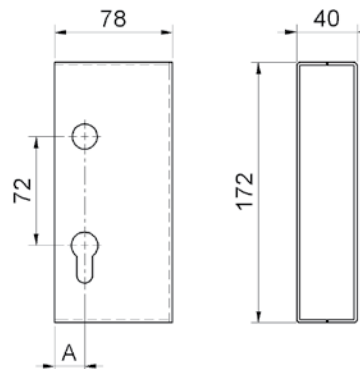
Incontro per serratura a gancio
End stop for hook-lock
Black-Soft Найлон ролик
Концевой для замков



cod.	mm.	pz/pcs	A
350PST.40	TUB. 40		43
350PST.50	TUB. 50		53
350PST.60	TUB. 60		63
350PST.80	TUB. 80		83

art. 354

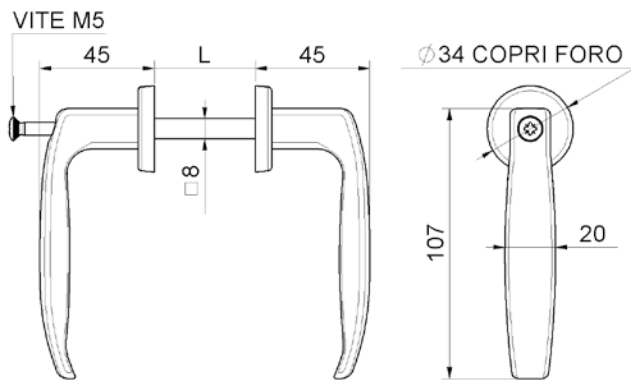
Scatola copriserratura
Lock cover box
кожух для замка оцинкованный



cod.	mm.	pz/pcs	A
354.40	40	6	20
354.50	50	6	10

art. 355

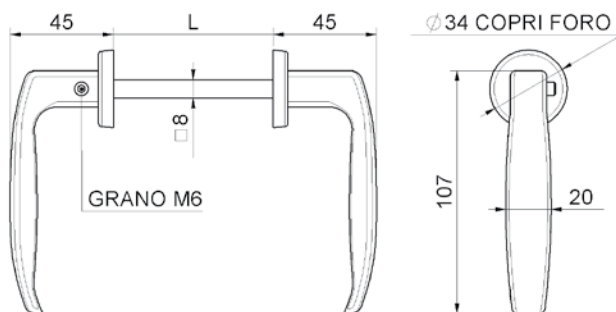
Maniglia con vite in testa verniciata
Painted handle with screw
ручка чёрная



cod.	mm.	pz/pcs	L
355.25/35	25-35	20	25-35
355.40/50	40-50	20	40-50
355.50/60	50-60	20	50-60

art. 357

Maniglia con grano regolabile verniciata
Painted handle with adjustable pin
ручка чёрная

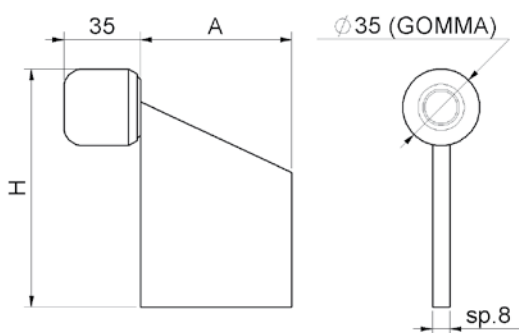


cod.	mm.	pz/pcs	L
357	UNICA	20	64-77

art. 381

Sliding gate stop to be welded
буфер для откатных ворот под сварку

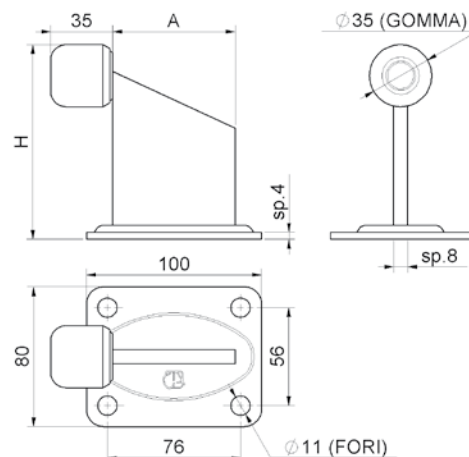
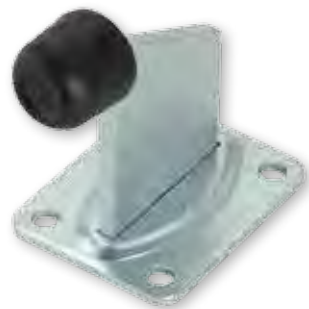
Versione INOX/Stainless steel art.381IX pag. 204



cod.	mm.	pz/pcs	A	H
381.P	PICCOLO	10	50	90
381.G	GRANDE	10	70	110

art. 382

Sliding gate stop screw fix
буфер для откатных ворот под болты



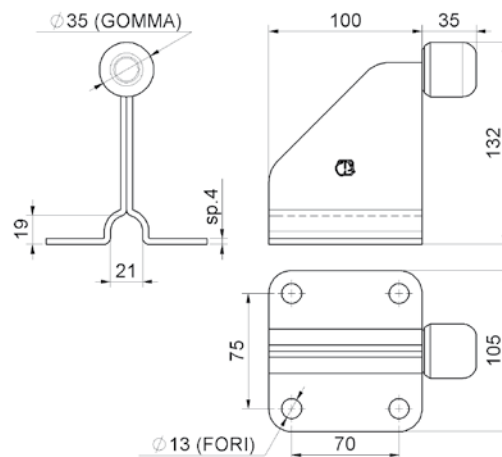
cod.	mm.	pz/pcs	A	H
382.P	PICCOLO	10	50	91
382.G	GRANDE	10	70	111

art. 383

Sliding gate stop, track mounted, screw fix
буфер для откатных ворот на направляющую под болты



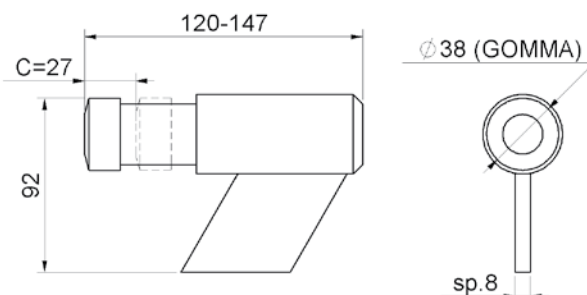
Versione INOX/Stainless steel art.383IX pag. 204



cod.	mm.	pz/pcs
383	GRANDE	10

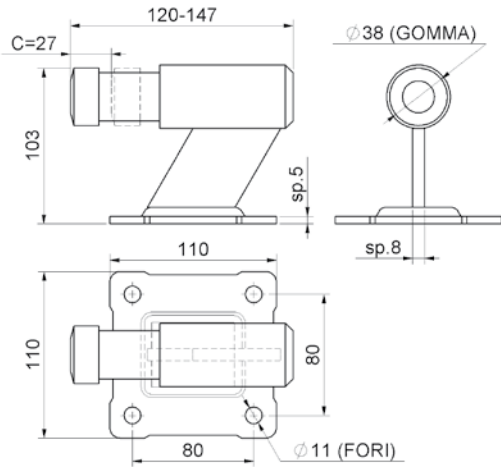
art. 384

Sliding gate stop with shock absorber
буфер для откатных ворот под сварку с амортизатором



cod.	mm.	pz/pcs
384	GRANDE	4

art. **384 F**



Sliding gate stop with plate w/shock absorber
буфер для откатных ворот
под болты с амортизатором



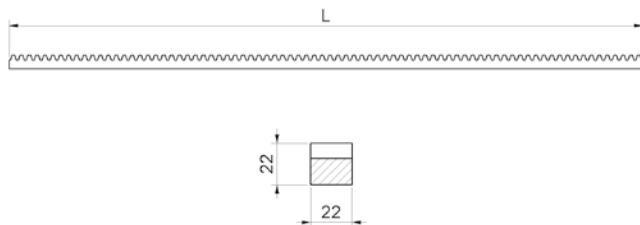
cod.	mm.	pz/pcs
384F	GRANDE	4

art. **800**

Cremagliera quadra 22x22 M.4
Square sliding gate rack
рейка зубчатая м.4 22x22 мм



Versione INOX/Stainless steel art.800IX pag. 197



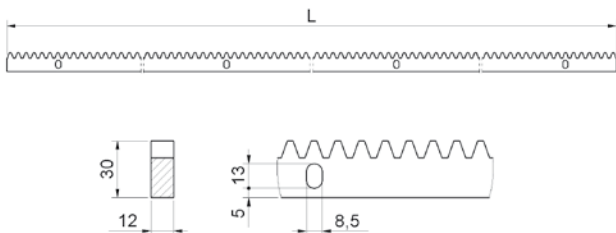
cod.	m.	pz/pcs	L	modulo	nr. denti	passo	ang. press.
800.22x22x1	1	5	1005	M.4	80	12,566	20°
800.22x22x2	2	5	2010	M.4	160	12,566	20°

art. **805**

Cremagliera rettangolare 30x12 m.4
Rectangular sliding gate rack
рейка зубчатая м.4 30x12 мм



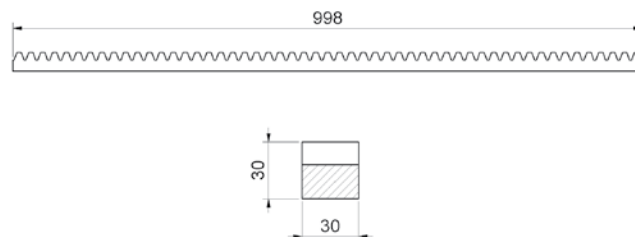
Versione INOX/Stainless steel art.805IX pag. 197



cod.	m.	pz/pcs	L	nr. asole	modulo	nr. denti	passo	ang. press.
805.30x12x1	1	10	1005	3	M.4	80	12,566	20°
805.30x12x2	2	5	2010	4	M.4	160	12,566	20°

art. 806

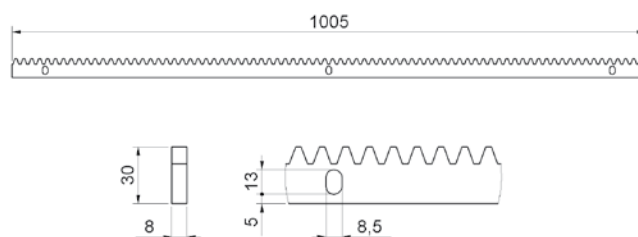
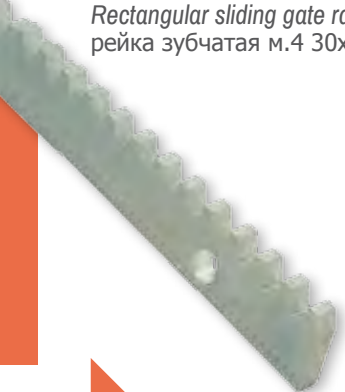
Cremagliera quadra 30x30 m.6
Square sliding gate rack
рейка зубчатая м.6 30x30 мм



cod.	m.	pz/pcs	modulo	nr. denti	passo	ang. press.
806.30x30x1	1	5	M.6	53	18,84	20°

art. 807

Cremagliera rettangolare 30x8 m.4
Rectangular sliding gate rack
рейка зубчатая м.4 30x8 мм

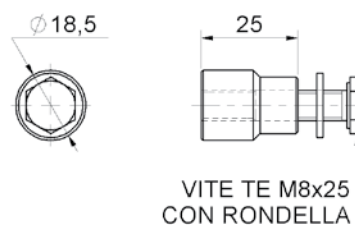


cod.	m.	pz/pcs	nr. asole	modulo	nr. denti	passo	ang. press.
807.30x8x1	1	10	3	M.4	80	12,566	20°

art. 810

Attacco per cremagliera a saldare
Rack fixing screw, to be welded
болт для рейки зубчатой

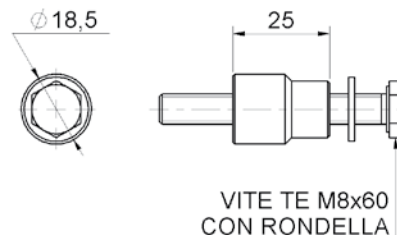
Versione INOX/Stainless steel art.810IX pag. 198



cod.	m.	pz/pcs
810	UNICA	30

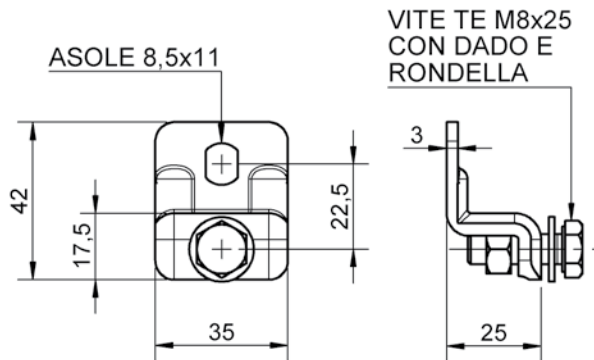
art. 811

Attacco per cremagliera da avvitare
Rack fixing screw, screw fix
болт для рейки зубчатой



cod.	m.	pz/pcs
811	UNICA	30

art. 813

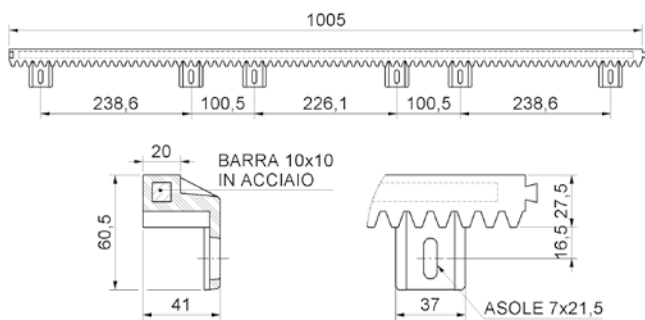


Attacco per cremagliera regolabile stampato
Adjustable rack fixing screw
крепление для зубчатой рейки регулируемое



cod.	m.	pz/pcs
813	UNICA	30

art. 820 NY

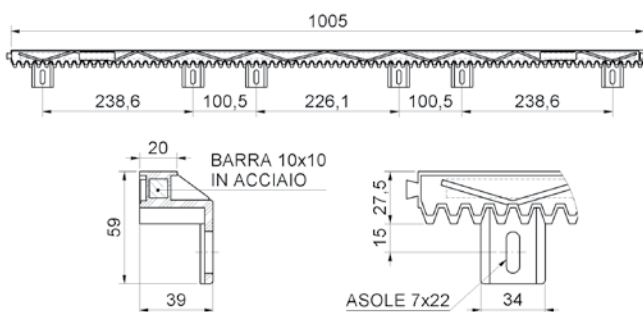


Cremagliera nylon c/attacchi inferiori - mod. pesante
Nylon heavy rack with bottom fixing
рейка зубчатая пластиковая



cod.	m.	pz/pcs	modulo	nr. denti	passo	ang. press.
820NY	1	10	M.4	80	12,566	20°

art. 822 NY



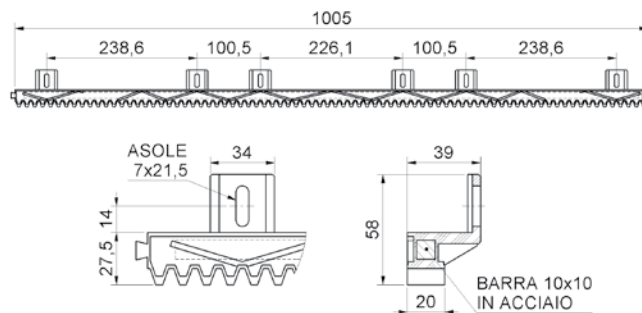
Cremagliera nylon c/attacchi inferiori - mod. medio
Nylon medium rack with bottom fixing
рейка зубчатая пластиковая



cod.	m.	pz/pcs	modulo	nr. denti	passo	ang. press.
822NY	1	10	M.4	80	12,566	20°

art. 824 NY

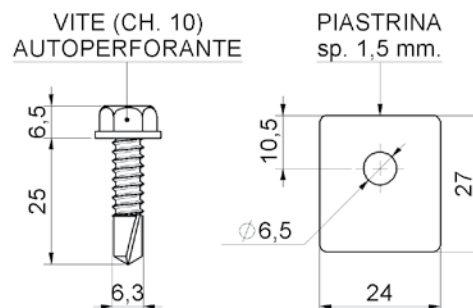
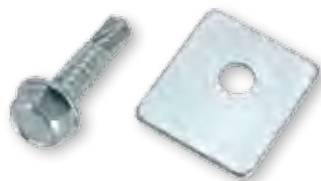
Cremagliera nylon c/attacchi superiori mod. medio.
Nylon medium rack with hingher fixing
рейка зубчатая пластиковая



cod.	m.	pz/pcs	modulo	nr. denti	passo	ang. press.
824NY	1	10	M.4	80	12,566	20°

art. 829

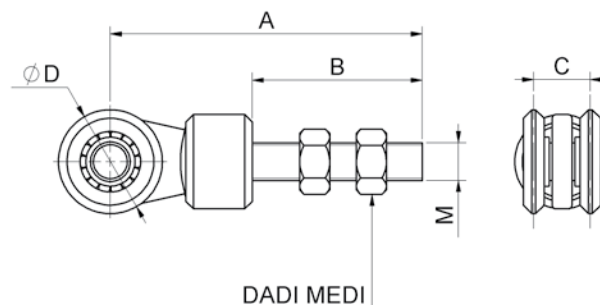
Hardware fixing for nylon rack
болт для крепления рейки
зубчатой пластиковой



cod.	m.	pz/pcs
829	UNICA	60

art. 745

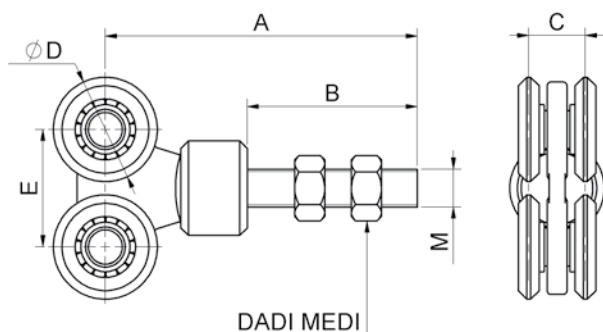
Carrello girevole 2 ruote
Twist trolley 2 wheels/bearings
тележка подвесная
2 колеса/подшипника



cod.	mm.	pz/pcs	A	B	C	ØD	M	portata per coppia
745.P	PICCOLO	12	83	50	22	Ø24	M8	60 kg.
745.M	MEDIO	12	128	67	22,5	Ø44	M12	200 kg.
745.G	GRANDE	6	163	89	30	Ø54	MB18	400 kg.

art. 747

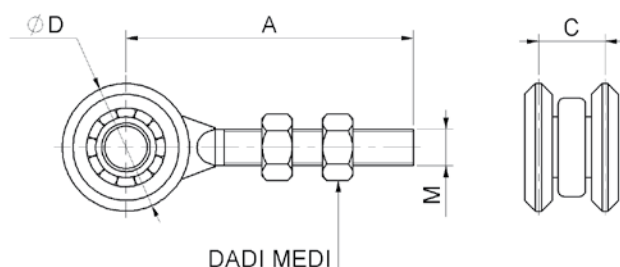
Carrello girevole 4 ruote
 Twist trolley 4 wheels/bearings
 тележка подвесная
 4 колеса/подшипника



cod.	mm.	pz/pcs	A	B	C	ØD	E	M	portata per coppia
747.P	PICCOLO	6	83	50	22	Ø24	35	M8	85 kg.
747.M	MEDIO	6	128	67	22,5	Ø44	51	M12	650 kg.
747.G	GRANDE	6	163	89	30	Ø54	62	MB18	750 kg.

art. 750

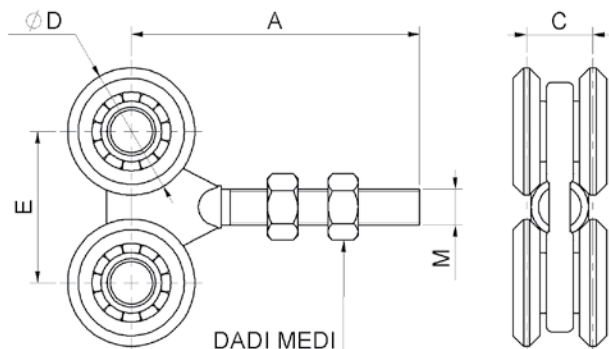
Carrello scorrevole 2 ruote
 Sliding trolley with 2 wheels/bearings
 тележка подвесная
 оцинкованная 2 колеса



cod.	mm.	pz/pcs	A	C	ØD	M	portata per coppia
750.P	PICCOLO	12	60	20	Ø24	M8	50 kg.
750.M	MEDIO	12	95	22	Ø42	M12	220 kg.
750.G	GRANDE	6	125	30	Ø55	M20	420 kg.

art. 752

Carrello scorrevole 4 ruote
 Sliding trolley with 4 wheels/bearings
 тележка подвесная
 оцинкованная 4 колеса

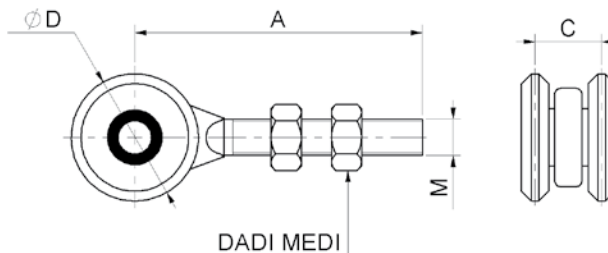


cod.	mm.	pz/pcs	A	C	ØD	E	M	portata per coppia
752.P	PICCOLO	6	60	20	Ø24	30	M8	75 kg.
752.M	MEDIO	6	95	22	Ø42	50	M12	670 kg.
752.G	GRANDE	6	125	30	Ø55	60	M20	760 kg.

art. 753

Carrello scorrevole 2 ruote
con cuscinetti schermati
*Sliding trolley with 2 screened
wheels/bearings*
тележка подвесная оцинкованная
2 колеса на закрытых подшипниках

Versione INOX/Stainless steel art.753IX pag. 198

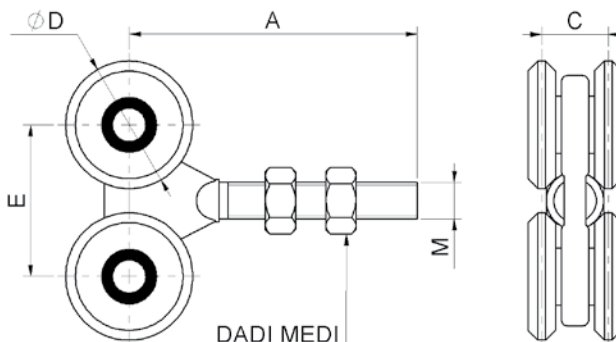


cod.	mm.	pz/pcs	A	C	ØD	M	portata per coppia
753.P	PICCOLO	12	60	20	Ø24	M8	50 kg.
753.M	MEDIO	12	95	22	Ø42	M12	300 kg.
753.G	GRANDE	6	125	30	Ø55	M20	550 kg.

art. 754

Carrello scorrevole 4 ruote
con cuscinetti schermati
*Sliding trolley with 4 screened
wheels/bearings*
тележка подвесная оцинкованная
4 колеса на закрытых подшипниках

Versione INOX/Stainless steel art.754IX pag. 198

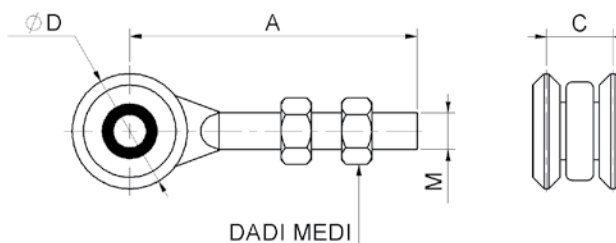


cod.	mm.	pz/pcs	A	C	ØD	E	M	portata per coppia
754.P	PICCOLO	6	60	20	Ø24	30	M8	75 kg.
754.M	MEDIO	6	95	22	Ø42	50	M12	900 kg.
754.G	GRANDE	6	125	30	Ø55	60	M20	1000 kg.

art. 755 NY

Carrello scorrevole 2 ruote nylon
con cuscinetti schermati
*Nylon sliding trolley with
2 screened wheels/bearings*
тележка подвесная с
нейлоновыми роликами

Versione INOX/Stainless steel art.755NYIX pag. 199

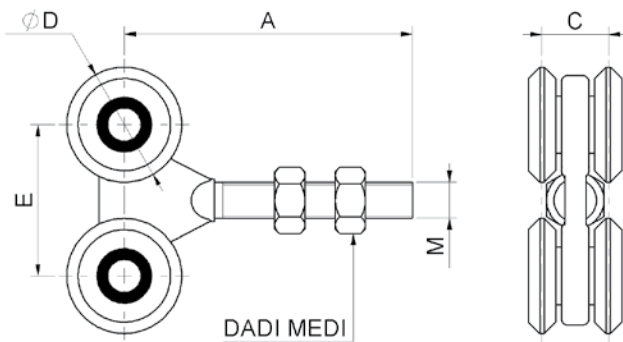


cod.	mm.	pz/pcs	A	C	ØD	M	portata per coppia	cus. schermati
755NY.P	PICCOLO	12	60	20	Ø24	M8	15 kg.	no
755NY.M	MEDIO	12	95	22	Ø40	M12	150 kg.	si

art. 756 NY

Carrello scorrevole 4 ruote nylon con cuscinetti schermati
 Nylon sliding trolley with 4 screened wheels/bearings
 тележка подвесная с нейлоновыми роликами

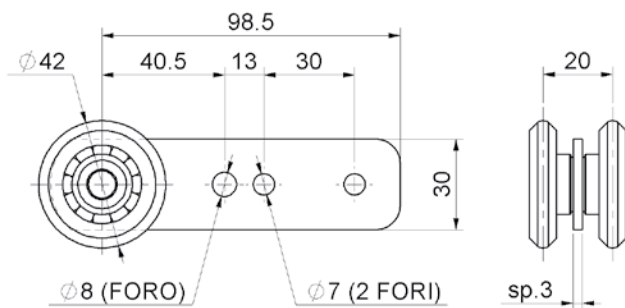
Versione INOX/Stainless steel art.756NYIX pag. 199



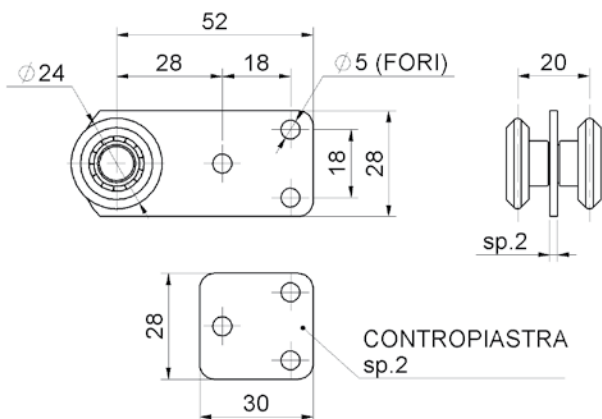
cod.	mm.	pz/pcs	A	C	ØD	E	M	portata per coppia	cusc. schermati
756NY.P	PICCOLO	6	60	20	Ø24	30	M8	25 kg.	no
756NY.M	MEDIO	6	95	22	Ø40	50	M12	350 kg.	si

art. 766

Carrello scorrevole 2 ruote con staffa
 Sliding trolley with 2 wheels/bearings
 тележка подвесная оцинкованная 2 колеса



cod.	m.	pz/pcs
766.M	MEDIO	



art. 768

Carrello scorrevole 2 ruote con staffa
 Sliding trolley with 2 wheels/bearings
 тележка подвесная оцинкованная 2 колеса

Versione INOX/Stainless steel art.756NYIX pag. 199

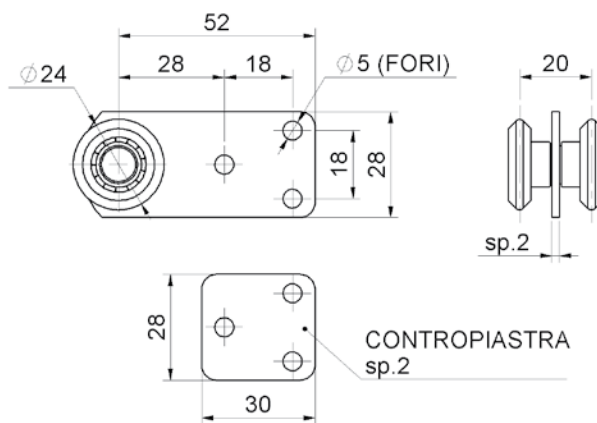


cod.	mm.	pz/pcs	portata per carrello
768.P	PICCOLO	12	30 kg.

art. 768 NY

Carrello scorrevole 2 ruote nylon con staffa
Nylon Sliding trolley with 2 wheels/bearings
тележка подвесная с
2 нейлоновыми роликами

Versione INOX/Stainless steel art.768NYIX pag. 199

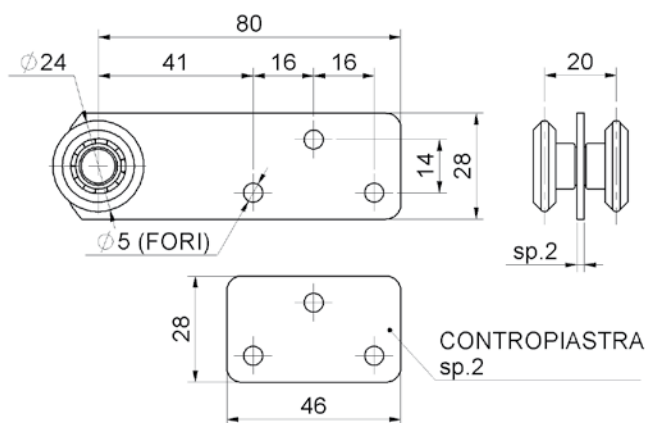


cod.	mm.	pz/pcs
768NY.P	PICCOLO	12

art. 770

Carrello scorrevole 2 ruote con staffa lunga
Sliding trolley with 2 wheels/bearings
тележка подвесная
оцинкованная 2 колеса

Versione INOX/Stainless steel art.770IX pag. 200

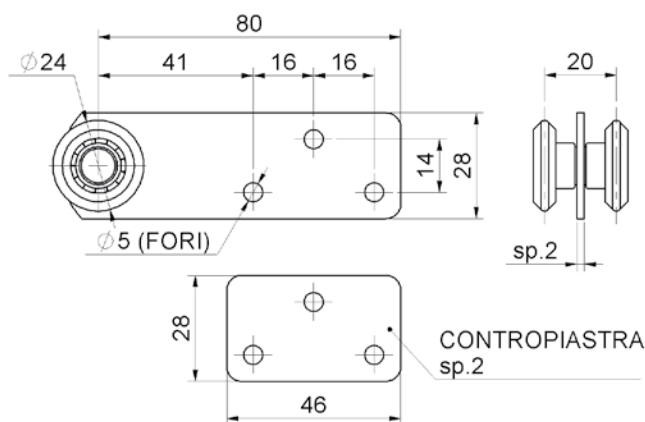


cod.	mm.	pz/pcs	portata per carrello
770.P	PICCOLO	12	30 kg.

art. 770 NY

Carrello scorrevole 2 ruote nylon con staffa lunga
Sliding trolley with
2 wheels/bearings nylon
тележка подвесная с
2 нейлоновыми роликами

Versione INOX/Stainless steel art.770NYIX pag. 200

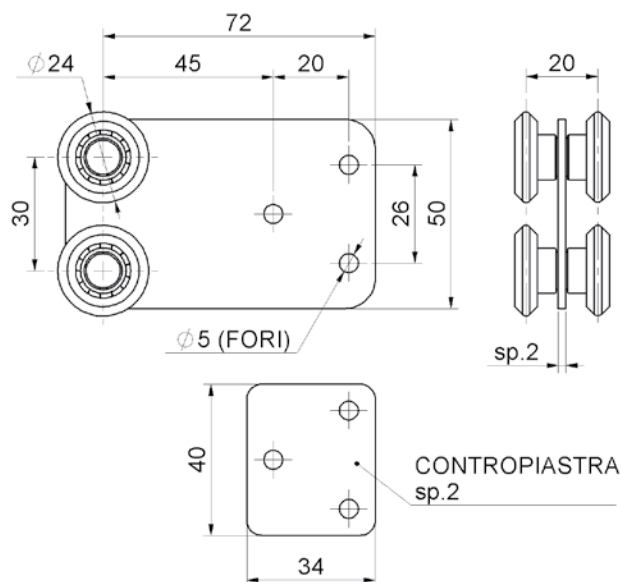


cod.	mm.	pz/pcs
770NY.P	PICCOLO	12

art. 772

Carrello scorrevole 4 ruote con staffa larga
Sliding trolley with 4 wheels/bearings
 тележка подвесная
 оцинкованная 4 колеса

Versione INOX/Stainless steel art.772IX pag. 201

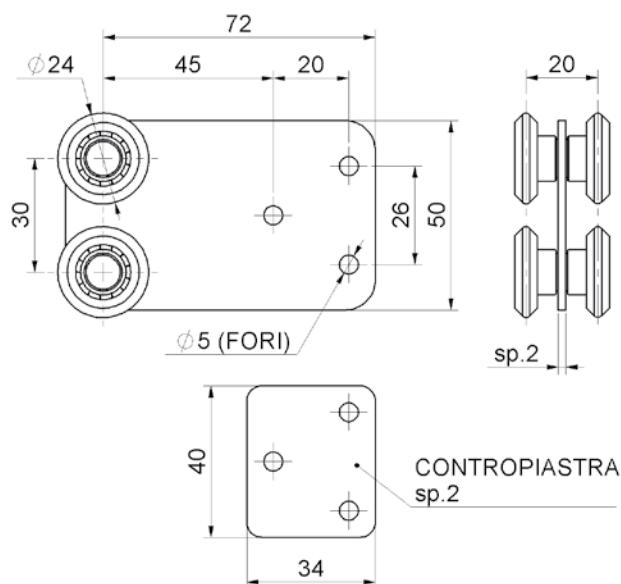


cod.	mm.	pz/pcs	portata per carrello
772.P	PICCOLO	6	50 kg.

art. 772 NY

Carrello scorrevole 2 ruote nylon con staffa
Sliding trolley with 2 wheels/bearings nylon
 тележка подвесная с
 2 нейлоновыми роликами

Versione INOX/Stainless steel art.772NYIX pag. 201

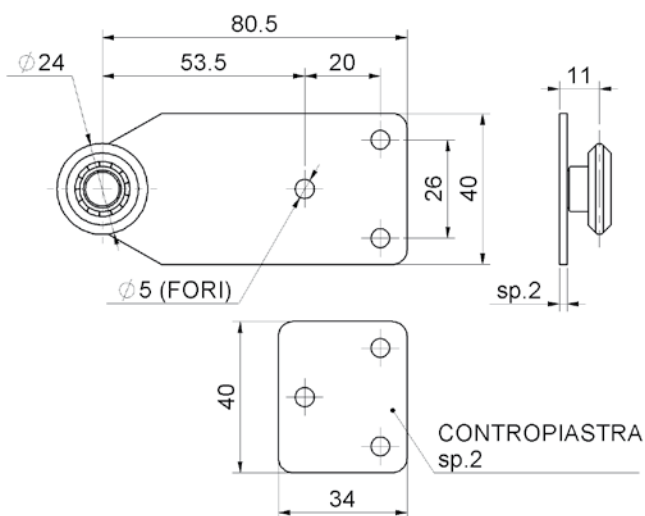


cod.	mm.	pz/pcs
772NY.P	PICCOLO	6

art. 774

Carrello scorrevole 1 ruota con staffa
Sliding trolley with 1 wheel/bearing
 тележка подвесная
 оцинкованная 1 колесо

Versione INOX/Stainless steel art.774IX pag. 201

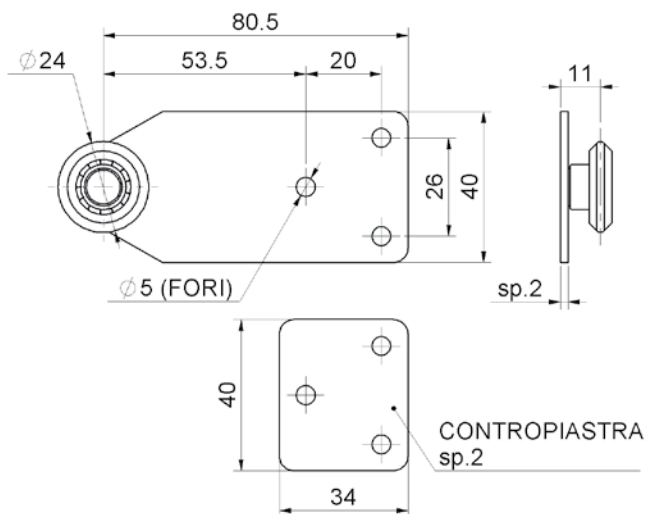


cod.	mm.	pz/pcs	portata
774.24	PICCOLO	12	15 kg.

art. 774 NY

Carrello scorrevole 1 ruota nylon con staffa
Sliding trolley with 1 wheel/bearing nylon
тележка подвесная с
1 нейлоновым роликом

Versione INOX/Stainless steel art.774NYIX pag. 202

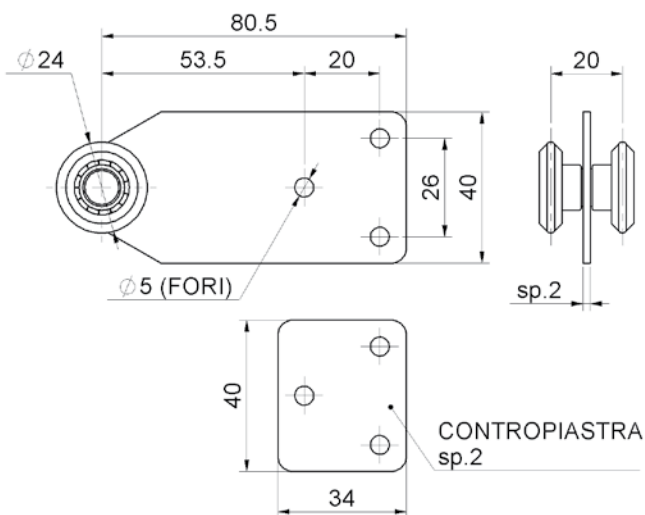


cod.	mm.	pz/pcs
774NY.P	PICCOLO	12

art. 776

Carrello scorrevole 2 ruote con staffa
Sliding trolley with 2 wheels/bearings
тележка подвесная
оцинкованная 2 колеса

Versione INOX/Stainless steel art.776IX pag. 202

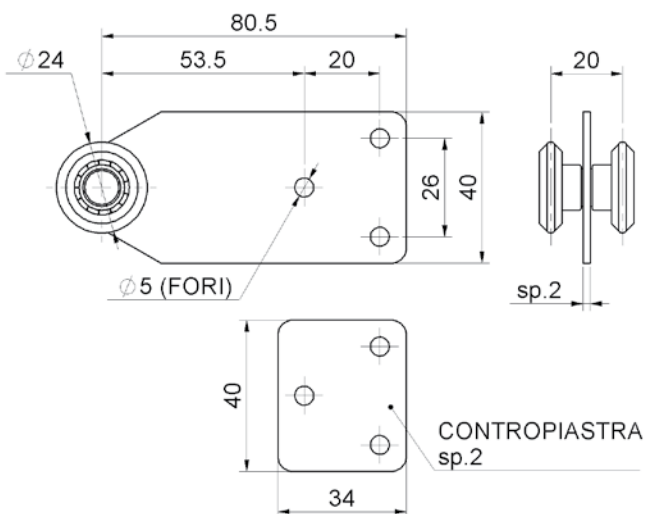


cod.	mm.	pz/pcs	portata per carrello
776.P	PICCOLO	12	30 kg.

art. 776 NY

Carrello scorrevole 2 ruote nylon con staffa
Sliding trolley with 2 wheels/bearings nylon
тележка подвесная с
2 нейлоновыми роликами

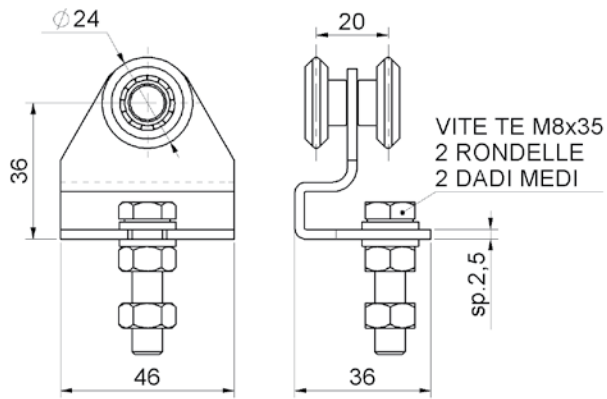
Versione INOX/Stainless steel art.776NYIX pag. 202



cod.	mm.	pz/pcs
776NY.P	PICCOLO	12

art. 778

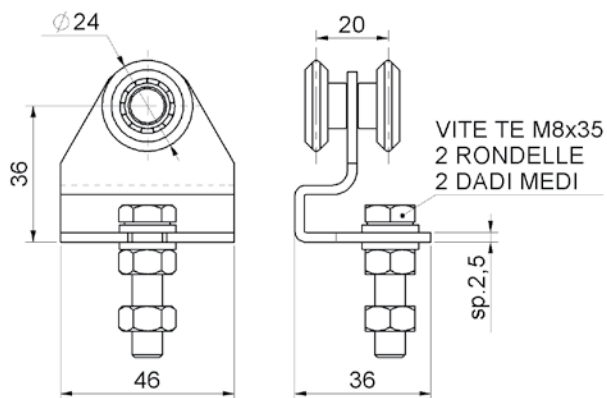
Carrello scorrevole 2 ruote con staffa piegata
Sliding trolley with 2 wheels/bearings
тележка подвесная
оцинкованная 2 колеса



cod.	mm.	pz/pcs	portata per carrello
778.P	PICCOLO	12	30 kg.

art. 778 NY

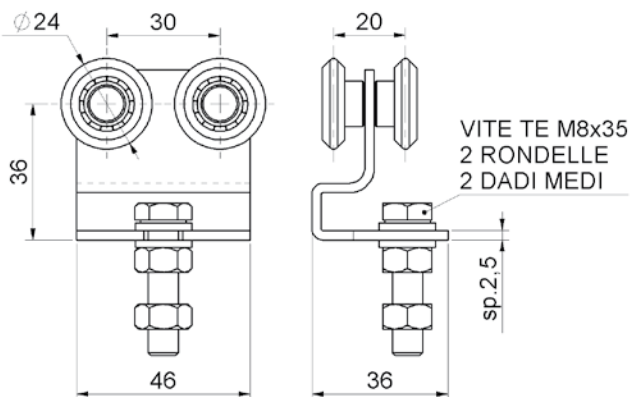
Carrello scorrevole 2 ruote nylon
con staffa piegata
Sliding trolley with 2 wheels/bearings nylon
тележка подвесная с
2 нейлоновыми роликами



cod.	mm.	pz/pcs
778NY.P	PICCOLO	12

art. 780

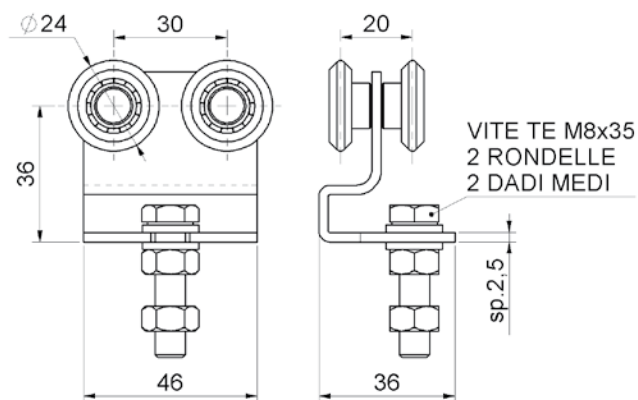
Carrello scorrevole 4 ruote con staffa piegata
Sliding trolley with 4 wheels/bearings
тележка подвесная
оцинкованная 4 колеса



cod.	mm.	pz/pcs	portata per carrello
780.P	PICCOLO	12	50 kg.

art. 780 NY

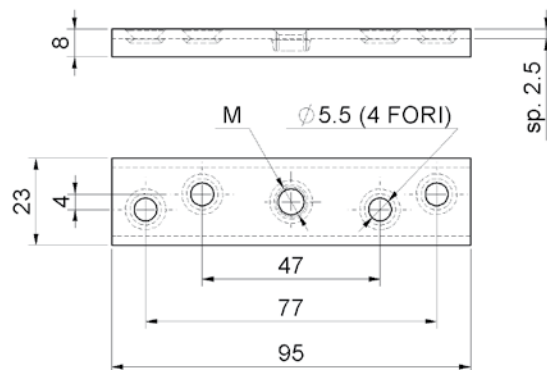
Carrello scorrevole 4 ruote nylon con staffa piegata
Sliding trolley with 4 wheels/bearings nylon
тележка подвесная с 2 нейлоновыми роликами



cod.	mm.	pz/pcs
780NY.P	PICCOLO	12

art. 782

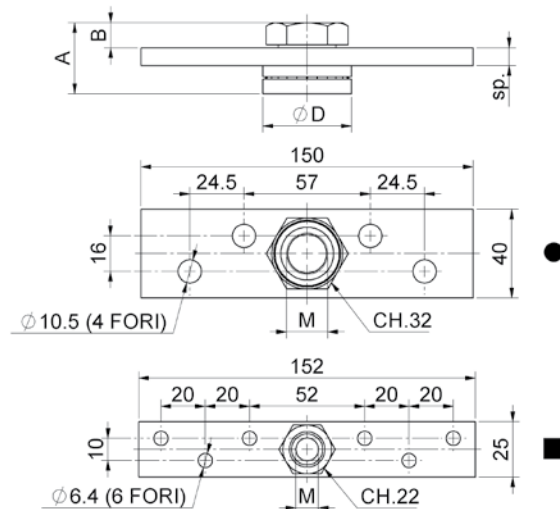
Staffa per carrelli scorrevoli
Mounting - plate
планка монтажная



cod.	mm.	pz/pcs	M
782.8	M8	50	M8
782.10	M10	50	M10

art. 783

Staffa girevole
Twist bracket
пластина монтажная



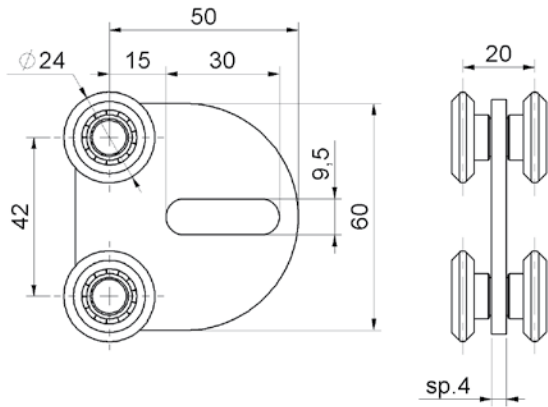
cod.	mm.	pz/pcs	A	B	$\varnothing D$	sp.	M	
783.12	M12	50	18	7	$\varnothing 24$	5	M12	■
783.18	M18	50	32	10	$\varnothing 40$	8	MB18	■
783.20	M20	50	32	10	$\varnothing 40$	8	M20	●

art. 784

Carrello scorrevole 4 ruote
con staffa mezzaluna

Sliding trolley with 4 wheels/bearings
тележка подвесная с 4 роликами

Versione INOX/Stainless steel art.784IX pag. 203



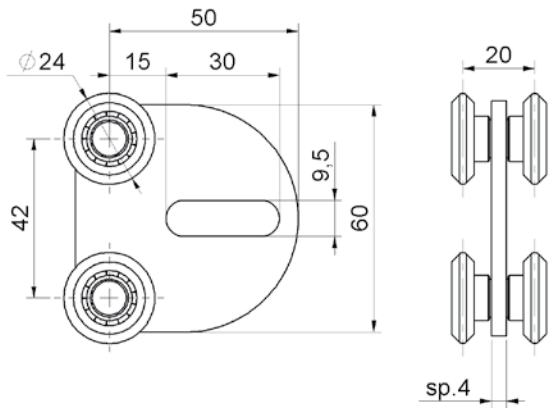
cod.	mm.	pz/pcs	portata per coppia
784.P	PICCOLO	12	75 kg.

art. 784 NY

Carrello scorrevole 4 ruote nylon
con staffa mezzaluna

Sliding trolley with 4 wheels/bearings nylon
тележка подвесная с
4 нейлоновыми роликами

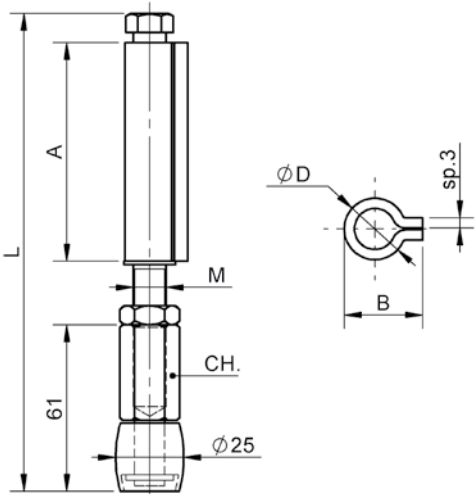
Versione INOX/Stainless steel art.784NYIX pag. 203



cod.	mm.	pz/pcs
784NY.P	PICCOLO	12

art. 786

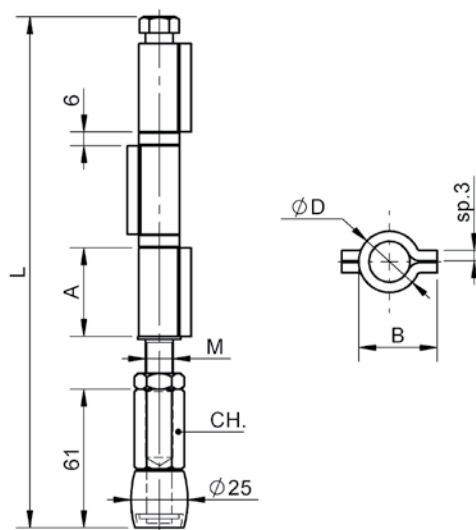
Perno guida inferiore con oliva e cerniera
Lower guide pin with olive and hinge
нижний направляющий
стержень с роликом и петлей



cod.	mm.	pz/pcs	A	B	ØD	L	M	CH.
786.12	M12	12	80	23	Ø18	165-175	M12	CH.17
786.14	M14	12	96	27	Ø20	180-190	MB14	CH.19

art. 788

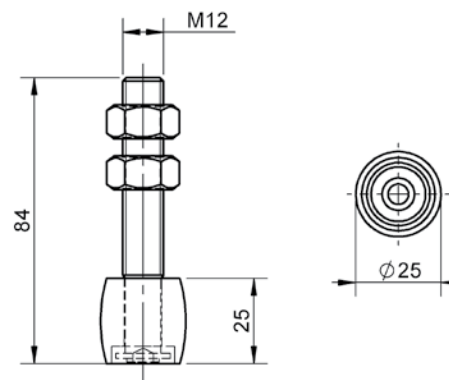
Perno guida inferiore con oliva e cerniera 3 ali
Lower guide pin with olive and hinge
нижний направляющий стержень с роликом и петлей



cod.	mm.	pz/pcs	A	B	ØD	L	M	CH.
788.12	M12	25	39	23	Ø18	215-225	M12	CH.17
788.14	M14	25	39	27	Ø20	215-225	MB14	CH.19

art. 790

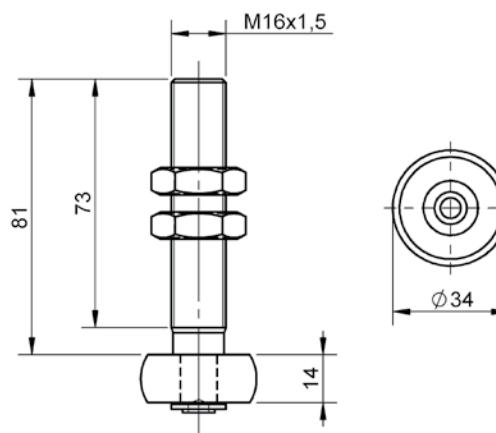
Perno guida con oliva ottone
Guide pin with brass olive
направляющий стержень с латунным роликом



cod.	mm.	pz/pcs
790.12	M12	50

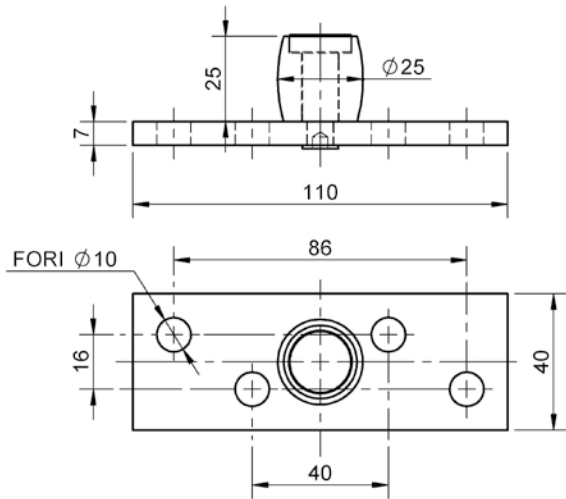
art. 792

Deviatore con rullo di guida
Guide pin with roller
направляющий стержень с роликом



cod.	mm.	pz/pcs
792.16	M16	50

art. 794

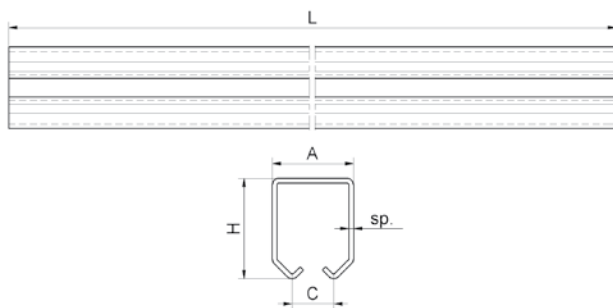


Staf
Fix plate with rotating brass olive
фиксирующая пластина с
вращающимся латунным роликом



cod.	mm.	pz/pcs
794	Ø25	25

art. 920



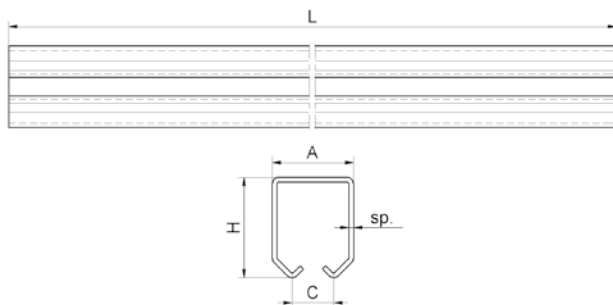
Monorotaia superiore per carrelli scorrevoli
Sliding trolley track
рельс направляющий подвесной

Versione INOX/Stainless steel art.920IX pag. 203



cod.	mm.	pz/pcs	L	A	C	H	sp
920.P6	PICCOLA	1	6000	33	20	34	2
920.M6	MEDIA	1	6000	42	22	54	2,5
920.G6	GRANDE	1	6000	57	30	67	3

art. 920 AL



Monorotaia superiore per
carrelli scorrevoli ALLUMINIO
Sliding trolley track ALUMINUM
Рельс алюминий
направляющий подвесной

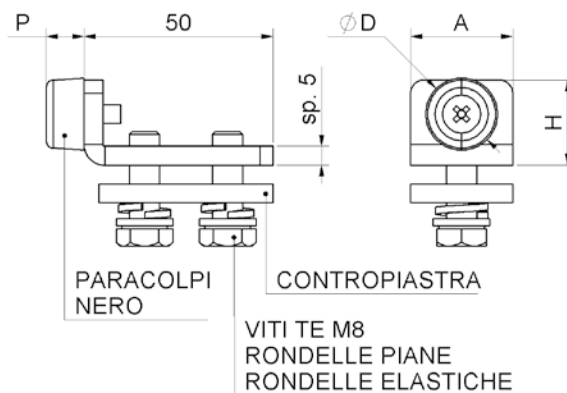
**COMING
SOON!**



cod.	mm.	pz/pcs	L	A	C	H	sp
920AL	PICCOLA	1	1000	34	20	30	2

art. 921

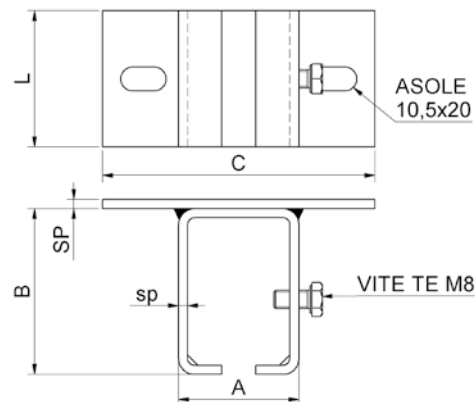
End-stop for art.920
Концевая заглушка для арт. 920



cod.	mm.	pz/pcs	A	H	ØD	P	contropiastra
921.P/M	PICCOLA/MEDIA	21	27	22,5	Ø19	10	27x46 sp.5
921.G	GRANDE	21	50	39	Ø29	12	50x46 sp.5

art. 922

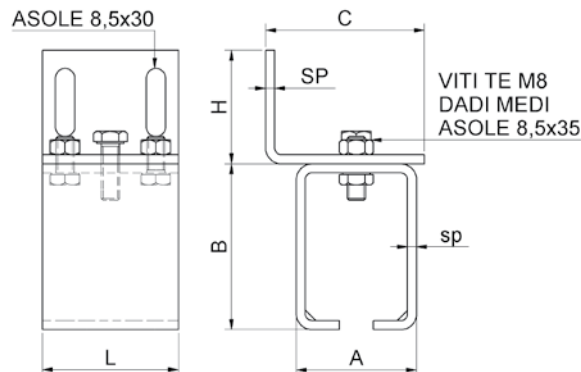
Ceiling adjustable support for tarck art.920
Потолочный кронштейн с регулировкой для рельсы арт.920



cod.	mm.	pz/pcs	A	B	C	L	SP.	sp.
922.P	PICCOLO	6	41	48	110	60	4	3
922.M	MEDIO	6	52	71	120	60	4	4
922.G	GRANDE	6	66	86	130	60	4	4

art. 924

Supporto a parete
Side adjustable support for track art.920
Настенный кронштейн с регулировкой для рельсы арт.920



cod.	mm.	pz/pcs	A	B	C	L	H	SP.	sp.
924.P	PICCOLO	6	41	48	60	60	50	4	3
924.M	MEDIO	6	52	71	70	60	50	4	4
924.G	GRANDE	6	66	86	80	60	50	4	4

LEGENDA SIMBOLI

Symbol description



SALDARE

COMPONENTE DA SALDARE_COMPONENTS REQUIRING WELDING

- Realizzare una saldatura di dimensioni adatte a supportare le forze in gioco e con materiale d'apporto idoneo.
- Rinforzare adeguatamente le zone d'attacco all'anta e/o alla struttura / telaio.
- *The weld must be adequately sized to support the applied forces and with suitable electrode material.*
- *Adequately strengthen the areas anchoring the door and/or structure / frame.*



FISSARE

COMPONENTE DA FISSARE_COMPONENTS REQUIRING SCREW MOUNTING

- Fissare con tasselli / bulloni di dimensioni adatte a supportare le forze in gioco.
- Rinforzare adeguatamente le zone d'attacco all'anta e/o alla struttura / telaio.
- *Mount with adequately sized expansion bolts capable of sustaining the applied forces.*
- *Adequately strengthen the areas anchoring the door and/or structure / frame.*



MURARE

COMPONENTE DA MURARE_COMPONENTS REQUIRING WALLING IN

-
- V
- *Tie / weld to the rods in the armoured concrete structure, protect the threads during casting.*
- *Ensure that the structure can sustain the applied forces, adequately strengthening the anchor areas.*



REGOLABILE

COMPONENTE REGOLABILE_ADJUSTABLE COMPONENT

- Regolazione effettuabile ad accessorio montato.
- *The accessory can be adjusted after installation.*



CUSCINETTO

CUSCINETTO A SFERE BALL BEARING

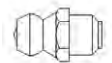
- Cuscinetto radiale ad una corona di sfere con guarnizioni striscianti (2RS).• Senza manutenzione.
- *Single row radial bearing with contact seals (2RS).• Maintenance-free.*



CUSCINETTO

CUSCINETTO A SFERE BALL BEARING

- Cuscinetto radiale ad una corona di sfere senza guarnizioni.
-
- *Single row radial bearing without seals.*
- *Lubricate before installation. Use grease suited to the ambient conditions, avoid grease that tends to dry rapidly.*



INGRASSATORE

INGRASSATORE_GREASE NIPPLE

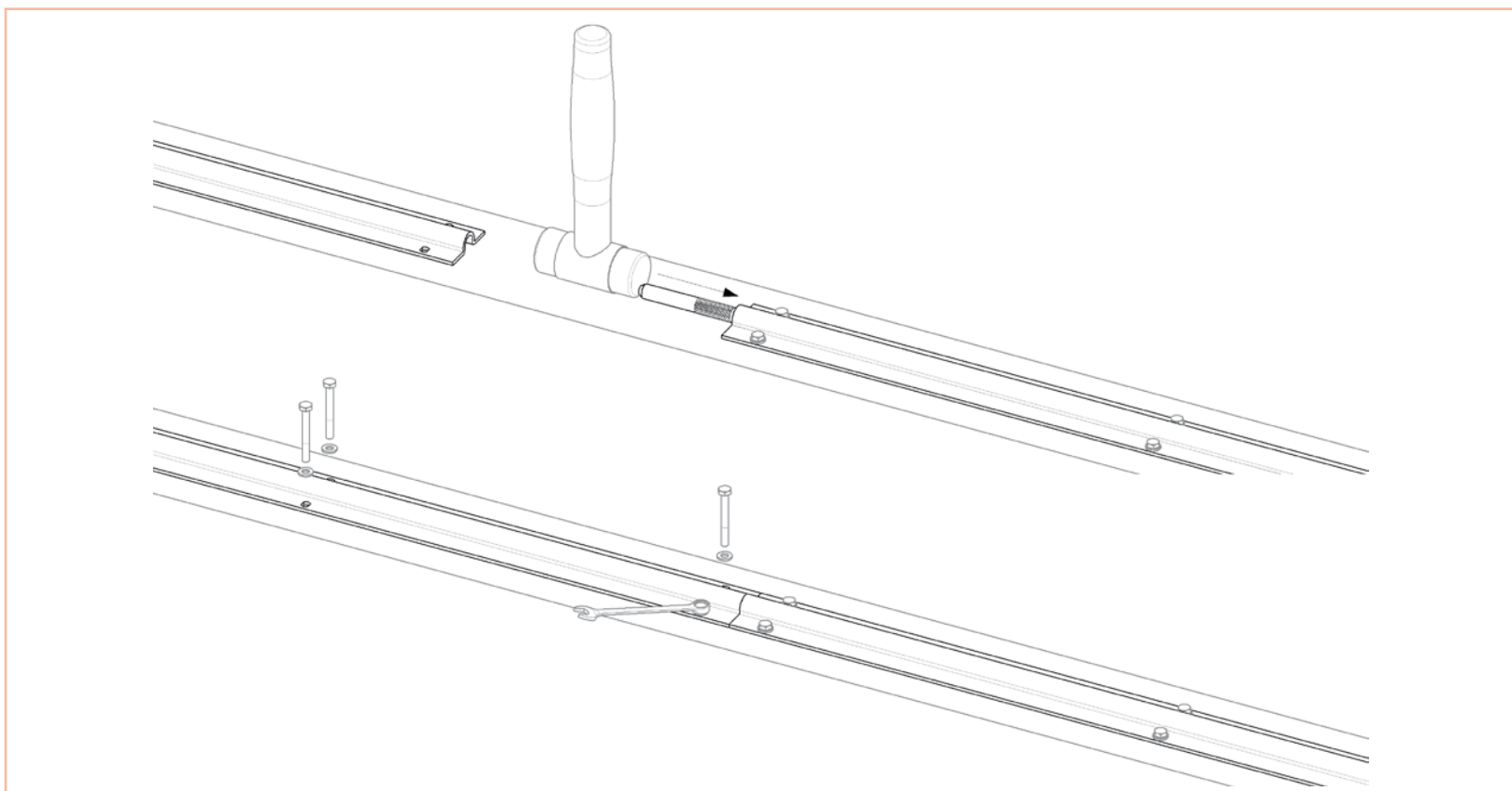
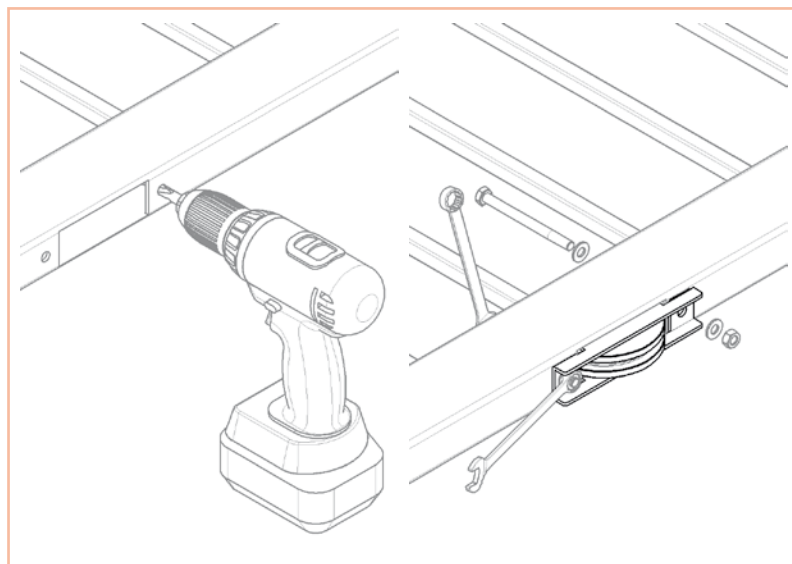
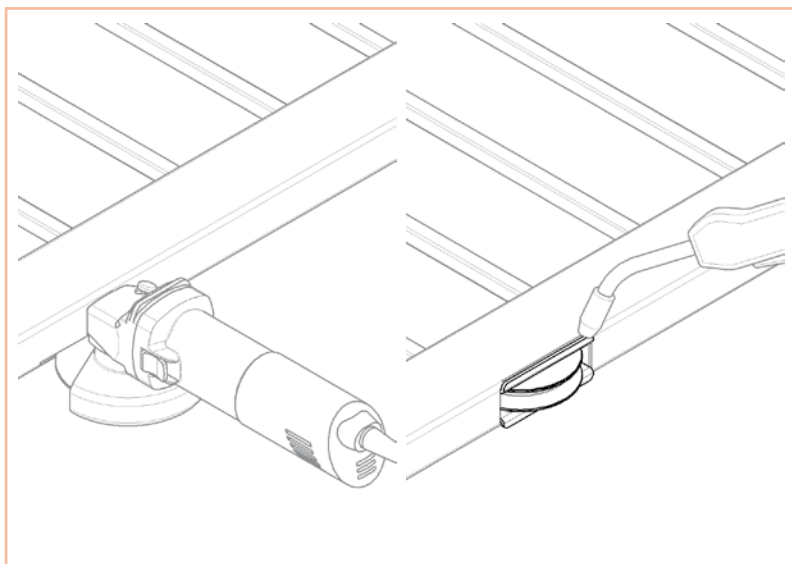
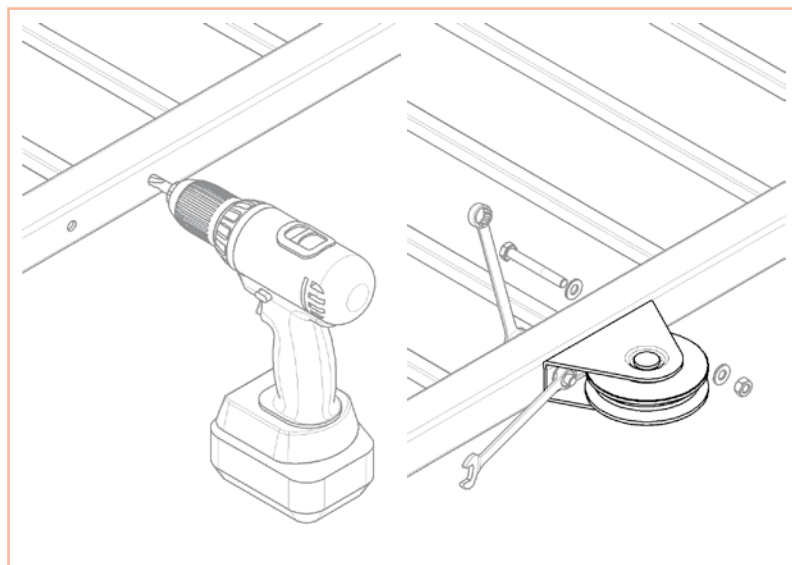
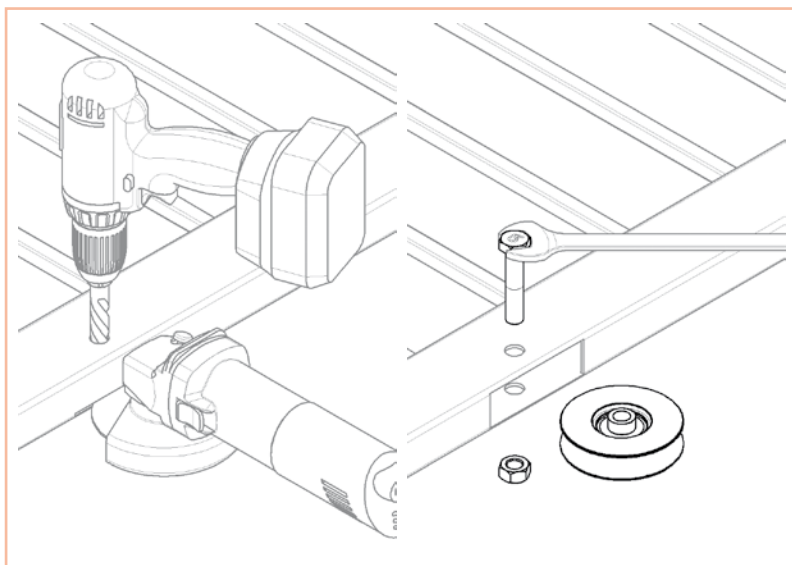
-
- *The accessory has an M6 greaser.• Lubrication with accessory installed.*

fettuabile ad accessorio montato..

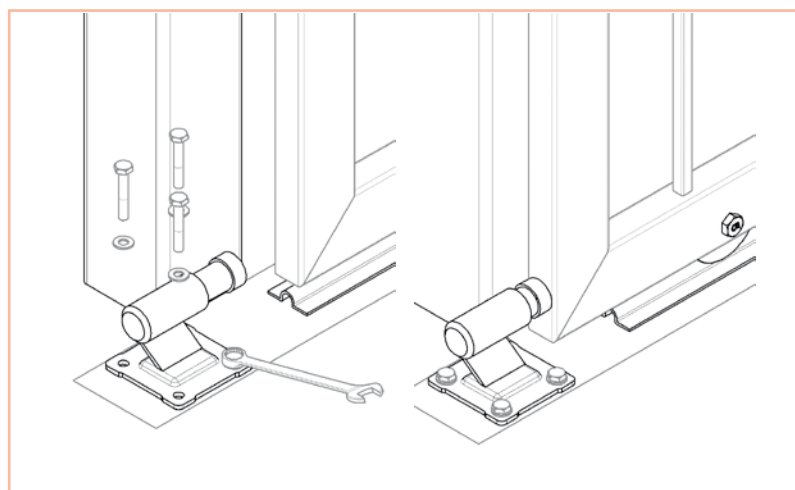
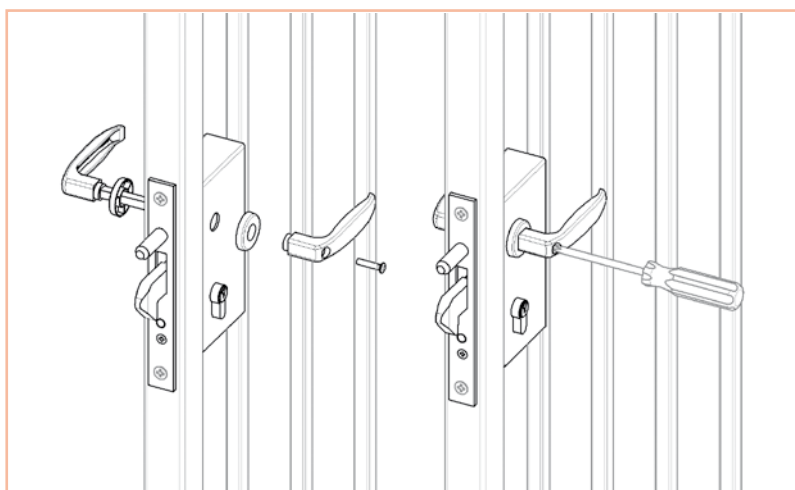
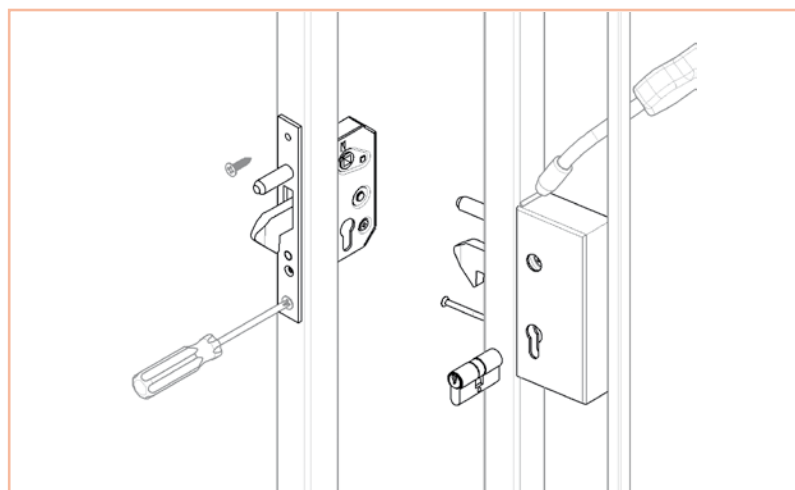
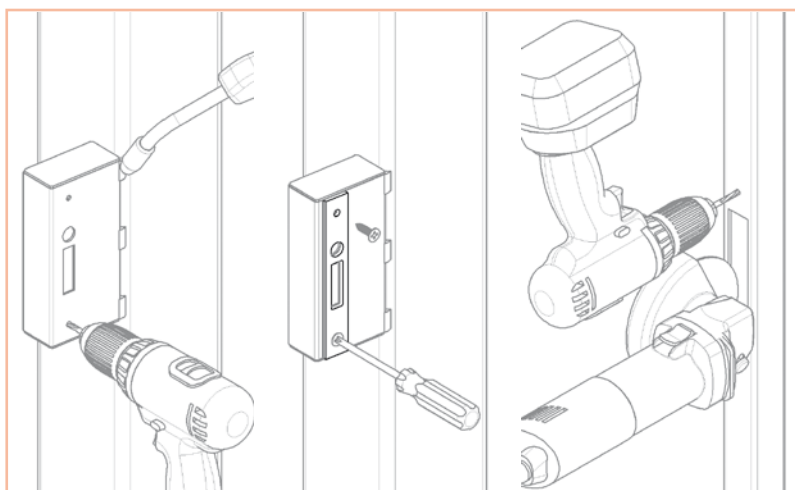
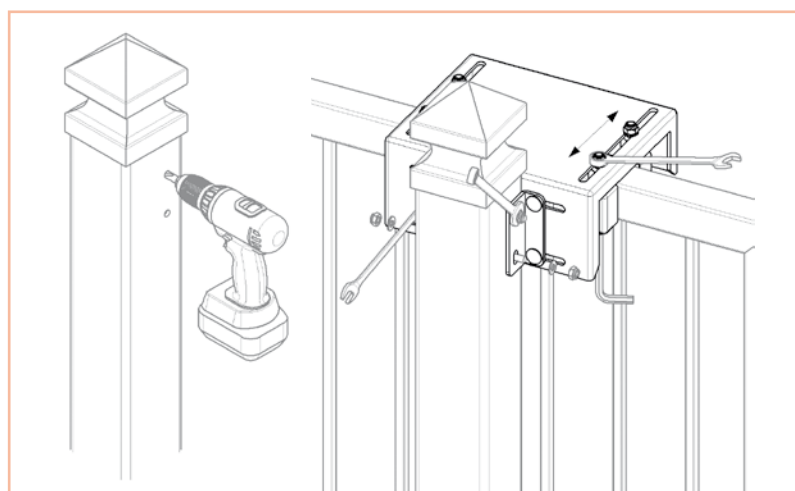
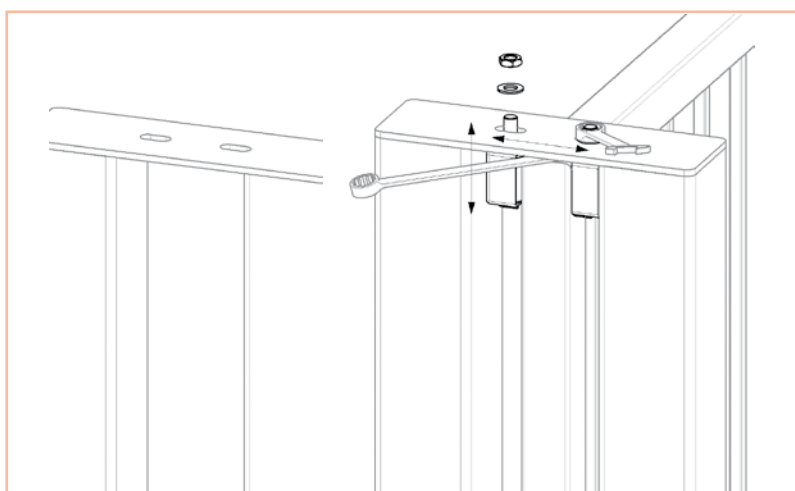
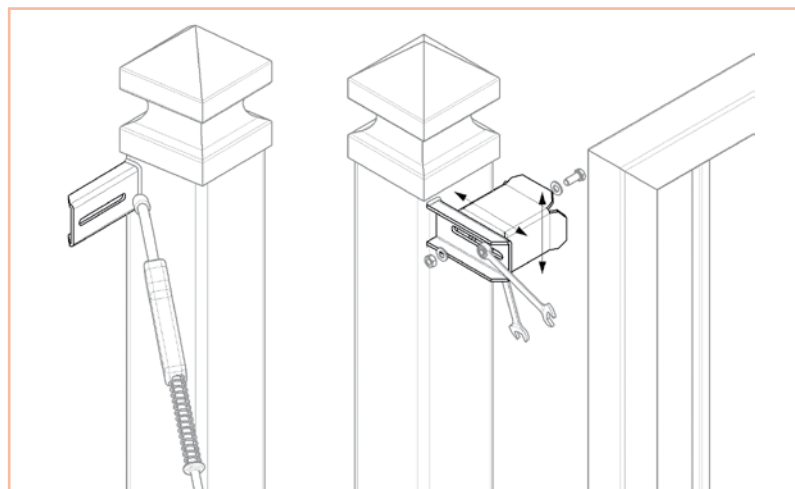
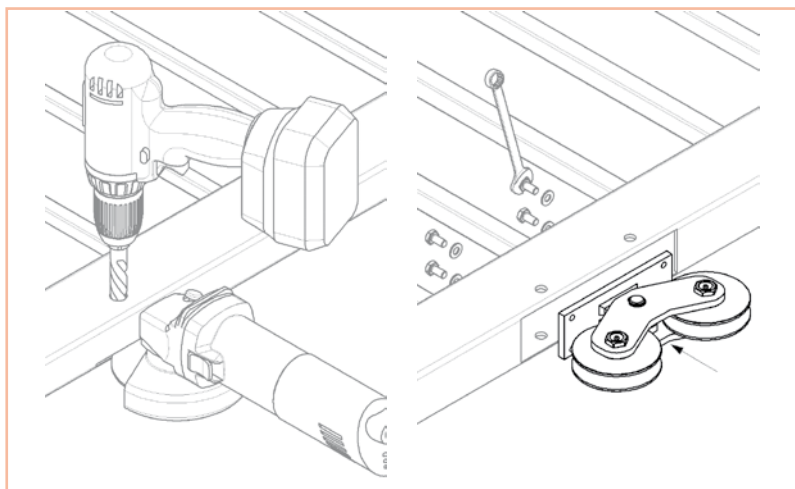
NOTE

Notes

APPLICATIVI
Applications



APPLICATIVI
Applications







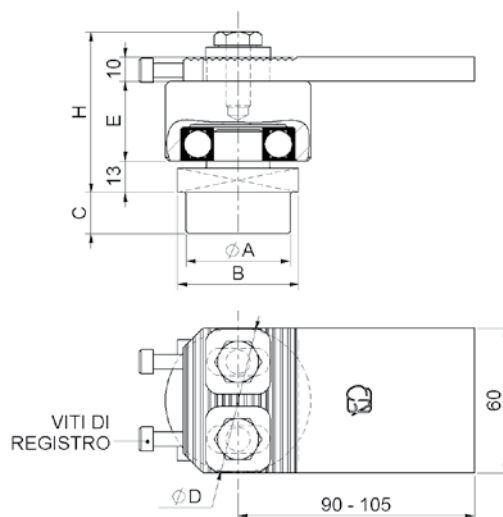
ACCESSORI
CANCELLI
BATTENTI
Swing
Gates
Accessories

PERFECTION

perfezione

art. 343

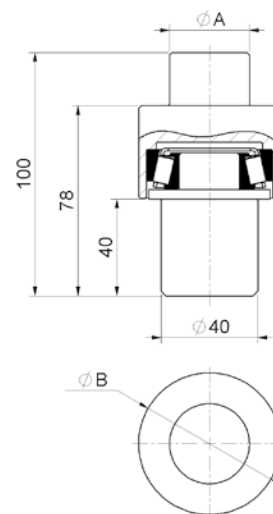
Cardine con cuscinetto regolabile
Adjustable hinge with bearing
петля регулируемая с подшипником



cod.	mm.	pz/pcs	ØA	B	C	ØD	E	H	viti TE
343.40	tub. 40	4	Ø33	40x40	17	Ø60	33	66,5	M10
343.50	tub. 50	4	Ø43	50x50	17	Ø60	33	66,5	M10
343.60	tub. 60	4	Ø53	60x60	19	Ø68	35	68,5	M10

art. 344

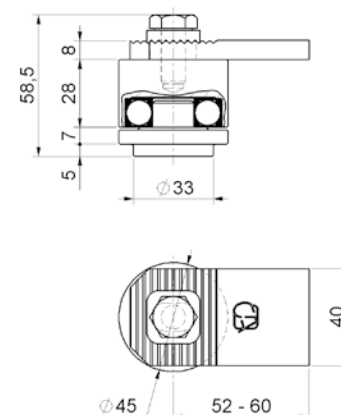
Maxi perno
Bottom maxi pin
петля опорная, нижняя, большая



cod.	mm.	pz/pcs	ØA	ØB
344.40	tub. 40	4	Ø33	Ø59
344.50	tub. 50	4	Ø43	Ø59
344.60	tub. 60	4	Ø53	Ø64

art. 345 P

Cardine con cuscinetto regolabile piccolo
Small adjustable hinge w/bearing
петля регулируемая с подшипником, малая

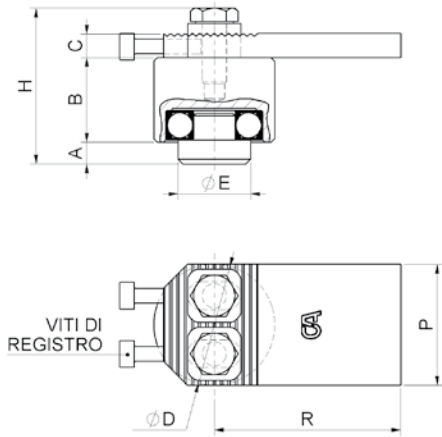


cod.	mm.	pz/pcs	viti TE
345.P	PICCOLO	4	M10

art. 345 R

Cardine con cuscinetto regolabile medio con viti di registro
Medium adjustable hinge w/screws w/bearing
петля регулируемая с подшипником, средняя

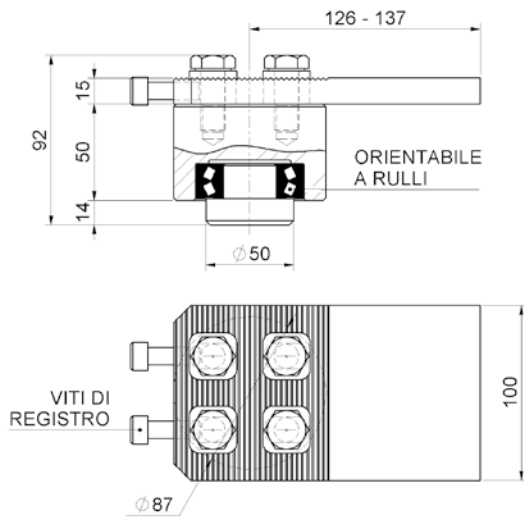
Versione INOX/Stainless steel art.345RIX pag. 205



cod.	mm.	pz/pcs	A	B	C	ØD	ØE	H	R	P	viti TE	viti reg.
345R.M	MEDIO	4	9	35	10	Ø50	Ø30	64	72 - 82	50	M10	M6
345R.G	GRANDE	4	10	35	10	Ø68	Ø35	65	90 - 105	60	M10	M6

art. 345R MAXI

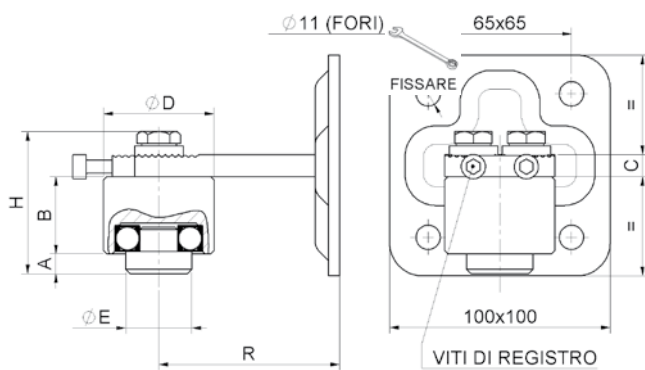
Cardine con cuscinetto regolabile Maxi con viti di registro
Maxi adjustable hinge w/screws w/bearing
петля регулируемая с подшипником, большая



cod.	mm.	pz/pcs	viti TE	viti reg.
345R.MAXI	MAXI	4	M14	M10

art. 345 RPST

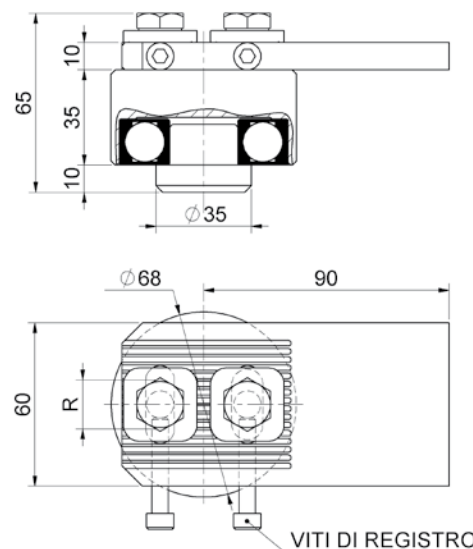
Cardine con cuscinetto regolabile medio con viti di registro e piastra
Medium adjustable hinge w/plate
w/screws w/bearing
петля регулируемая с подшипником, большая



cod.	mm.	pz/pcs	A	B	C	ØD	ØE	H	R	viti TE	viti reg.
345R.MPST	MEDIO	4	9	35	10	Ø50	Ø30	65	77 - 87	M10	M6
345R.GPST	GRANDE	4	10	35	10	Ø68	Ø35	65	95 - 110	M10	M6

art. 345 RGL

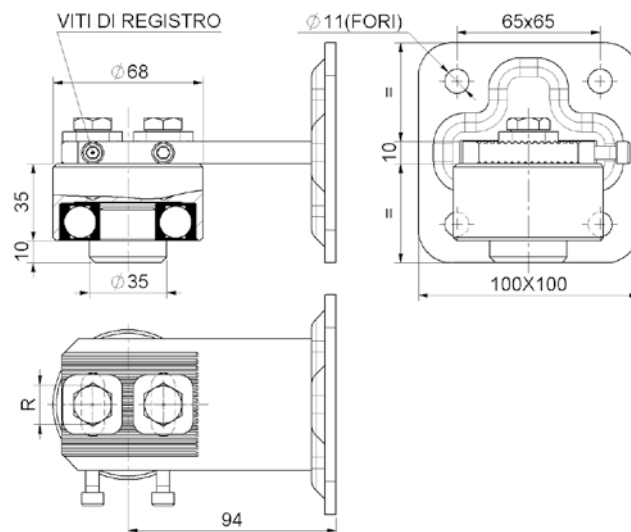
Cardine con cuscinetto regolabile grande con viti di registro ed attacco laterale
Large adjustable side hinge with screws - with bearing
петля верхняя большая регулируемая боковая



cod.	mm.	pz/pcs	R	viti reg.	viti TE
345R.GL	GRANDE	4	± 7	M6	M10

art. 345 RGLPST

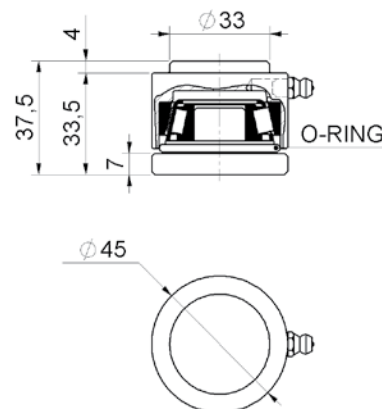
Cardine con cuscinetto regolabile con viti di registro ed attacco laterale con piastra
Large adjustable side hinge with plate, with screws, with bearing
петля верхняя большая регулируемая боковая с планкой



cod.	mm.	pz/pcs	R	viti TE	viti reg.
345R.GLPST	GRANDE	4	± 7	M10	M6

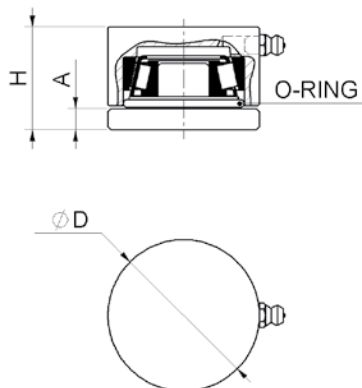
art. 346 P

Piastra girevole c/cuscinetto c/ingrassatore
Small bottom plate w/thrust bearing w/grease cup
петля опорная, с опорным подшипником и пресс-маслёнкой, малая



cod.	mm.	pz/pcs
346.P	PICCOLA	4

art. 346

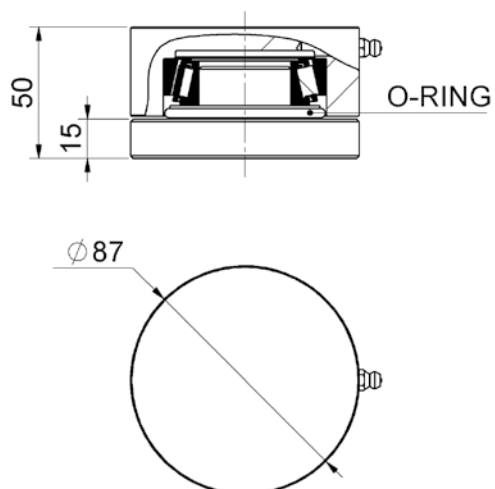


Piastra girevole c/cuscinetto c/ingrassatore
Medium bottom plate w/thrust bearing w/grease cup
петля опорная, с опорным подшипником и пресс-маслёнкой, средняя

Versione INOX/Stainless steel art.346IX pag. 206



cod.	mm.	pz/pcs	A	ØD	H
346.M	MEDIA	4	7	Ø50	34
346.G	GRANDE	4	8	Ø68	40



art. 346 MAXI

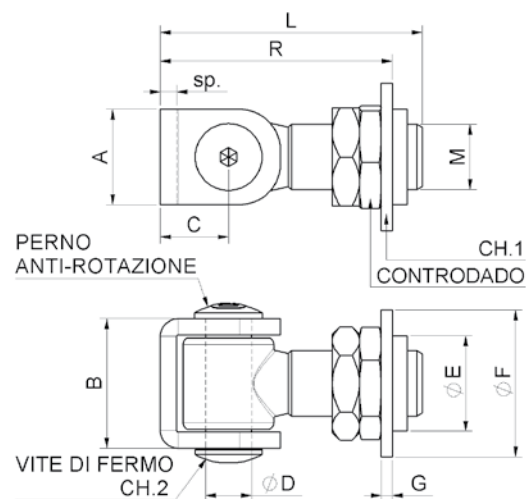
Piastra girevole Maxi c/cuscinetto c/ingrassatore
Maxi bottom plate w/thrust bearing w/grease cup
петля опорная, с опорным подшипником и пресс-маслёнкой, большая



cod.	mm.	pz/pcs
346.MAXI	MAXI	4

art. 375

Cardine a cavallotto regolabile
con rondella e controdado
Adjustable u-bolt hinge
петля u-образная, регулируемая



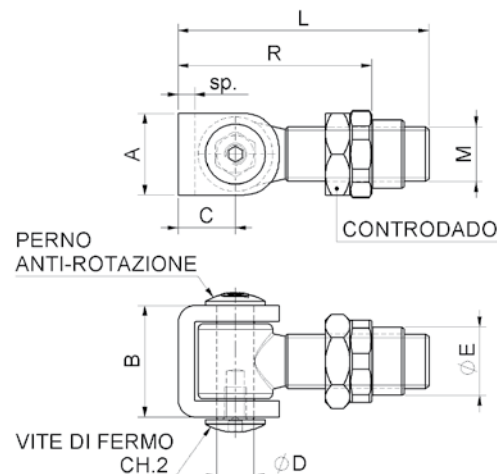
cod.	mm.	pz/pcs	A	B	C	ØD	ØE	ØF	L	sp	G	M	R	CH.1	CH.2
375.16	M16	12	27	36	21	Ø12	Ø30	Ø46	84	5	4	M16	58-78	Es.30	Es.4
375.18	M18	12	30	41	21	Ø14	Ø30	Ø46	92	6	4	M18	61-86	Es.30	Es.5
375.20	M20	10	30	41	21	Ø14	Ø30	Ø46	92	6	4	M20	61-86	Es.30	Es.5
375.22	M22	6	35	48	25	Ø17	Ø35	Ø54	96	6	4	M22	69-90	Es.36	Es.6
375.24	M24	6	35	48	25	Ø17	Ø35	Ø54	106	6	4	M24	70-100	Es.36	Es.6
375.27	M27	6	35	48	25	Ø17	Ø45	Ø71	102	6	6	M27	74-96	Es.46	Es.6

art. 376

Cardine a cavallotto con
boccola e controdado
U-bolt hinge w/bush to be welded
петля u-образная, под сварку



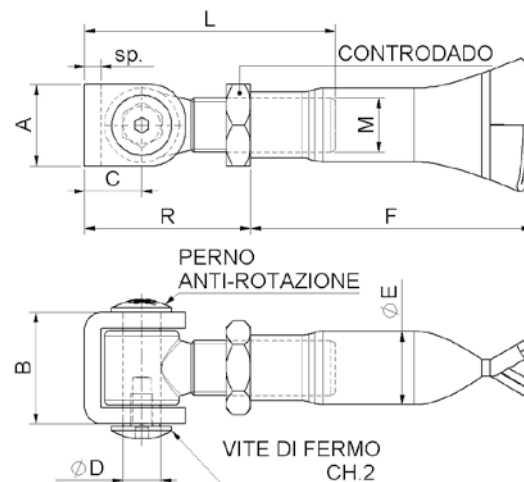
Versione INOX/Stainless steel art.376IX pag. 206



cod.	mm.	pz/pcs	A	B	C	ØD	ØE	L	sp	M	R	CH.2
376.16	M16	12	27	36	21	Ø12	Ø21	84	5	M16	52-73	Es.4
376.18	M18	12	30	41	21	Ø14	Ø25	92	6	M18	57-79	Es.5
376.20	M20	10	30	41	21	Ø14	Ø25	92	6	M20	57-79	Es.5
376.22	M22	6	35	48	25	Ø17	Ø27	96	6	M22	64-80	Es.6
376.24	M24	6	35	47	25	Ø17	Ø30	106	6	M24	66-90	Es.6
376.27	M27	6	35	47	25	Ø17	Ø35	102	6	M27	67-87	Es.6

art. 377

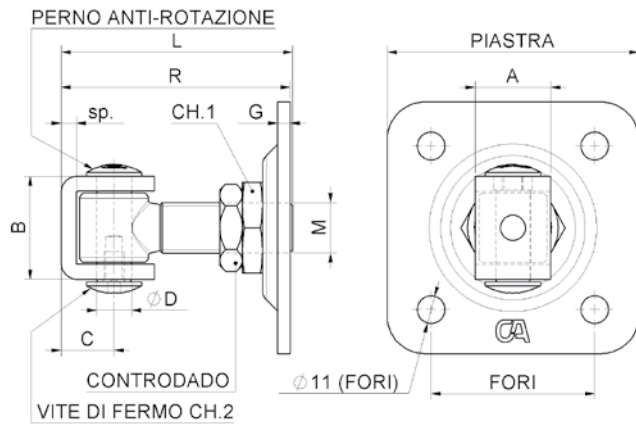
Cardine a cavallotto con tubolare
a murare e controdado
U-bolt hinge for building into wall
петля u-образная, для
вмурывания в стену



cod.	mm.	pz/pcs	A	B	C	ØD	ØE	F	L	sp	M	R	CH.2
377.16	M16	12	27	36	21	Ø12	Ø25	103	84	5	M16	46-63	Es.4
377.18	M18	12	30	41	21	Ø14	Ø25	103	92	6	M18	49-71	Es.5
377.20	M20	10	30	41	21	Ø14	Ø27	103	92	6	M20	49-71	Es.5
377.22	M22	6	35	48	25	Ø17	Ø30	118	96	6	M22	57-75	Es.6
377.24	M24	6	35	48	25	Ø17	Ø34	118	106	6	M24	58-85	Es.6
377.27	M27	6	35	48	25	Ø17	Ø34	118	102	6	M27	59-81	Es.6

art. 378

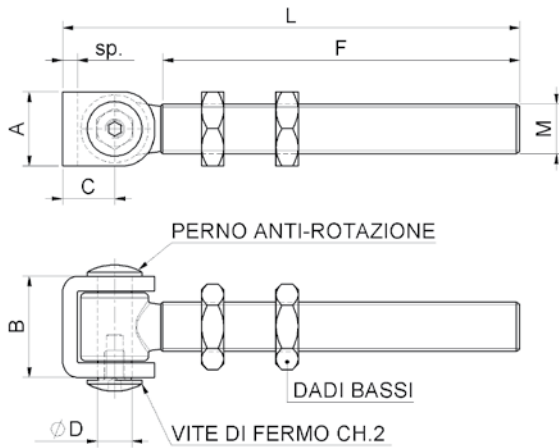
Cardine a cavalletto con piastra e controdado
Adjustable u-bolt hinge with plate
Петля U-образная, регулируемая, с пластиной



cod.	mm.	pz/pcs	A	B	C	ØD	G	L	sp	M	R	CH.1	CH.2	fori	piastra
378.16	M16	10	27	36	21	Ø12	5	84	5	M16	64-83	Es.36	Es.4	56x56	80x80
378.18	M18	10	30	41	21	Ø14	5	92	6	M18	68-91	Es.36	Es.5	56x56	80x80
378.20	M20	10	30	41	21	Ø14	5	92	6	M20	68-91	Es.36	Es.5	65x65	100x100
378.22	M22	8	35	48	25	Ø17	5	96	6	M22	76-95	Es.36	Es.6	65x65	100x100
378.24	M24	8	35	48	25	Ø17	5	106	6	M24	77-105	Es.36	Es.6	65x65	100x100
378.27	M27	6	35	48	25	Ø17	6	102	6	M27	81-101	Es.46	Es.6	90x90	120x120

art. 379

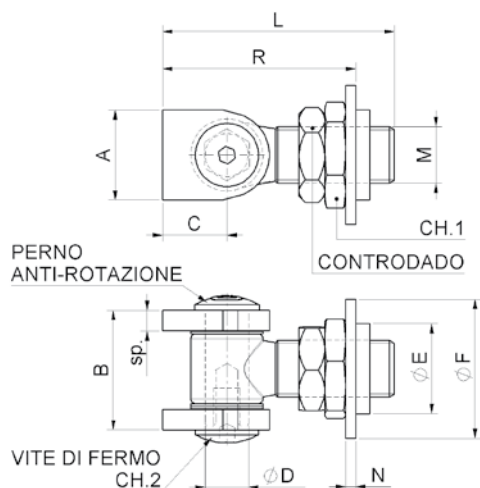
Cardine a cavalletto con barra lunga e controdado
Long u-bolt hinge with 2 nuts
петля u-образная, длинная



cod.	mm.	pz/pcs	A	B	C	ØD	F	L	sp	M	CH.2
379.18	M18	10	30	41	21	Ø14	140	178	6	M18	Es.5
379.20	M20	10	30	41	21	Ø14	142	185	6	M20	Es.5
379.22	M22	6	35	47,5	25	Ø17	136	182	6	M22	Es.6
379.24	M24	6	35	47,5	25	Ø17	141	190	6	M24	Es.6

art. 875

Cardine con alette regolabile con rondella e controdado
Adjustable wings hinge
петля, регулируемая



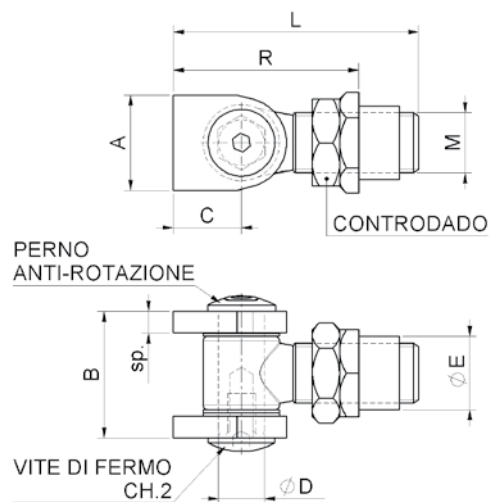
cod.	mm.	pz/pcs	A	B	C	ØD	ØE	ØF	L	sp	M	N	R	CH.1	CH.2
875.16	M16	12	27	38	21	Ø12	Ø30	Ø46	84	5	M16	4	58-78	Es.30	Es.4
875.18	M18	12	30	43	21	Ø14	Ø30	Ø46	92	6	M18	4	61-86	Es.30	Es.5
875.20	M20	12	30	43	21	Ø14	Ø30	Ø46	92	6	M20	4	61-86	Es.30	Es.5
875.22	M22	6	35	53	25	Ø17	Ø35	Ø54	96	8	M22	4	69-90	Es.36	Es.6
875.24	M24	6	35	53	25	Ø17	Ø35	Ø54	106	8	M24	4	70-100	Es.36	Es.6
875.27	M27	6	35	53	25	Ø17	Ø45	Ø71	102	8	M27	6	74-96	Es.46	Es.6



art. 876

Cardine con alette con boccola e controdamo
Wings hinge with bush to be welded
петля, регулируемая, с
гайкой под сварку

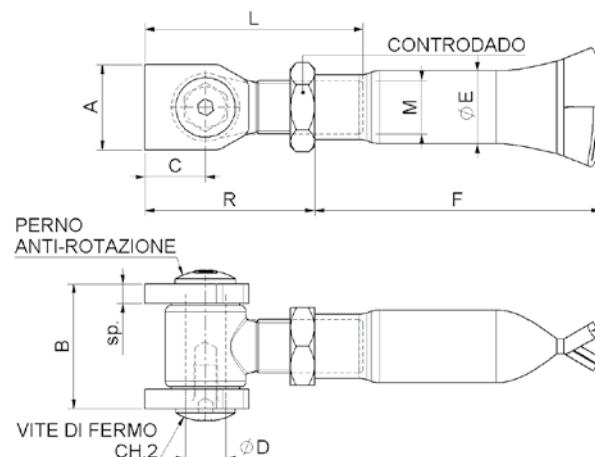
Versione INOX/Stainless steel art.876IX pag. 206



cod.	mm.	pz/pcs	A	B	C	ØD	ØE	L	sp	M	R	CH.2
876.16	M16	12	27	38	21	Ø12	Ø21	84	5	M16	52-71	Es.4
876.18	M18	12	30	43	21	Ø14	Ø25	92	6	M18	57-79	Es.5
876.20	M20	12	30	43	21	Ø14	Ø25	92	6	M20	57-79	Es.5
876.22	M22	6	35	53	25	Ø17	Ø27	96	8	M22	64-80	Es.6
876.24	M24	6	35	53	25	Ø17	Ø30	106	8	M24	66-90	Es.6
876.27	M27	6	35	53	25	Ø17	Ø35	102	8	M27	67-87	Es.6

art. 877

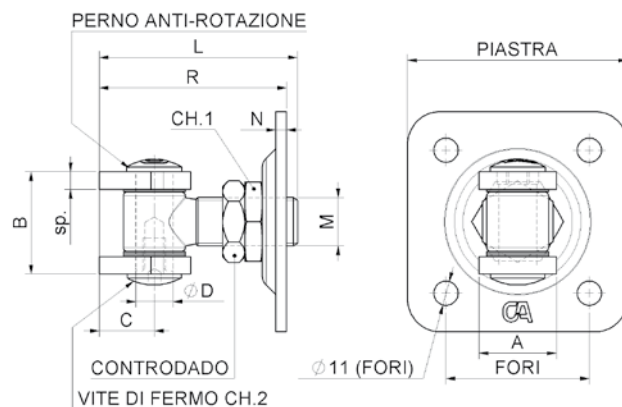
Cardine con alette con tubolare a murare e controdamo
Wings hinge for building into wall
петля, регулируемая, для
вмуровывания в стену



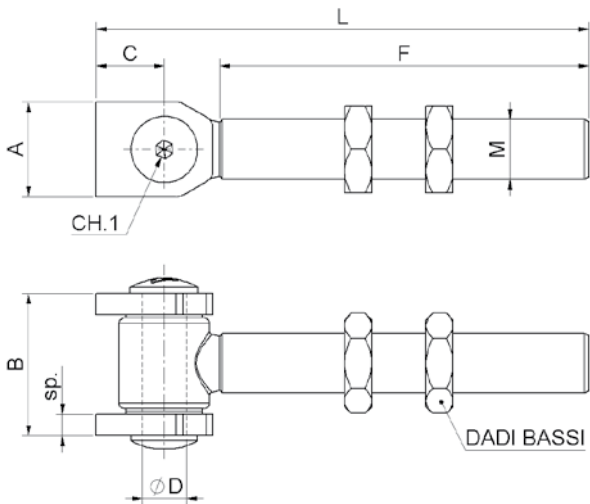
cod.	mm.	pz/pcs	A	B	C	ØD	ØE	F	L	sp	M	R	CH.2
877.16	M16	12	27	38	21	Ø12	Ø25	103	84	5	M16	46-63	Es.4
877.18	M18	12	30	43	21	Ø14	Ø25	103	92	6	M18	49-71	Es.5
877.20	M20	6	30	43	21	Ø14	Ø27	103	92	6	M20	49-71	Es.5
877.22	M22	6	35	53	25	Ø17	Ø30	118	96	8	M22	57-75	Es.6
877.24	M24	6	35	53	25	Ø17	Ø34	118	106	8	M24	58-85	Es.6
877.27	M27	6	35	53	25	Ø17	Ø34	118	102	8	M27	59-81	Es.6

art. 878

Cardine con alette con piastra e controdamo
Adjustable wings hinge with plate
петля, регулируемая, с пластиной



cod.	mm.	pz/pcs	A	B	C	ØD	L	sp	M	N	R	fori	piastra	CH.1	CH.2
878.16	M16	10	27	38	21	Ø12	84	5	M16	5	64-83	56x56	80x80	Es.36	Es.4
878.18	M18	10	30	43	21	Ø14	92	6	M18	5	68-91	56x56	80x80	Es.36	Es.5
878.20	M20	10	30	43	21	Ø14	92	6	M20	5	68-91	56x56	80x80	Es.36	Es.5
878.22	M22	10	35	53	25	Ø17	96	8	M22	5	76-95	65x65	100x100	Es.36	Es.6
878.24	M24	10	35	53	25	Ø17	106	8	M24	5	77-105	65x65	100x100	Es.36	Es.6
878.27	M27	6	35	53	25	Ø17	102	8	M27	6	81-101	90x90	120x120	Es.46	Es.6

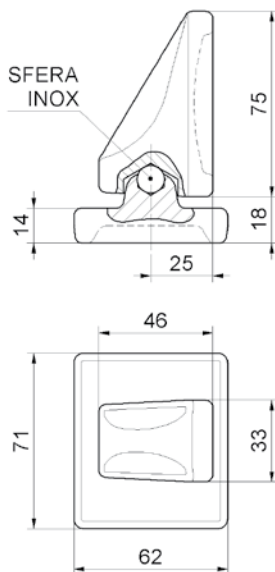


art. 879

Cardine con alette con barra
lunga e controdado
Long hinge with 2 nuts
петля, регулируемая, длинная



cod.	mm.	pz/pcs	A	B	C	ØD	F	L	sp	M	CH.1
879.18	M18	10	30	42,5	21	Ø14	140	178	6	M18	Es.5
879.20	M20	10	30	42,5	21	Ø14	142	185	6	M20	Es.5
879.22	M22	6	35	51,5	25	Ø17	136	182	8	M22	Es.6
879.24	M24	6	35	51,5	25	Ø17	141	190	8	M24	Es.6

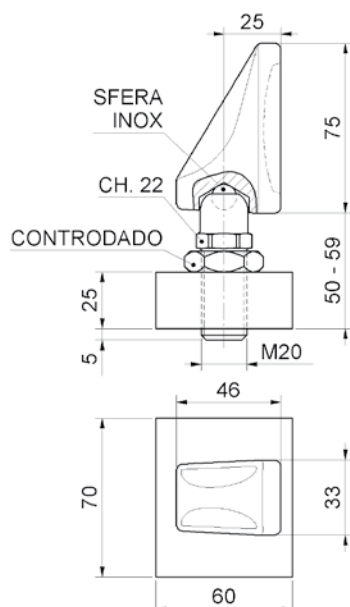


art. 347

Perno inferiore con piastra sferica
Round bottom pin w/plate
петля опорная с шариком



cod.	mm.	pz/pcs
347.P	UNICA	6



art. 347 R

Perno inferiore con piastra sferica regolabile
Round bottom pin w/adjustable plate
петля опорная с шариком, регулируемая



cod.	mm.	pz/pcs
347R	UNICA	6

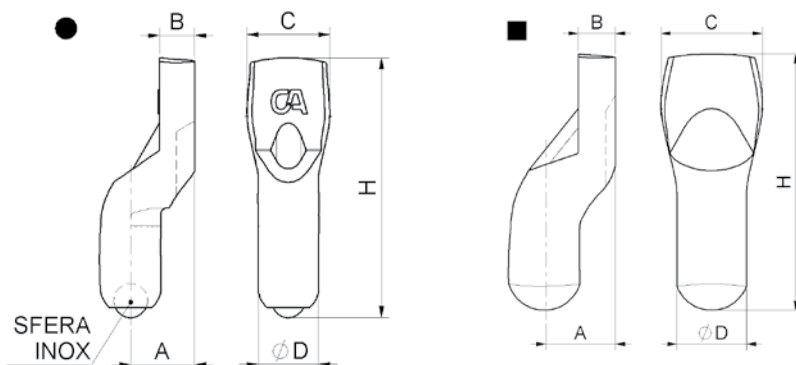
art. 348

Perno sferico inferiore
Round bottom pin
палец опорный с шариком

Versione INOX/Stainless steel art.348IX pag. 207



SALDARE



cod.	vers. zincata	Ø	pz/pcs		A	B	C	ØD	H	cardine
348.20	348Z.20	20	10	•	21	11	27	Ø20	85	M16 - M18 - M20
348.24	348Z.24	24	6	•	25	14	32	Ø24	96	M22 - M24
348.27	348Z.27	27	6	▪	25	15	38	Ø28	105	M27

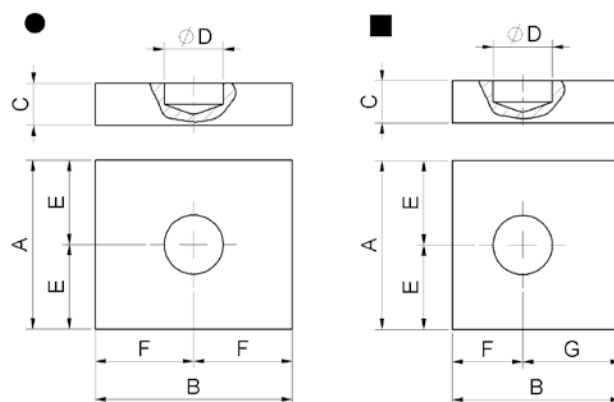
art. 349

Piastra per perno art.348
Bottom plate for round bottom pin
пластина опорная

Versione INOX/Stainless steel art.349IX pag. 208



SALDARE



cod.	vers. zincata	Ø	pz/pcs		A	B	C	ØD	E	F	G	cardine
349.20	349Z.20	20	10	•	60	70	15	Ø21	30	35	-	M16 - M18 - M20
349.24	349Z.24	24	6	•	60	70	20	Ø25	30	35	-	M22 - M24
349.27	349Z.27	27	6	•	80	80	20	Ø28,5	40	40	-	M27

Disponibile su richiesta / Available on demand

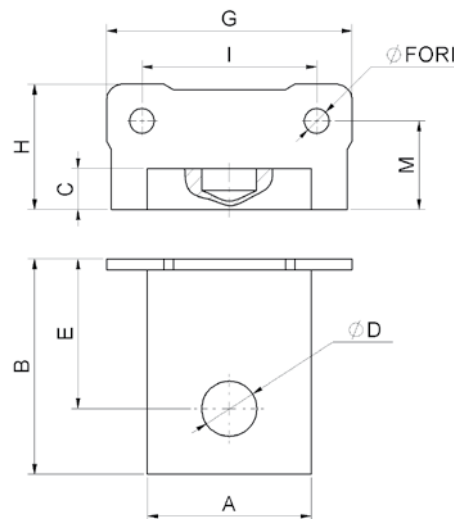
cod.	vers. zincata	Ø	pz/pcs		A	B	C	ØD	E	F	G	cardine
349DST.20	349DSTZ.20	20	10	▪	60	60	15	Ø21	30	25	35	M16 - M18 - M20
349DST.24	349DSTZ.24	24	6	▪	70	70	20	Ø25	35	29	41	M22 - M24
349DST.27	349DSTZ.27	27	6	▪	70	70	20	Ø28,5	35	29	41	M27

art. 349 PST

Bottom plate for round bottom pin
пластина опорная, с
креплением под болты



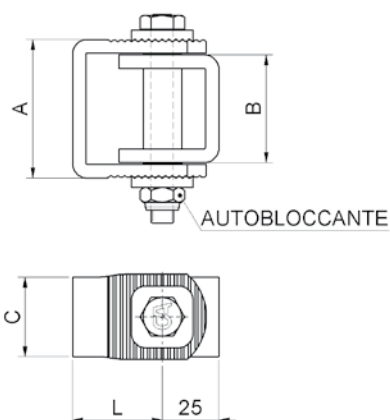
FISSARE



cod.	Ø	pz/pcs	A	B	C	ØD	E	G	H	I	M	fori
349PST.20	20	10	60	79	15	Ø20,5	55	90	46	64	33	Ø9
349PST.24	24	6	70	85	20	Ø24,5	60	110	54	80	39	Ø11
349PST.27	27	6	80	95	20	Ø28,5	70	130	65	90	45	Ø13

art. 370

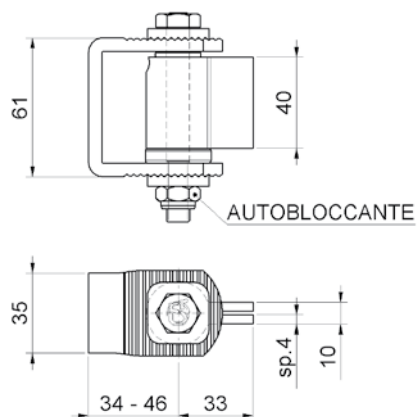
Cardine regolabile
Adjustable hinge
петля регулируемая



cod.	cod. zinc.	mm.	pz/pcs	A	B	C	L
370.P	370Z.P	PICCOLO	12	44	31	30	31 - 42
370.G	370Z.G	GRANDE	10	61	46	35	34 - 46

art. 371

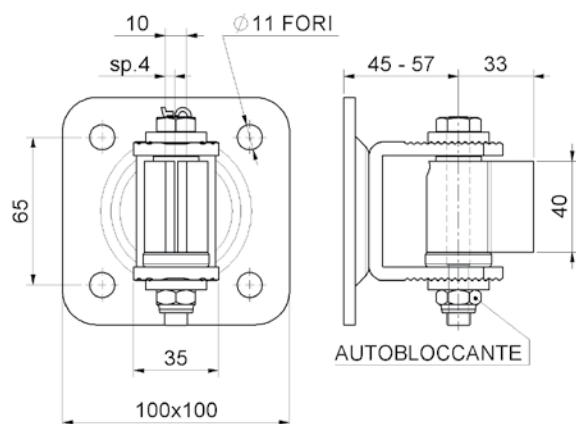
Cardine a cavalletto regolabile
con ala-cuscinetto
Adjustable hinge w/wing
петля регулируемая, с крылом



cod.	Ø	pz/pcs
371	GRANDE	10

art. 372

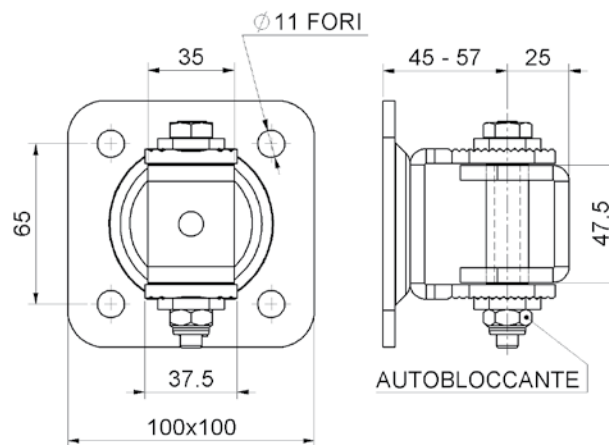
Cardine a cavalletto regolabile
con ala-cuscinetto e piastra
Adjustable hinge w/wing with plate
петля регулируемая, с крылом,
с креплением под болты



cod.	Ø	pz/pcs
372	GRANDE	10

art. 373

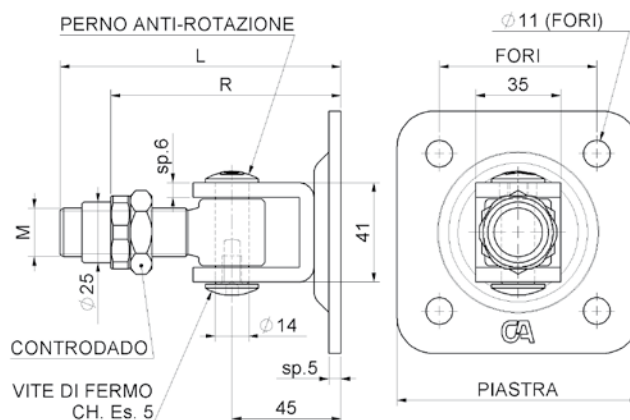
Cardine regolabile con cavallotto e piastra
Adjustable hinge w/u-bolt w/plate
петля регулируемая, u-образная с пластиной



cod.	mm.	pz/pcs
373	GRANDE	10

art. 374

Cardine a cavallotto per apertura a 180° con piastra e boccola
Welded u-bolt hinge with bush with plate
петля регулируемая под сварку

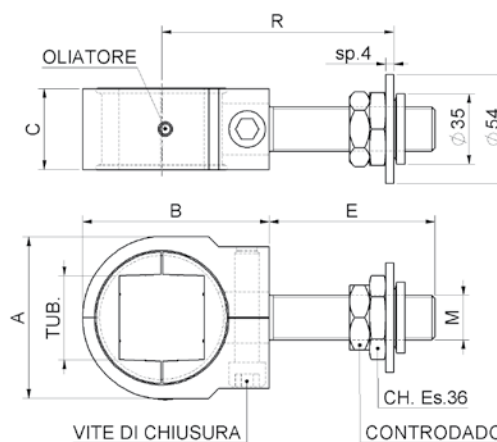


cod.	mm.	pz/pcs	L	M	R	piastra	fori
374.18	M18-80	10	116	M18	81-94	80x80	56x56
374.20	M20-100	10	116	M20	81-105	100x100	65x65

art. 845

SISTEMA BREVETTATO - PATENT PENDING

Cardine Matrix regolabile con rondella e controdado
Adjustable self-assembly clamp - hinge nut with washer "Matrix"
петля «Matrix», регулируемая

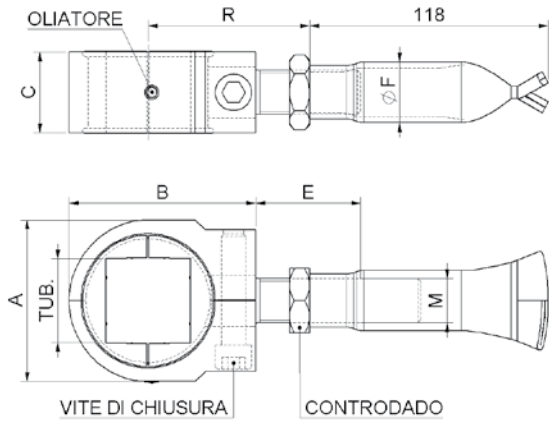


cod.	mm.	pz/pcs	A	B	C	E	M	R	vite
845.30	TUB. 30	4	60	77,5	35	82	M22	70-122	M12
845.35	TUB. 35	4	70	84,5	35	82	M22	73-125	M12
845.40	TUB. 40	4	80	92,5	40	82	M22	77-129	M12
845.50	TUB. 50	4	90	108	45	52	M24	87-109	M14

art. 847

SISTEMA BREVETTATO - PATENT PENDING

Cardine Matrix con tubolare a murare e controdamo
Self-assembly clamp - hinge for building into wall "Matrix"
 петля «matrix», регулируемая, для вмуровывания в стену

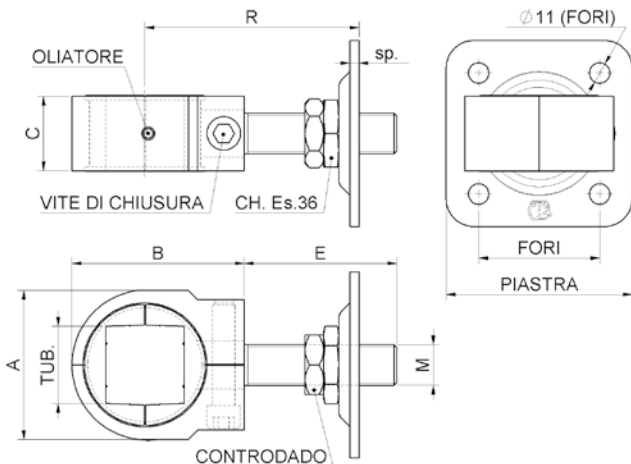


cod.	mm.	pz/pcs	A	B	C	E	ØF	M	R	vite
847.30	TUB. 30	4	60	77,5	35	82	Ø30	M22	57-105	M12
847.35	TUB. 35	4	70	84,5	35	82	Ø30	M22	60-108	M12
847.40	TUB. 40	4	80	92,5	40	82	Ø30	M22	65-113	M12
847.50	TUB. 50	4	90	108	45	52	Ø34	M24	75-91	M14

art. 848

SISTEMA BREVETTATO - PATENT PENDING

Cardine Matrix con piastra e controdamo
Adjustable self-assembly clamp - hinge with plate "Matrix"
 петля «Matrix», регулируемая, с пластиной

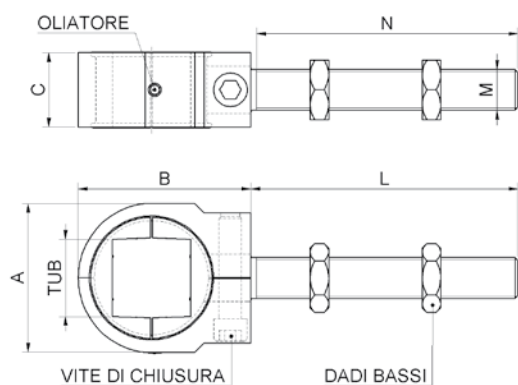


cod.	mm.	pz/pcs	A	B	C	E	M	sp.	R	vite	piastra	fori
848.30	TUB. 30	4	60	77,5	35	82	M22	5	77-127	M12	100x100	65x65
848.35	TUB. 35	4	70	84,5	35	82	M22	5	80-130	M12	100x100	65x65
848.40	TUB. 40	4	80	92,5	40	82	M22	5	85-135	M12	100x100	65x65
848.50	TUB. 50	4	90	108	45	52	M24	6	96-115	M14	120x120	90x90

art. 849

SISTEMA BREVETTATO - PATENT PENDING

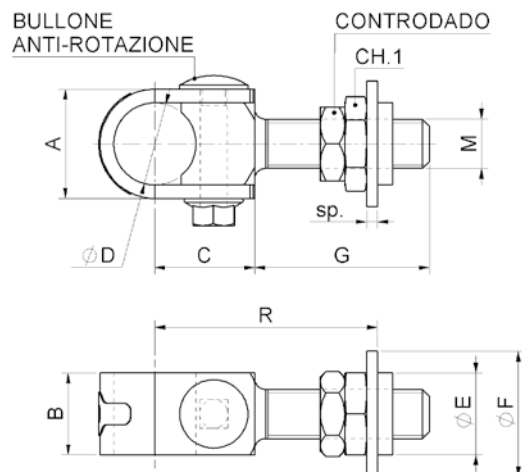
Cardine Matrix con barra lunga e controdamo
Self-assembly long clamp - hinge with 2 nuts "Matrix"
 петля «Matrix», регулируемая, длинная



cod.	mm.	pz/pcs	A	B	C	L	M	N	vite
849.30	TUB. 30	4	60	77,5	35	142,5	M22	140	M12
849.35	TUB. 35	4	70	84,5	35	142,5	M22	140	M12
849.40	TUB. 40	4	80	92,5	40	142,5	M22	140	M12
849.50	TUB. 50	4	90	108	45	164,5	M24	162	M14

art. 850

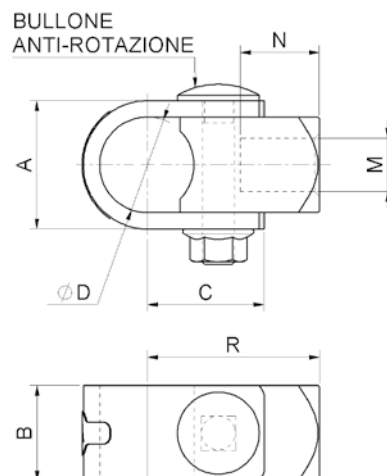
Cardine a fascetta regolabile
con rondella e controdado
Adjustable clamp - hinge nut with washer
петля-хомут, регулируемая



cod.	mm.	pz/pcs	A	B	C	ØD	ØE	ØF	G	M	R	sp	bullone	CH.1
850.18	M18	6	40	30	36,5	Ø30	Ø30	Ø46	64	M18	63-92	4	M10	Es.30
850.22	M22	6	47	35	42,5	Ø35	Ø35	Ø54	72	M22	70-107	4	M12	Es.36
850.27	M27	6	52	40	48,5	Ø40	Ø45	Ø71	72	M27	82-111	6	M12	Es.46

art. 851

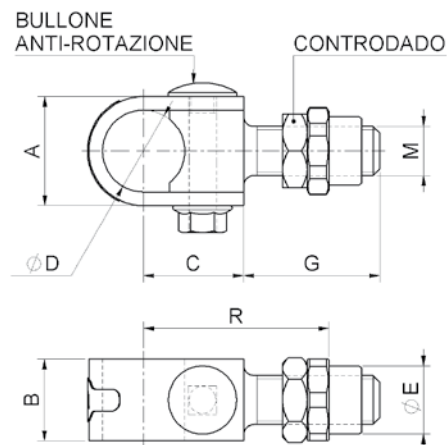
Clamp - hinge body for threaded bars
корпус петли-хомут



cod.	mm.	pz/pcs	A	B	C	ØD	M	N	R	bullone
851.18	M18	6	40	30	36,5	Ø30	M18	18	53,5	M10
851.22	M22	6	47	35	42,5	Ø35	M22	22	63	M12
851.27	M27	6	52	40	48,5	Ø40	M27	27	73,5	M12

art. 855

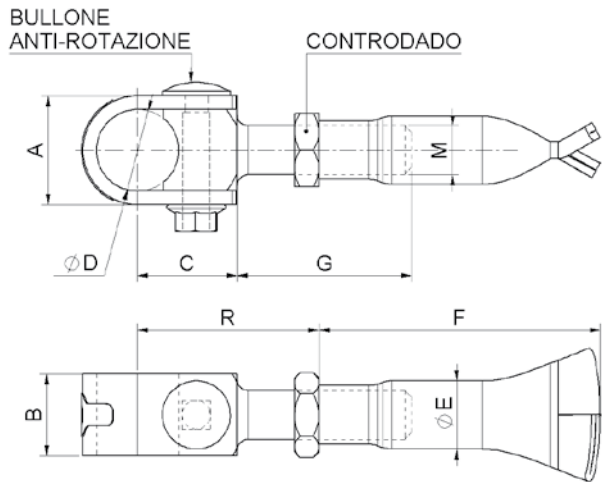
Cardine a fascetta con boccola e controdado
Clamp - hinge with bush to be welded
петля-хомут, с гайкой под сварку



cod.	mm.	pz/pcs	A	B	C	ØD	ØE	G	M	R	bullone
855.18	M18	6	40	30	36,5	Ø30	Ø25	64	M18	59-74	M10
855.22	M22	6	47	35	42,5	Ø35	Ø27	72	M22	65-83	M12
855.27	M27	6	52	40	48,5	Ø40	Ø35	72	M27	75-93	M12

art. 856

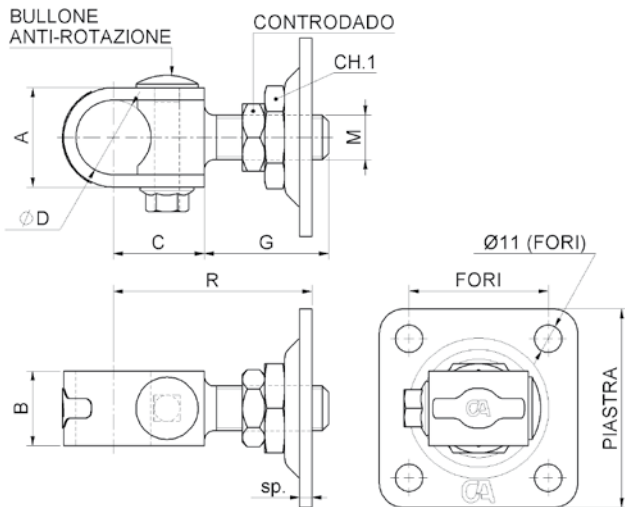
Cardine a fascetta con tubolare a murare e controdamo
Clamp - hinge for building into wall
 петля-хомут, регулируемая, для вмуровывания в стену



cod.	mm.	pz/pcs	A	B	C	ØD	ØE	F	G	M	R	bullone
856.18	M18	6	40	30	36,5	Ø30	Ø25	103	64	M18	51-68	M10
856.22	M22	6	47	35	42,5	Ø35	Ø30	118	72	M22	61-76	M12
856.27	M27	6	52	40	48,5	Ø40	Ø34	118	72	M27	67-81	M12

art. 857

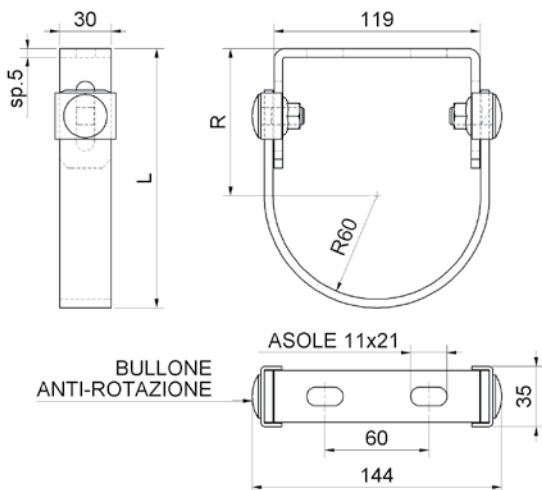
Cardine a fascetta regolabile con piastra e controdamo
Adjustable clamp - hinge with plate
 петля-хомут, регулируемая, с пластиной



cod.	mm.	pz/pcs	A	B	C	ØD	G	M	R	sp.	fori	piastra	CH.1	Bullone
857.18	M18	6	40	30	36,5	Ø30	64	M18	70-87	5	56x56	80x80	Es.36	M10
857.22	M22	6	47	35	42,5	Ø35	72	M22	77-98	5	65x65	100x100	Es.36	M12
857.27	M27	6	52	40	48,5	Ø40	72	M27	89-109	6	90x90	120x120	Es.46	M12

art. 858

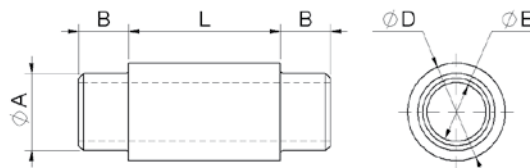
Anello anti-caduta per ante battenti
Adjustable security ring for swing gates anti downfall
 ХОМУТ



cod.	mm.	pz/pcs	R	L
858R	UNICA	6	70-100	135-165

art. 861 T

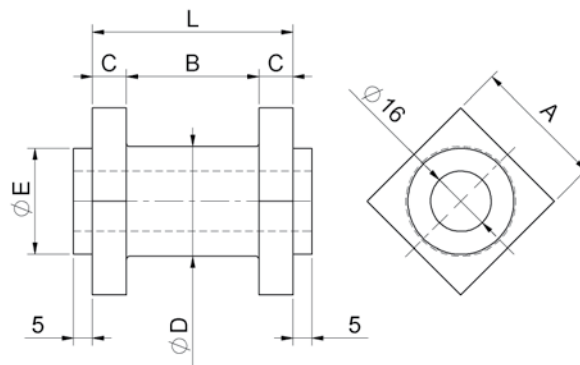
Tronchetto di giunzione Tondo per cardine a fascetta
Round joint for upper guide clamp-hinge
элемент соединительный, для петли-хомута



cod.	Ø	pz/pcs	ØA	B	ØD	ØE	L	cardine	tub.
861T.30	30	10	Ø24	15	Ø29	Ø17,5	45	M18	Ø30
861T.35	35	10	Ø29	15	Ø34	Ø17,5	50	M22	Ø35
861T.40	40	10	Ø34	15	Ø39	Ø17,5	55	M27	Ø40

art. 861 P

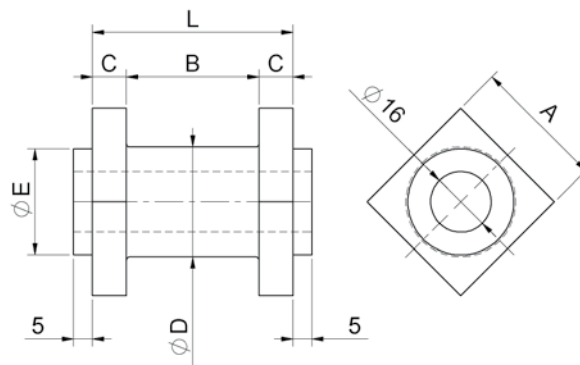
Tronchetto di giunzione per cardine a fascetta
Square joint pin for upper guide clamp - hinge
элемент соединительный, для петли-хомута



cod.	Ø	pz/pcs	tub.	cardine	A	B	C	ØD	ØE	L
861P.30/30	30	10	30	M18	30x30	35	9	Ø29	Ø23	53
861P.35/35	35	10	35	M22	35x35	40	9	Ø34	Ø28	58
861P.40/40	40	6	40	M27	40x40	45	10	Ø39	Ø33	65

art. 861 G

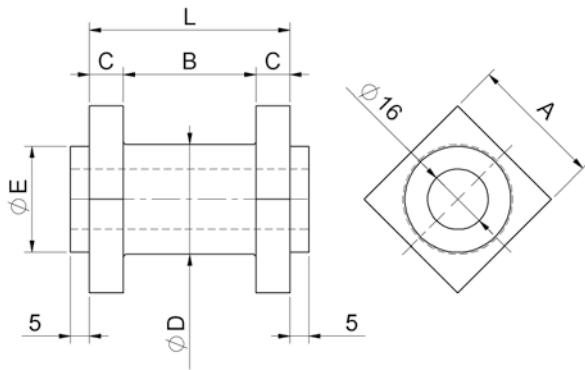
Tronchetto di giunzione per cardine a fascetta
Square joint pin for upper guide clamp - hinge
элемент соединительный, для петли-хомута



cod.	Ø	pz/pcs	tub.	cardine	A	B	C	ØD	ØE	L
861G.35/30	30	10	35	M18	35x35	35	9	Ø29	Ø28	53
861G.40/35	35	10	40	M22	40x40	40	9	Ø34	Ø33	58
861G.50/40	40	10	50	M27	50x50	45	10	Ø39	Ø43	65

art. 861x

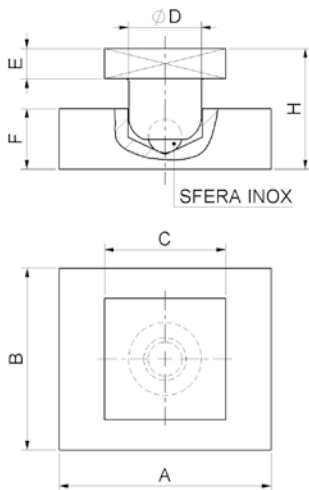
Tronchetto di giunzione EXTRA
per cardine a fascetta
Square joint pin for upper guide clamp - hinge
элемент соединительный,
для петли-хомута



cod.	Ø	pz/pcs	tub.	cardine	A	B	C	ØD	ØE	L
861X.50/35	35	10	50	M22	50x50	40	9	Ø34	Ø43	58
861X.60/40	40	10	60	M27	60x60	45	10	Ø39	Ø53	65

art. 862

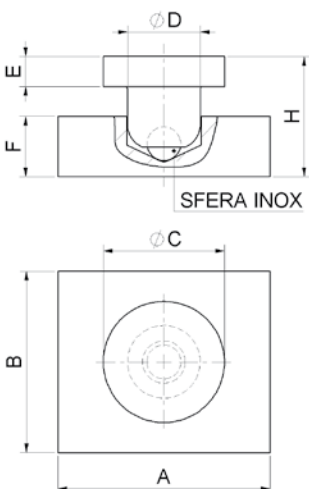
Perno inferiore base quadrata
Square bottom pin with welding plate
петля опорная, с пластиной
под сварку, квадратная



cod.	mm.	pz/pcs	A	B	C	ØD	E	F	H
862.30	TUB.30	6	70	60	30x30	Ø24	10	20	38
862.35	TUB.35	6	70	60	35x35	Ø24	10	20	38
862.40	TUB.40	6	70	60	40x40	Ø24	10	20	40
862.50	TUB.50	6	100	80	50x50	Ø34	10	25	50

art. 862T

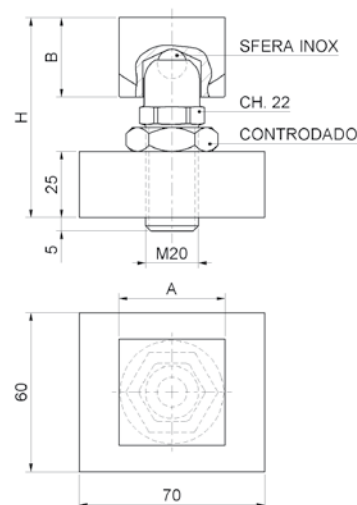
Perno inferiore base tonda
Round bottom pin with welding plate
петля опорная, с пластиной
под сварку, круглая



cod.	Ø	pz/pcs	A	B	ØC	ØD	E	F	H
862T.30	30	6	70	60	Ø30	Ø24	10	20	38
862T.35	35	6	70	60	Ø35	Ø24	10	20	38
862T.40	40	6	70	60	Ø40	Ø24	10	20	40
862T.50	50	6	100	80	Ø50	Ø34	10	25	50

art. 862 R

Perno inferiore regolabile
Square bottom pin with
adjustable welding plate
петля опорная, с пластиной
под сварку, регулируемая



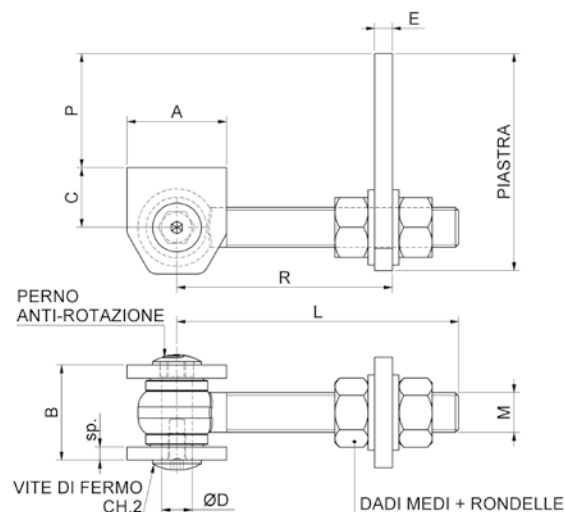
cod.	mm.	pz/pcs	A	B	H
862R.30	TUB.30	6	30x30	28	73-78
862R.35	TUB.35	6	35x35	28	73-78
862R.40	TUB.40	6	40x40	30	75-80
862R.50	TUB.50	6	50x50	30	75-80

art. 880

Cardine con alette con piastra
regolabile per aperture a 180°
Hinge with fixing plate to allow
180° opening with 2 way adjustment
петля, регулируемая, с
пластиной, открывание 180*



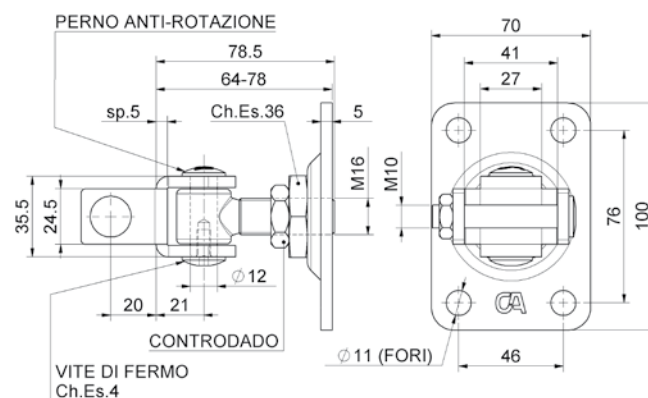
Versione INOX/Stainless steel art.880IX pag. 208



cod.	zinc.a caldo	mm.	pz/pcs	A	B	C	ØD	E	L	sp	M	P	R	CH.2	piastra
880.12	880ZC.12	M12	10	45	37	24	Ø12	6	100	6	M12	23-36	43-87	Es.4	75x45x6
880.16	880ZC.16	M16	10	45	43	27	Ø14	8	118	6	M16	78-103	48-102	Es.5	148x60x8
880.20	880ZC.20	M20	10	70	49	35	Ø17	8	166	8	M20	37-62	64-147	Es.6	120x60x8
880.24	880ZC.24	M24	10	70	51	35	Ø17	12	168	8	M24	53-75	72-144	Es.6	135x70x12

art. 885

Cardine con piastra ad avvitare su tubolare
Plate hinge to be screwed to the gate profile
Петля с пластиной, для завинчивания
к профилю ворот

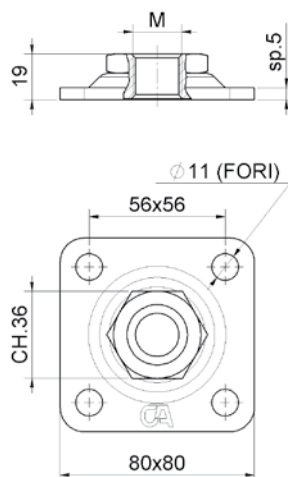


cod.	mm.	pz/pcs
885.16	M16	10

art. 860 s

Piastra regolabile small per cardini
Adjustable plate
пластина, регулировочная

Versione Inox/Stainless Steel pag.207

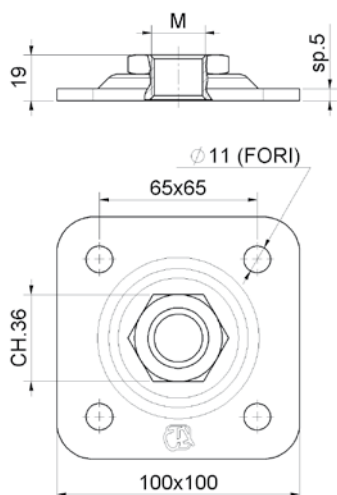


cod.	mm.	pz/pcs
860S.16/80	M16	10
860S.18/80	M18	10
860S.20/80	M20	10
860S.22/80	M22	10

art. 860 P

Piastra regolabile piccola per cardini
Adjustable plate
пластина, регулировочная, малая

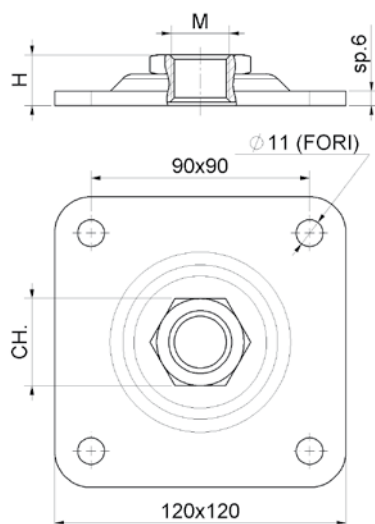
Versione INOX/Stainless steel art.860PIX pag. 207



cod.	mm.	pz/pcs
860P.18/100	M18	10
860P.20/100	M20	10
860P.22/100	M22	10
860P.24/100	M24	10

art. 860 G

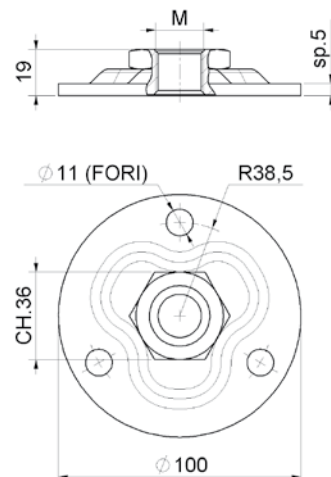
Piastra regolabile grande per cardini
Adjustable plate
пластина, регулировочная, большая



cod.	mm.	pz/pcs	H	CH.
860G.22/120	M22	10	21	36
860G.24/120	M24	10	21	41
860G.27/120	M27	10	22	46

art. 860 T

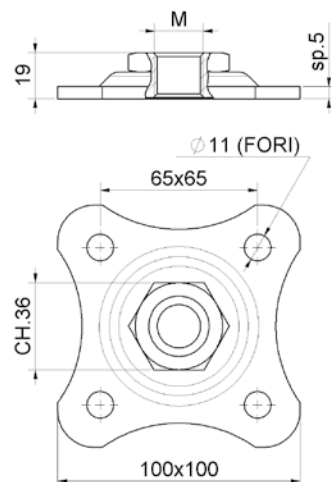
Piastra regolabile Tonda per cardini
Round adjustable plate
пластина, регулировочная, круглая



cod.	mm.	pz/pcs
860T.18	M18	10
860T.20	M20	10
860T.22	M22	10
860T.24	M24	10

art. 860 E

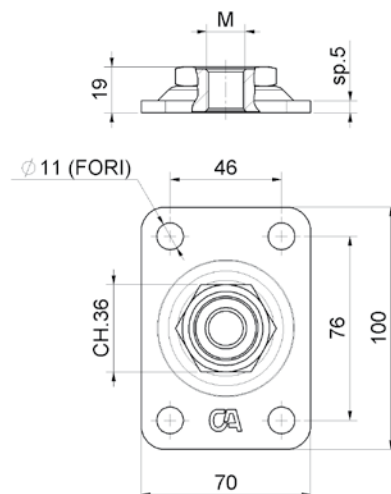
Piastra regolabile Elegance per cardini
Elegance adjustable plate
пластина, регулировочная



cod.	mm.	pz/pcs
860E.18	M18	10
860E.20	M20	10
860E.22	M22	10
860E.24	M24	10

art. 860 RT

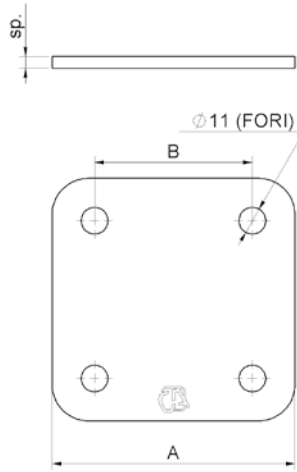
Piastra rettangolare
Adjustable rectangular plate
Регулируемая прямоугольная пластина



cod.	mm.	pz/pcs
860RT.16	M16	10
860RT.18	M18	10
860RT.20	M20	10
860RT.22	M22	10

art. 863

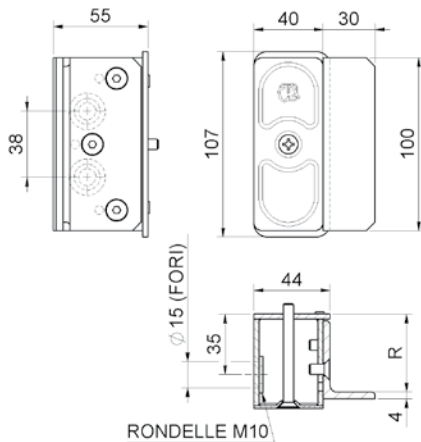
Piastra universale
Universal fixing plate
пластина, установочная



cod.	mm.	pz/pcs	A	B	sp
863.100	PICCOLA	10	100x100	65x65	5
863.120	GRANDE	10	120x120	90x90	6

art. 352

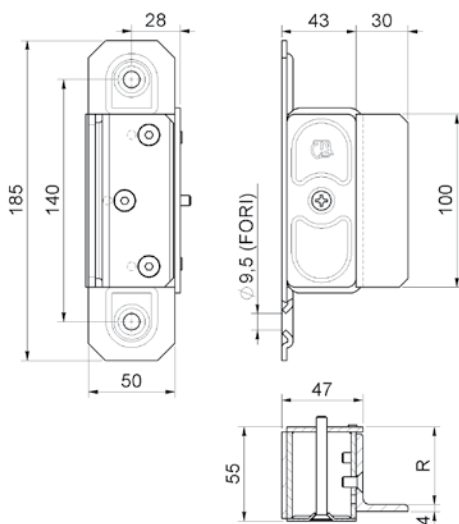
Battente portaincontro regolabile
per elettroserrature
Electrical pedestrian gates catch
защёлка для калитки, электрическая



cod.	mm.	pz/pcs	viti	R
352	UNICA	4	M6	45 - 55

art. 352 F

Battente portaincontro regolabile
con ali per elettroserrature
Electrical pedestrian gates catch
with 2 wings screw fix
защёлка для калитки, электрическая,
крепление под болт



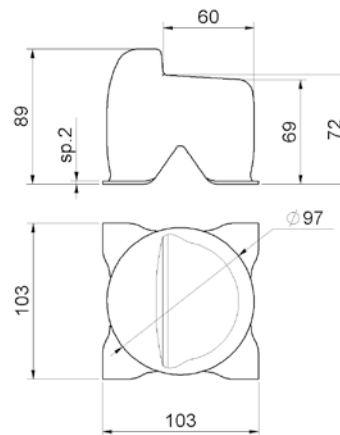
cod.	mm.	pz/pcs	viti	R
352F	UNICA	4	M6	45 - 55

art. 380

Battente d'arresto a cementare
Embedded swing gate end stop
опора для распашных ворот



MURARE



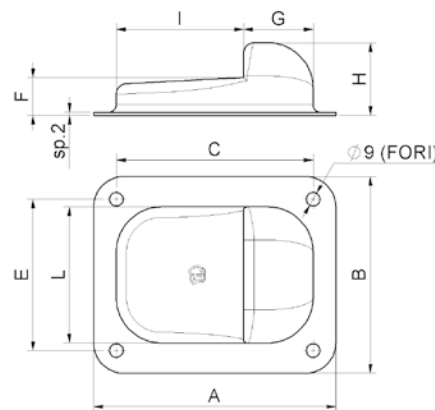
cod.	mm.	pz/pcs
380	UNICA	16

art. 380 F

Swing gate stop screw fix
опора для распашных ворот



FISSARE



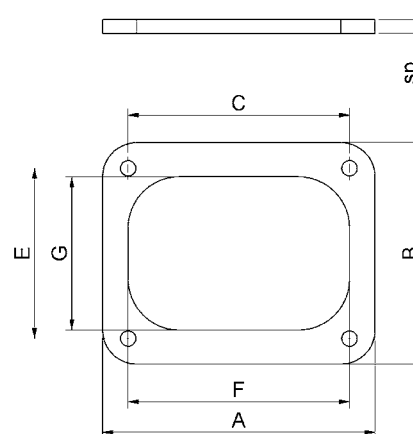
cod.	mm.	pz/pcs	A	B	C	E	F	G	H	I	L
380F.P	PICCOLO	20	120	100	95	75	23	36	44	59	75
380F.G	GRANDE	20	160	130	130	100	25	46	48	84	90

art. 380 FPST

Piastra di spessore per art.380F
Thickness-plate for art.380F
Пластина компенсации
толщины для арт. 380F



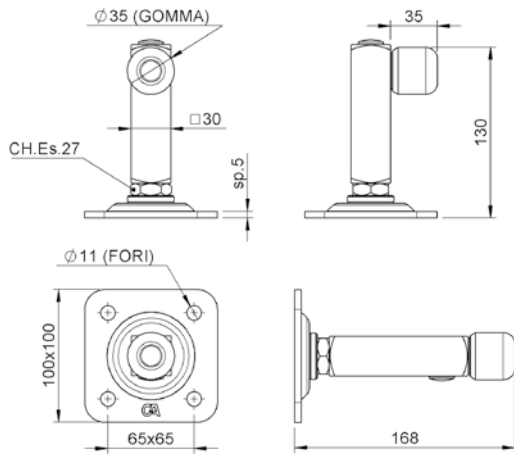
**COMING
SOON!**



cod.	mm.	pz/pcs	A	B	C	E	F	G	sp.
380FPST.P	PICCOLO	20	120	100	95	75	95	75	6
380FPST.G	GRANDE	20	160	130	130	100	130	90	8

art. **386**

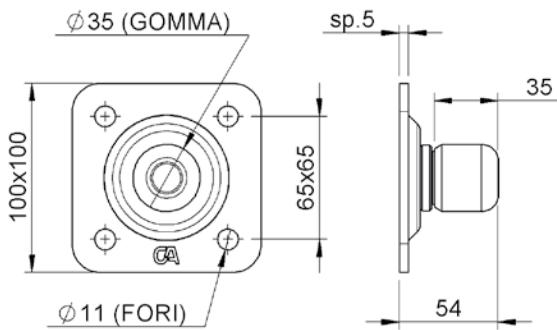
Sliding gate convertible stop
Конвертируемый буфер для откатных ворот



cod.	mm.	pz/pcs
386	UNICA	4

art. **386 w**

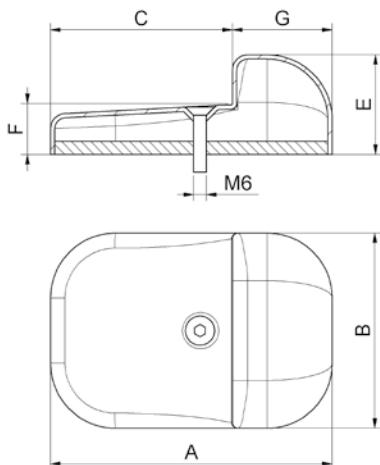
Wall swing gate stop
буфер для распашных ворот



cod.	mm.	pz/pcs
386W	UNICA	4

art. **388**

Battente d'arresto con piastra ad avvitare
Swing gate stop with plate to screw
Опора для распашных ворот с пластиной для завинчивания



COMING SOON!



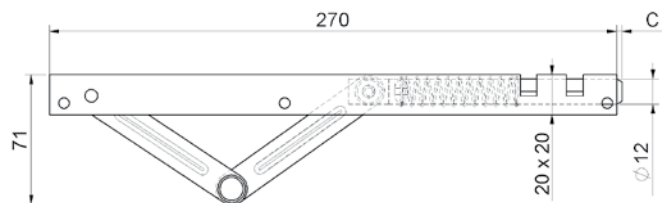
cod.	mm.	pz/pcs	A	B	C	ØD	E	F	G
388.P	PICCOLO	20	95	75	59	Ø12	42	21	36
388.G	GRANDE	20	130	90	84	Ø12	46	23	46

art. 300 IX

Paletto a molla reversibile inox
Stainless steel automatic
spring bolt gate closer
шпингалет, автоматический,
нержавеющая сталь



SILDARE



cod.	mm.	pz/pcs	C
300IX	UNICA	5	0 - 30

art. 301

Paletto a molla con leva ottone
Automatic spring bolt gate closer w/brass lever
задвигка с пружиной, реверсивная

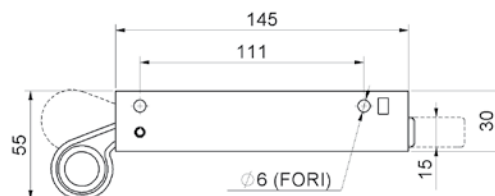
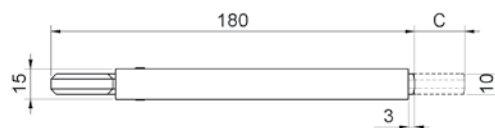
Versione INOX/Stainless steel art.301IX pag. 205



SILDARE



FISSARE



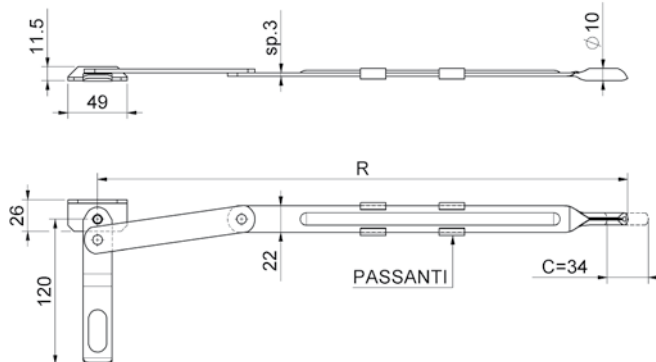
cod.	mm.	pz/pcs	C
301	UNICA	6	0 - 25

art. 305

Paletto a leva per cancelli
Lever bolt for gates
шпингалет, рычажный для ворот



SILDARE

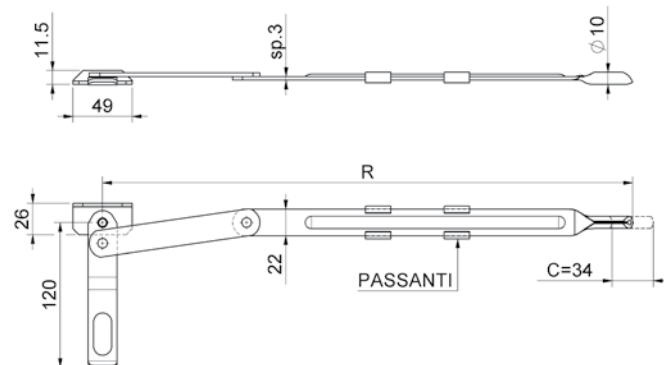


cod.	mm.	pz/pcs	R	passanti
305.350	350	10	321 - 355	2 pz
305.450	450	10	421 - 455	2 pz
305.600	600	10	571 - 605	3 pz
305.700	700	10	671 - 705	3 pz

art. 305 PL

Paletto a leva per cancelli con

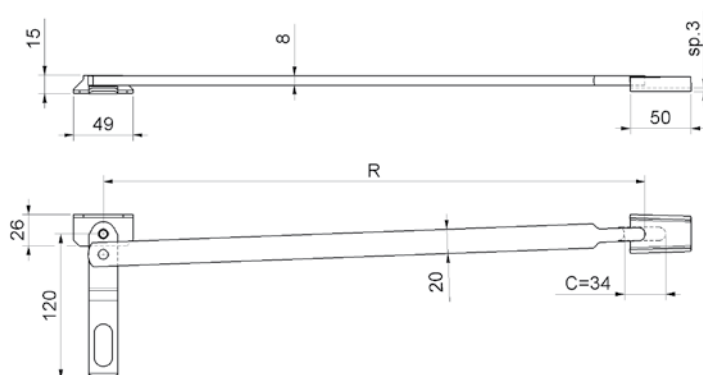
Lever bolt for gates w/coated handle
шпингалет, рычажный для ворот



cod.	mm.	pz/pcs	R	passanti
305PL.350	350	10	321 - 355	2 pz
305PL.450	450	10	421 - 455	2 pz
305PL.600	600	10	571 - 605	3 pz
305PL.700	700	10	671 - 705	3 pz

art. 310

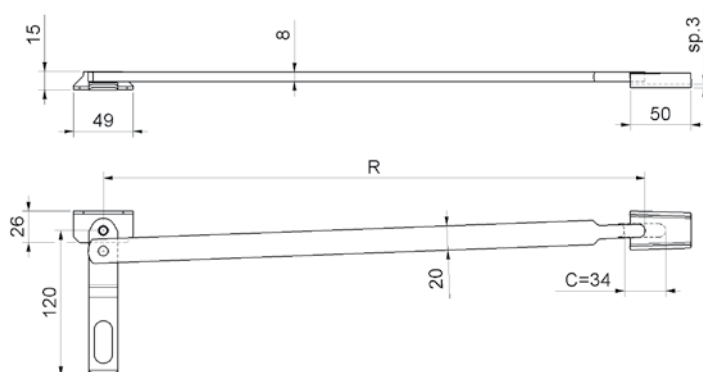
Paletto a leva pesante per cancelli
Heavy lever bolt for gates
шпингалет, усиленный,
рычажный для ворот



cod.	mm.	pz/pcs	R
310.500	500	10	431 - 465
310.700	700	10	631 - 665

art. 310 PL

Paletto a leva pesante per cancelli
Heavy lever bolt for gates w/coated handle
шпингалет, усиленный,
рычажный для ворот

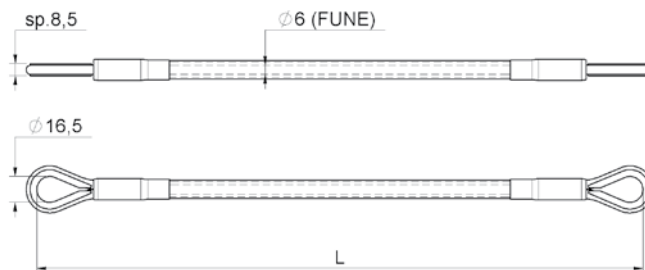


cod.	mm.	pz/pcs	R
310PL.500	500	10	431 - 465
310PL.700	700	10	631 - 665

art. 859 A

Cavo anti - caduta fune Ø6
Security cable for swing gates anti downfall
трос натяжной для створки

Versione INOX/Stainless steel art.859AIX pag. 208

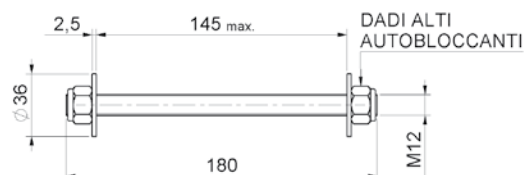


cod.	mm.	pz/pcs	L	portata
859A.400	400	5	400	 1800 Kg.
859A.500	500	5	500	
859A.530	530	5	530	
859A.600	600	5	600	
859A.700	700	5	700	

art. 859 M

Accessorio di montaggio per art.859 A
Assembly hardware for art.859 A
аксессуары для монтажа

Versione INOX/Stainless steel art.859MIX pag. 209

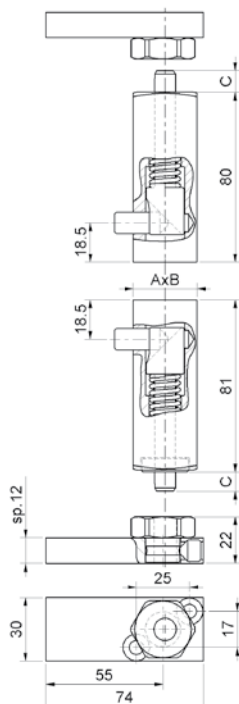


cod.	mm.	pz/pcs
859M	180	5

art. 1500

SISTEMA BREVETTATO - PATENT PENDING

Kit cardine a scomparsa con
piastre di montaggio lunghe
Hinges kit with assembling long plate
комплект петель с длинной планкой



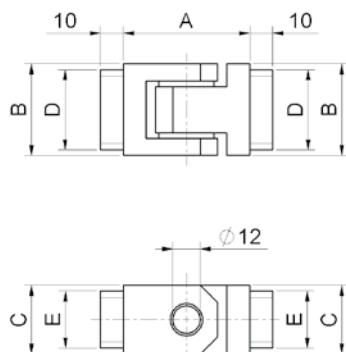
SUPERIORE
• perno Ø10 cementato
estraibile corsa 20 mm
• grano M10 di estrazione

INFERIORE
• perno Ø10 cementato
estraibile corsa 19 mm
• grano M10 di estrazione
• cuscinetto Ø14 reggispinta
portata = 9000 N

n.2 PIASTRE LUNGHE
• boccola CH.27 cementata
eccentrico = 1 mm
• grano M10 di fermo
• fissaggio con viti TPS M6

cod.	mm.	A	B	C	pz/pcs
1500.30x30	Tub.30x30	30	30	0 - 20	2
1500.30x40	Tub.30x40	30	40	0 - 20	2
1500.40x30	Tub.40x30	40	30	0 - 20	2
1500.40x40	Tub.40x40	40	40	0 - 20	2

art. 1600

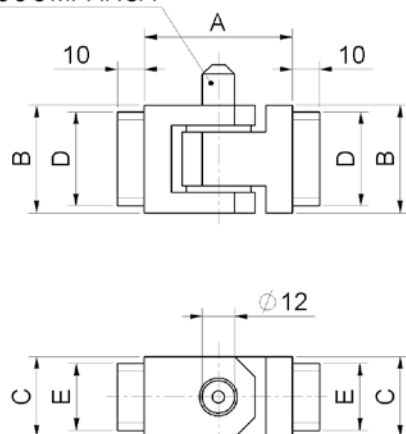


Cerniera 180° per inferriata ambidestra anta/anta
 180° universal centre hinge for bi folding leaves
 Петля для решёток - соединительная.
 Назначение: соединение двух рамных профилей
 Возможность: угол открывания 180 градусов



cod.	mm.	pz/pcs	A	B	C	D	E
1600.30x30	Tub.30x30x2	4	55	30	30	25	25
1600.30x40	Tub.30x40x2	4	55	30	40	25	35
1600.40x30	Tub.40x30x2	4	55	40	30	35	25
1600.40x40	Tub.40x40x2	4	55	40	40	35	35

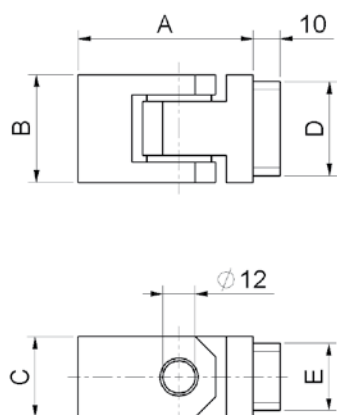
PERNO A SCOMPARSA



Cerniera 180° per inferriata ambidestra anta/anta
 180° universal centre hinge for bi folding leaves with stainless steel removable pin
 Петля для решёток с фиксатором
 Назначение: соединение двух рамных профилей с возможностью фиксации
 Возможность: фиксация и угол открывания 180 градусов



cod.	mm.	pz/pcs	A	B	C	D	E
1605.30x30	Tub.30x30x2	4	55	30	30	25	25
1605.30x40	Tub.30x40x2	4	55	30	40	25	35
1605.40x30	Tub.40x30x2	4	55	40	30	35	25
1605.40x40	Tub.40x40x2	4	55	40	40	35	35



art. 1610

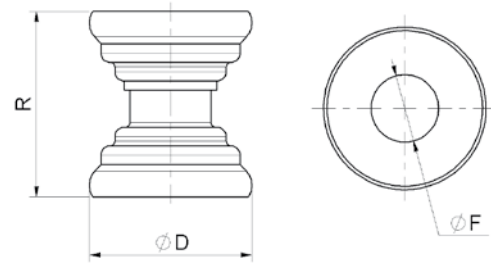
Cerniera 180° per inferriata ambidestra telaio/anta
 180° universal hinge for single leaf
 Петля для решёток - основная
 Назначение: соединение профиля коробки с профилем рамы.
 Возможность: угол открывания 180 градусов



cod.	mm.	pz/pcs	A	B	C	D	E
1610.30x30	Tub.30x30x2	4	65	30	30	25	25
1610.30x40	Tub.30x40x2	4	65	30	40	25	35
1610.40x30	Tub.40x30x2	4	65	40	30	35	25
1610.40x40	Tub.40x40x2	4	65	40	40	35	35

art. 1630

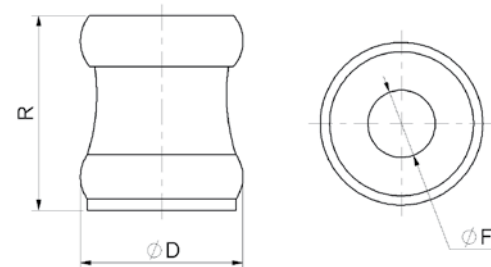
Distanziale per inferriata
Spacer for grate
Компенсаторы для решетки



cod.	mm.	pz/pcs	ØD	ØF	R
1630.30	Ø30	50	Ø30	Ø14.5	30 - 40
1630.35	Ø35	50	Ø35	Ø14.5	30 - 40

art. 1635

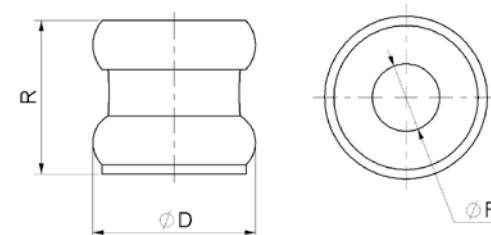
Distanziale per inferriata
Spacer for grate
Компенсаторы для решетки



cod.	mm.	pz/pcs	ØD	ØF	R
1635.30	Ø30	50	Ø30	Ø10.5	32 - 42
1635.35	Ø35	50	Ø35	Ø14.5	32 - 42

art. 1640

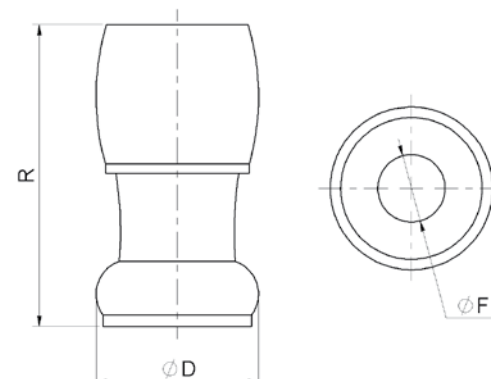
Distanziale per inferriata
Spacer for grate
Компенсаторы для решетки



cod.	mm.	pz/pcs	ØD	ØF	R
1640.30	Ø30	50	Ø30	Ø10.5	23 - 33
1640.35	Ø35	50	Ø35	Ø14.5	23 - 33

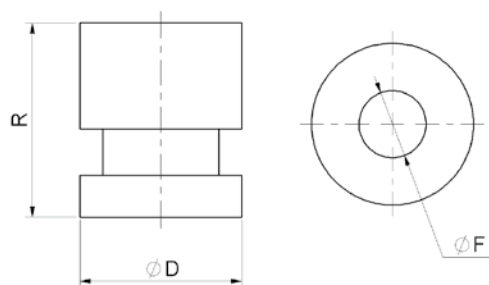
art. 1645

Distanziale per inferriata
Spacer for grate
Компенсаторы для решетки



cod.	mm.	pz/pcs	ØD	ØF	R
1645.30	Ø30	50	Ø30	Ø14.5	45 - 65
1645.35	Ø35	50	Ø35	Ø14.5	45 - 65

art. **1650**

 Distanziale per inferriata
 Spacer for grate
 Компенсаторы для решетки


cod.	mm.	pz/pcs	ØD	ØF	R
1650.30	Ø30	50	Ø30	Ø14.5	32 - 42
1650.35	Ø35	50	Ø35	Ø14.5	32 - 42

LEGENDA SIMBOLI

Symbol description



COMPONENTE DA SALDARE_COMPONENTS REQUIRING WELDING

- Realizzare una saldatura di dimensioni adatte a supportare le forze in gioco e con materiale d'apporto idoneo.
- Rinforzare adeguatamente le zone d'attacco all'anta e/o alla struttura / telaio.
- *The weld must be adequately sized to support the applied forces and with suitable electrode material.*
- *Adequately strengthen the areas anchoring the door and/or structure / frame.*



COMPONENTE DA FISSARE_COMPONENTS REQUIRING SCREW MOUNTING

- Fissare con tasselli / bulloni di dimensioni adatte a supportare le forze in gioco.
- Rinforzare adeguatamente le zone d'attacco all'anta e/o alla struttura / telaio.
- *Mount with adequately sized expansion bolts capable of sustaining the applied forces.*
- *Adequately strengthen the areas anchoring the door and/or structure / frame.*



COMPONENTE DA MURARE_COMPONENTS REQUIRING WALLING IN

- V
- *Tie / weld to the rods in the armoured concrete structure, protect the threads during casting.*
- *Ensure that the structure can sustain the applied forces, adequately strengthening the anchor areas.*



COMPONENTE REGOLABILE_ADJUSTABLE COMPONENT

- Regolazione effettuabile ad accessorio montato.
- *The accessory can be adjusted after installation.*



CUSCINETTO REGGISPINTA_THRUST BEARING

- Carico assiale max. e manutenzione, vedi pag. 24
- *For max axial load and maintenance, see page 24*
- *Lubricate before installation. Use grease suited to the ambient conditions, avoid grease that tends to dry rapidly.*



CUSCINETTO A SFERE BALL BEARING

- Cuscinetto radiale ad una corona di sfere con guarnizioni striscianti (2RS).• Senza manutenzione.
- *Single row radial bearing with contact seals (2RS).• Maintenance-free.*



CUSCINETTO A SFERE BALL BEARING

- Cuscinetto radiale ad una corona di sfere senza guarnizioni.
- *Single row radial bearing without seals.*
- *Lubricate before installation. Use grease suited to the ambient conditions, avoid grease that tends to dry rapidly.*



CUSCINETTO A RULLI_ROLLER BEARING

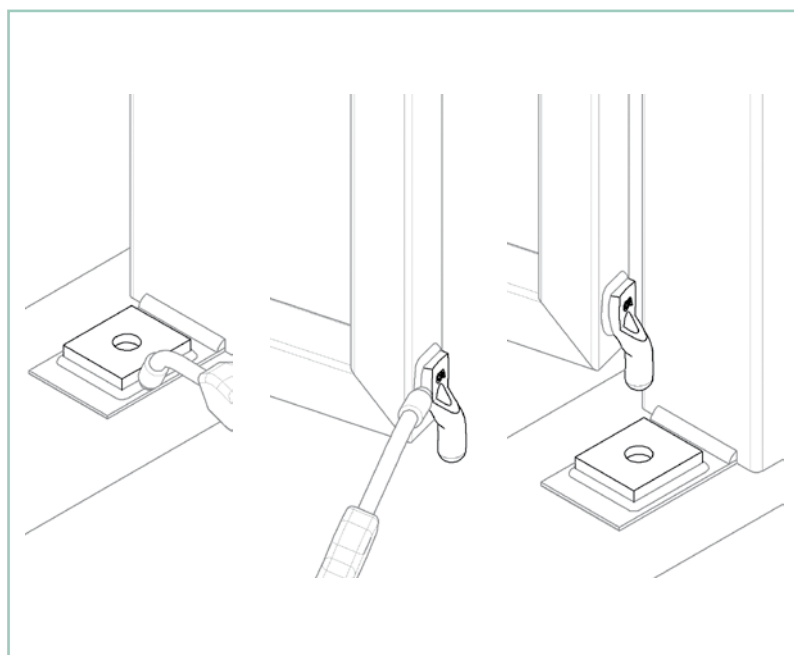
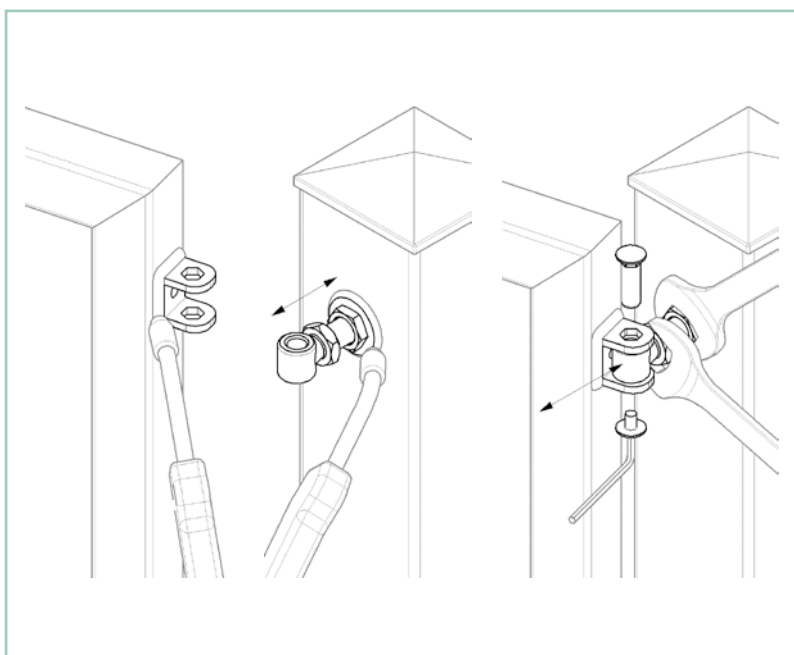
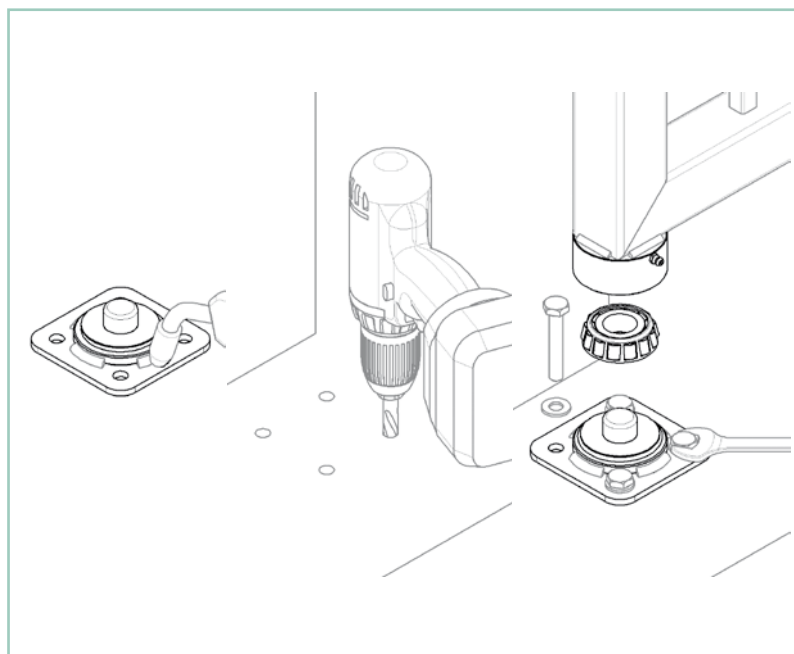
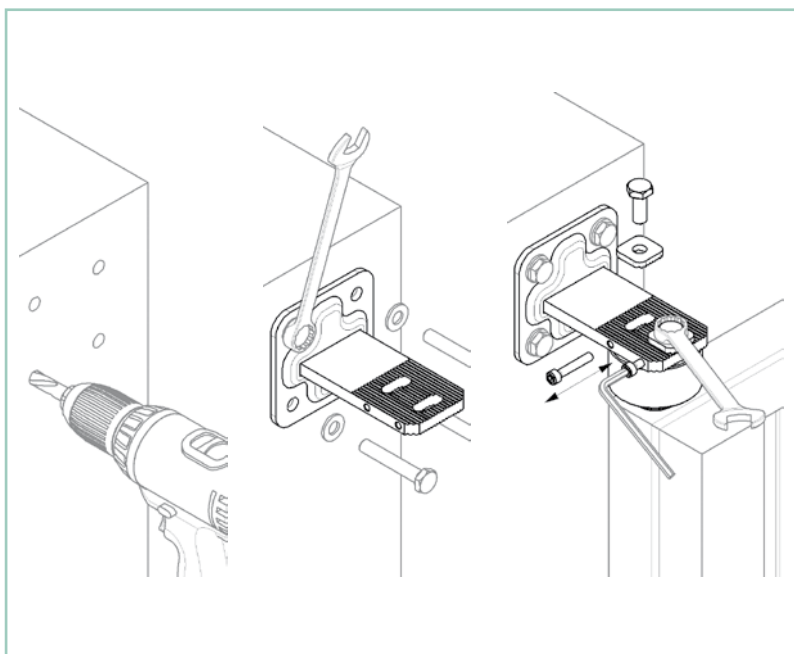
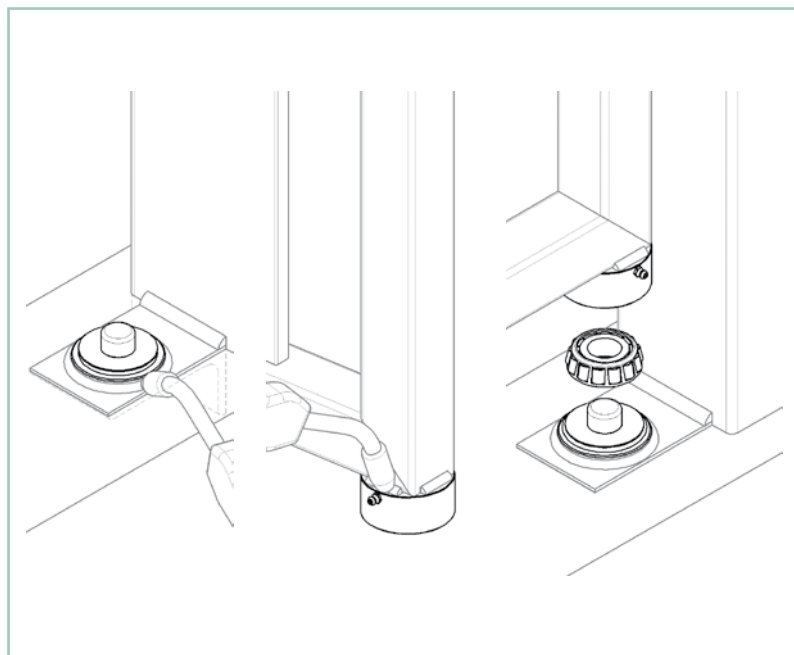
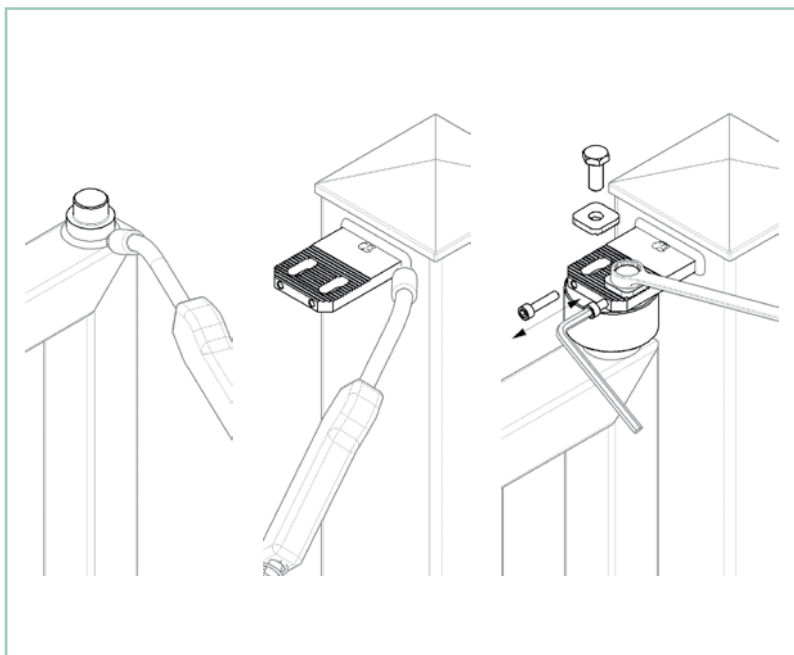
- Cuscinetto radiale-assiale ad una corona di rulli conici, scomponibile.
- *Single row tapered radial-axial roller bearings, separable design.*
- *Lubricate before installation. Use grease suited to the ambient conditions, avoid grease that tends to dry rapidly.*



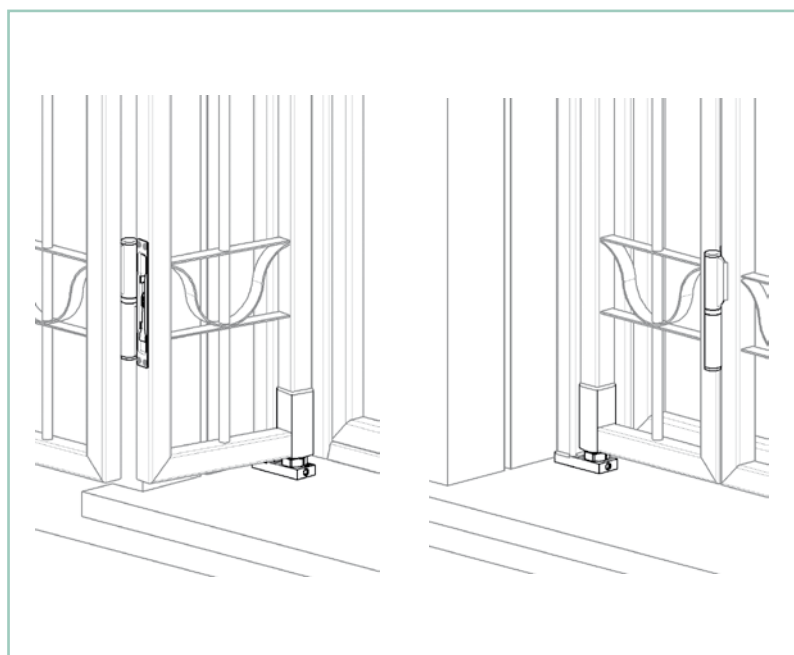
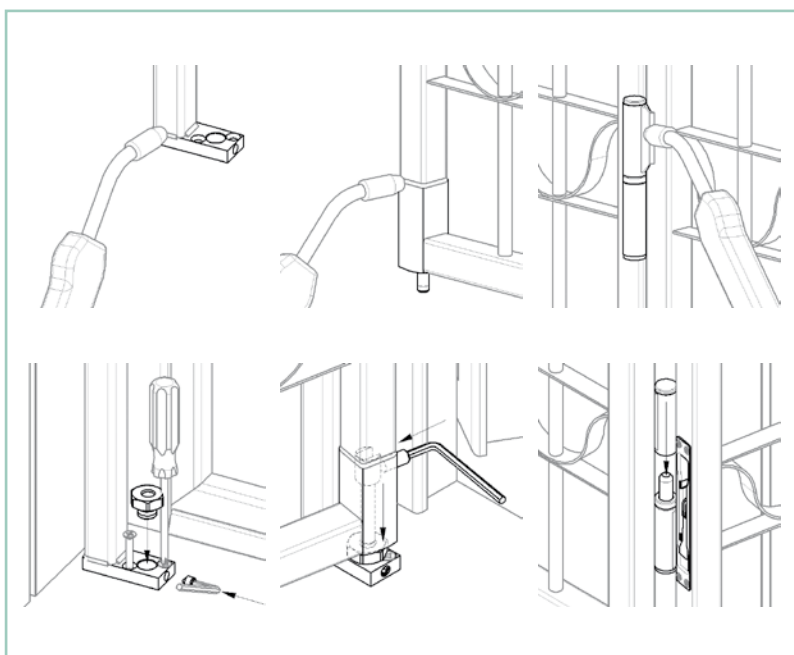
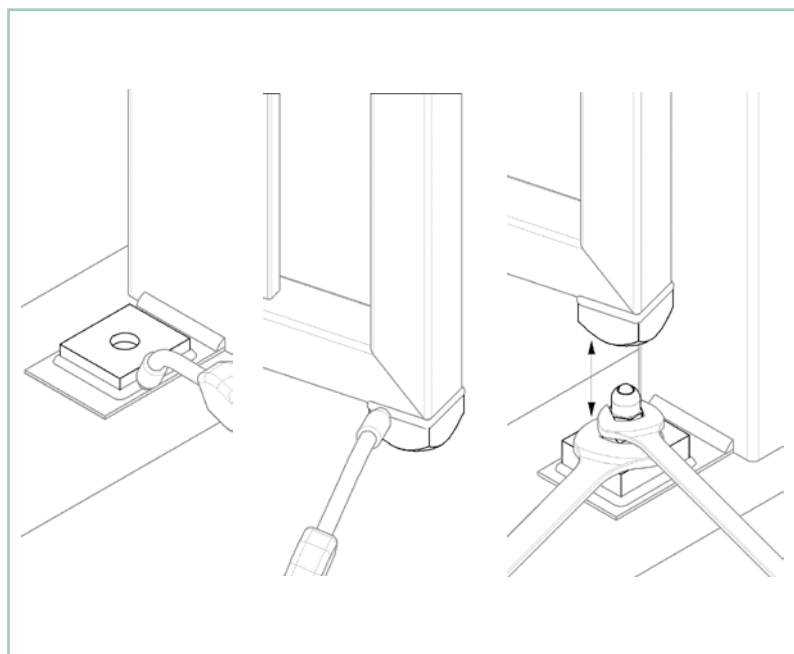
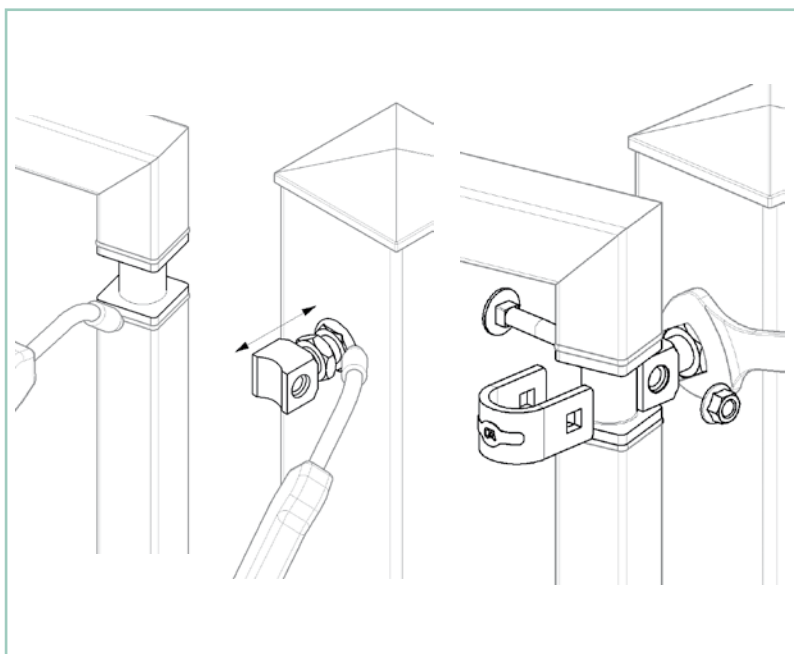
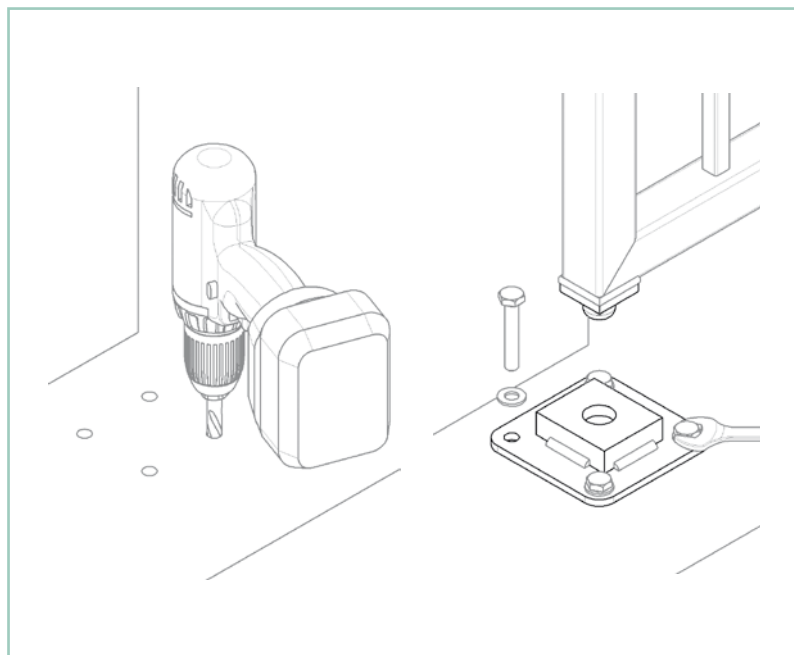
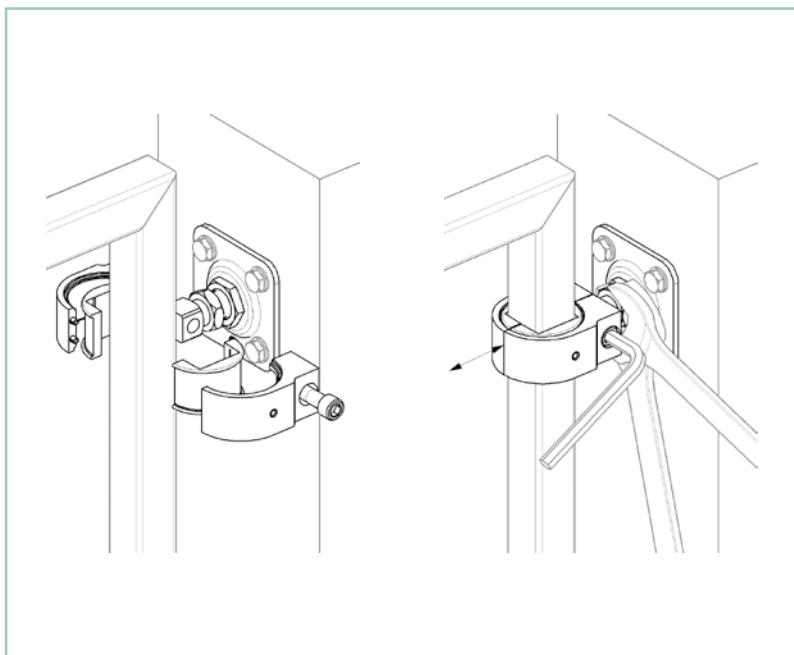
INGRASSATORE_GREASE NIPPLE

- *fettuabile ad accessorio montato..*
- *The accessory has an M6 greaser.• Lubrication with accessory installed.*

APPLICATIVI
Applications



APPLICATIVI
Applications







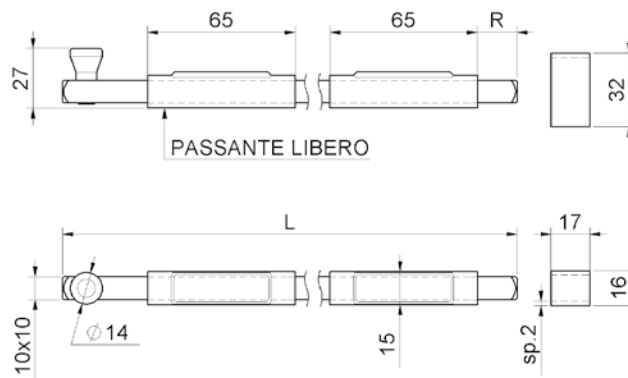
SISTEMI DI
CHIUSURA
Block - System

PRECISION

precisione

art. 205

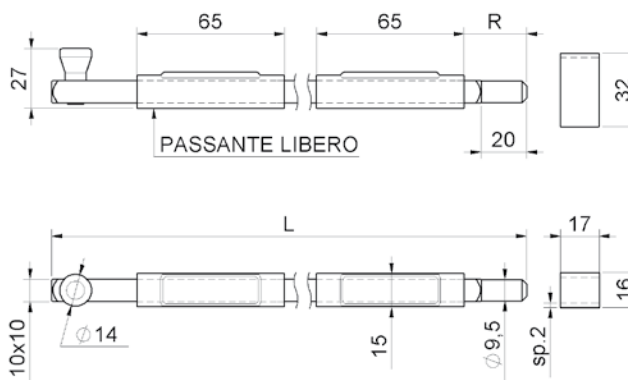
Catenaccio verticale
Vertical square bolt 10x10
шпингалет вертикальный,
оцинкованный, 10x10,
квадратный стержень



cod.	mm.	pz/pcs	L	R	passanti
205.130	130	10	130	2-40	1
205.300	300	10	300	2-40	2
205.500	500	10	500	2-40	2

art. 206

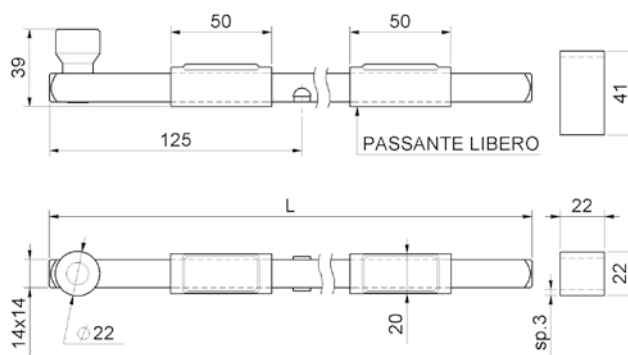
Catenaccio verticale con punta tonda
Vertical square bolt 10x10 with round trip
шпингалет вертикальный,
оцинкованный, 10x10, квадратный
стержень с закруглённым концом



cod.	mm.	pz/pcs	L	R	passanti
206.130	130	10	130	2-40	1
206.300	300	10	300	2-40	2
206.500	500	10	500	2-40	2

art. 210

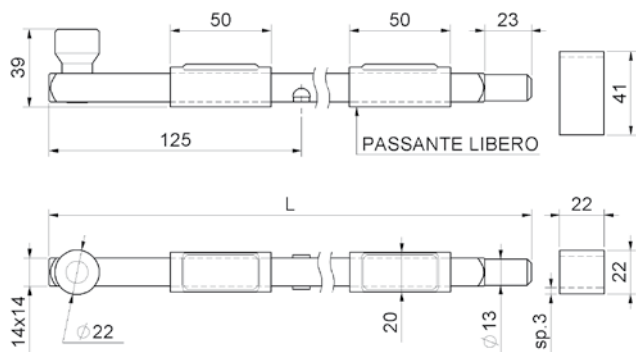
Catenaccio verticale
Vertical square bolt 14x14
шпингалет вертикальный,
оцинкованный, 14x14



cod.	mm.	pz/pcs	L	passanti
210.300	300	10	320	2
210.600	600	8	590	2

art. 211

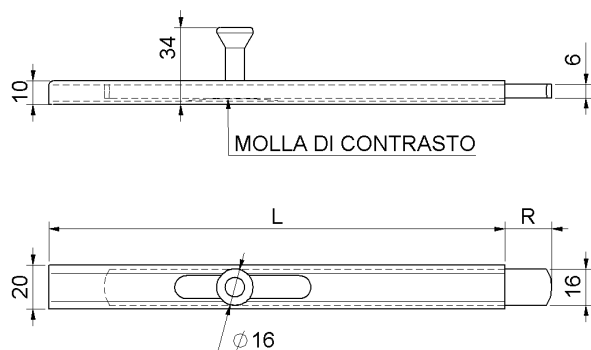
Catenaccio verticale con punta tonda
Vertical square bolt 14x14 with round trip
 шпингалет вертикальный,
 оцинкованный, 14x14,
 квадратный стержень с
 закруглённым концом



cod.	mm.	pz/pcs	L	passanti
211.300	300	10	320	2
211.600	600	8	590	2

art. 215

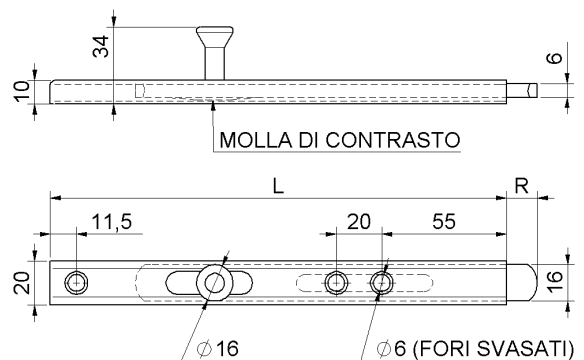
Catenaccio verticale
Vertical bolt to be welded
 шпингалет вертикальный,
 оцинкованный, под сварку



cod.	mm.	pz/pcs	L	R
215.150	150	10	151	0 - 49
215.200	200	10	201	0 - 49
215.250	250	10	251	0 - 49
215.300	300	10	301	0 - 49
215.400	400	10	401	0 - 49
215.500	500	10	501	0 - 49
215.700	700	10	701	0 - 49

art. 216

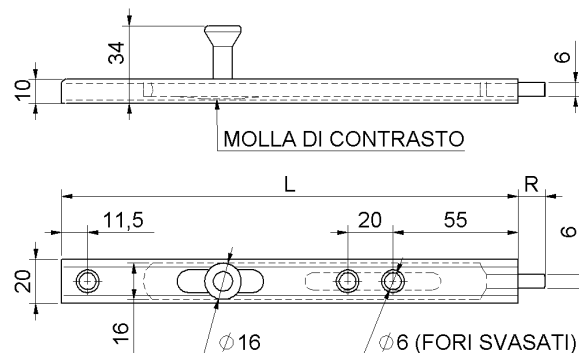
Catenaccio verticale con fori
Vertical bolt screw fix
 шпингалет вертикальный,
 оцинкованный, крепление болтами



cod.	mm.	pz/pcs	L	R
216.200	200	10	201	0 - 30
216.250	250	10	251	0 - 30
216.300	300	10	301	0 - 30
216.400	400	10	401	0 - 30
216.500	500	10	501	0 - 30
216.700	700	10	701	0 - 30

art. 217

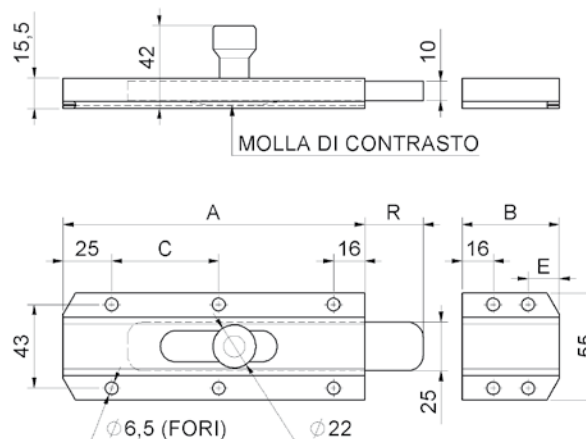
Catenaccio verticale a punta con fori verniciato
black painted vertical bolt screw fix
шпингалет вертикальный, окрашенный, чёрный, крепление болтами



cod.	mm.	pz/pcs	L	R
217.200	200	10	201	0 - 26
217.250	250	10	251	0 - 26
217.300	300	10	301	0 - 26
217.400	400	10	401	0 - 26
217.500	500	10	501	0 - 26
217.700	700	10	701	0 - 26

art. 218

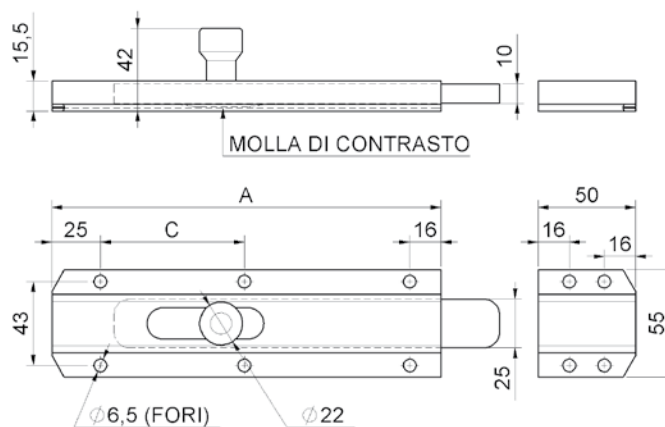
Catenaccio trasversale pesante verniciato
Brown painted heavy transverse bolt
шпингалет усиленный, окрашенный, коричневый



cod.	mm.	pz/pcs	A	B	C	E	R
218.200	200	6	155	50	55	16	0 - 44
218.300	300	6	222	70	89	25	0 - 72
218.400	400	6	300	95	124	25	0 - 99
218.500	500	6	400	95	182	25	0 - 99

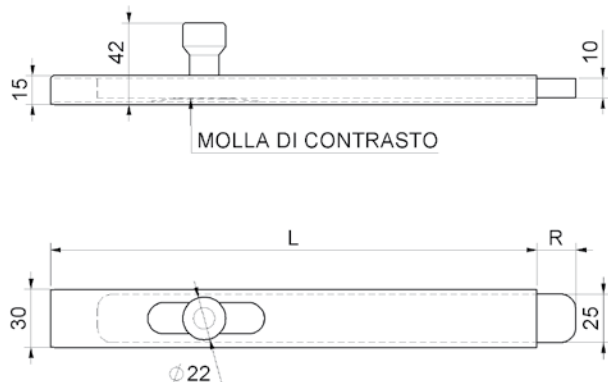
art. 219

Catenaccio verticale pesante verniciato
Brown painted heavy vertical bolt
шпингалет вертикальный, усиленный, окрашенный, коричневый



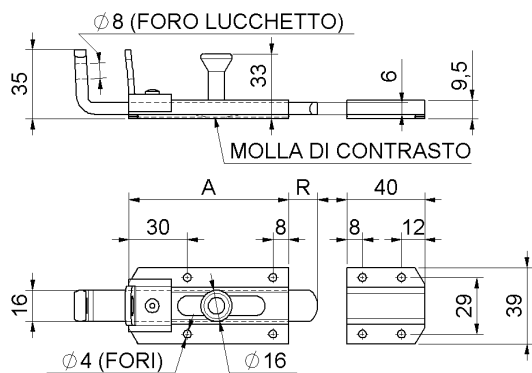
cod.	mm.	pz/pcs	A	C	R
219.200	200	6	200	74	0 - 45
219.300	300	6	300	125	0 - 55
219.400	400	6	400	175	0 - 55
219.500	500	6	500	224	0 - 55
219.700	700	4	700	323	0 - 55

art. 220

 Catenaccio verticale pesante
 Heavy vertical bolt to be welded
 шпингалет вертикальный, усиленный


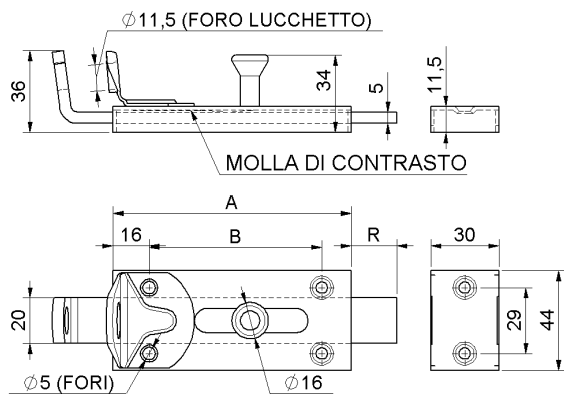
cod.	mm.	pz/pcs	L	R
220.200	200	10	200	0 - 43
220.250	250	10	250	0 - 43
220.300	300	10	300	0 - 43
220.400	400	10	400	0 - 53
220.500	500	6	500	0 - 78


art. 284

 Catenaccio portalucchetto
 Galvanized padlock - bolt
 шпингалет, оцинкованный,
 под навесной замок


cod.	pz/pcs	mm.	A	R
284.130	10	130	82	0 - 35
284.180	10	180	125	0 - 47
284.250	10	250	195	0 - 47


art. 285

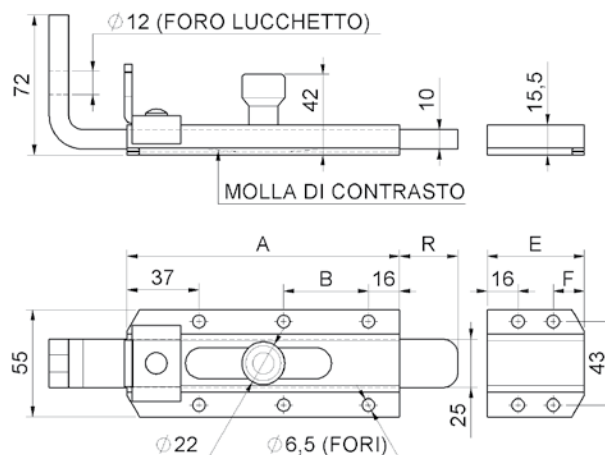
 Catenaccio portalucchetto
 Galvanized padlock - bolt
 шпингалет, оцинкованный,
 под навесной замок


cod.	mm.	pz/pcs	A	B	R
285.150	150	10	105	76	0 - 38
285.200	200	10	150	117	0 - 48



art. 286

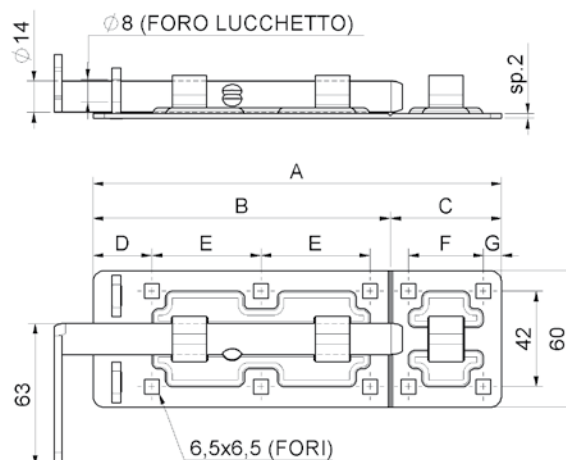
Catenaccio portalucchetto pesante
Galvanized heavy padlock-bolt
шпингалет, усиленный,
оцинкованный, под навесной замок



cod.	mm.	pz/pcs	A	B	E	F	R
286.200	200	5	140	-	50	16	0 - 58
286.300	300	5	205	78	90	25	0 - 90
286.400	400	5	305	126	90	25	0 - 90

art. 287

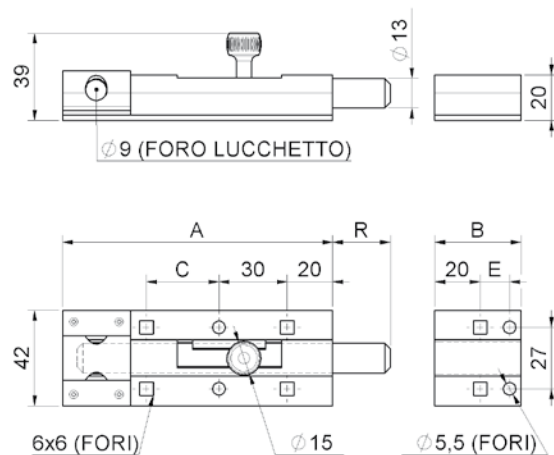
Catenaccio portalucchetto con asta tonda
Galvanized padlock-bolt
шпингалет, оцинкованный,
под навесной замок



cod.	mm.	pz/pcs	A	B	C	D	E	F	G
287.180	180	6	180	131	49	26	48	33	8
287.220	220	6	215	157	58	27	59	36	10
287.270	270	6	270	184	86	29	74	70	8

art. 288

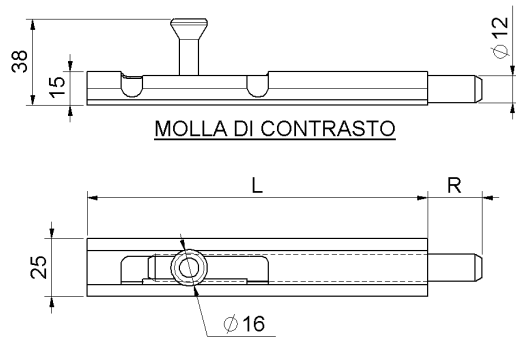
Catenaccio portalucchetto con asta tonda
Galvanized padlock-bolt with round rod
шпингалет, оцинкованный, под
навесной замок, с круглым стержнем



cod.	mm.	pz/pcs	A	B	C	E	R
288.150	150	10	119	38	32	-	0 - 38
288.200	200	10	143	38	57	-	0 - 63
288.250	250	10	169	64	82	33	0 - 88
288.300	300	10	193	64	107	33	0 - 113

art. 289

Catenaccio verticale con asta tonda
Galvanized round vertical bolt
with round rod to be welded
шпингалет вертикальный, оцинкованный,
круглый стержень, под сварку

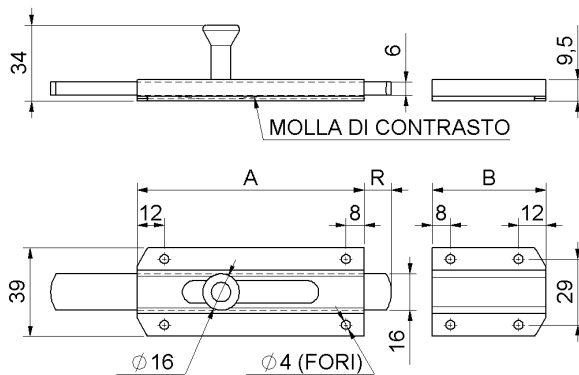


cod.	mm.	pz/pcs	L	R
289.150	150	12	150	0 - 55
289.200	200	12	200	0 - 55
289.250	250	12	250	0 - 55
289.300	300	12	300	0 - 55
289.400	400	6	400	0 - 55
289.500	500	6	500	0 - 55
289.700	700	6	700	0 - 55



art. 290

Catenaccio trasversale zincato
Galvanized transverse bolt
шпингалет, оцинкованный

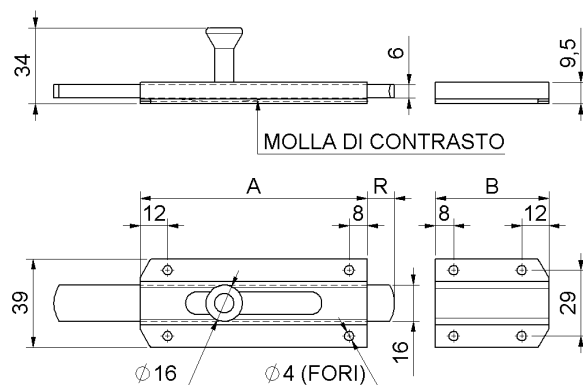


cod.	mm.	pz/pcs	A	B	R
290.70	70	12	50	20	0 - 22
290.120	120	12	80	40	0 - 38
290.150	150	12	100	50	0 - 50
290.200	200	12	120	70	0 - 75



art. 291

Catenaccio trasversale verniciato
Brown painted transverse bolt
шпингалет, окрашенный, коричневый

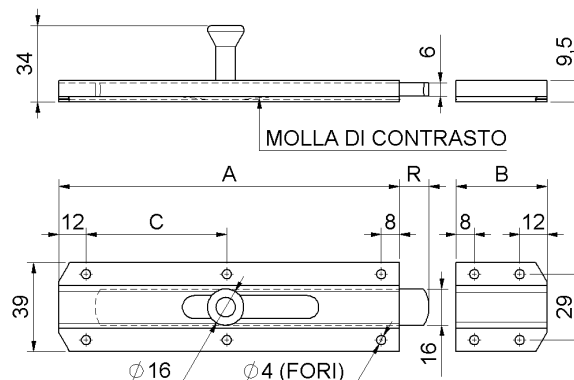


cod.	mm.	pz/pcs	A	B	R
291.70	70	12	50	20	0 - 22
291.120	120	12	80	40	0 - 38
291.150	150	12	100	50	0 - 50
291.200	200	12	120	70	0 - 75



art. 293

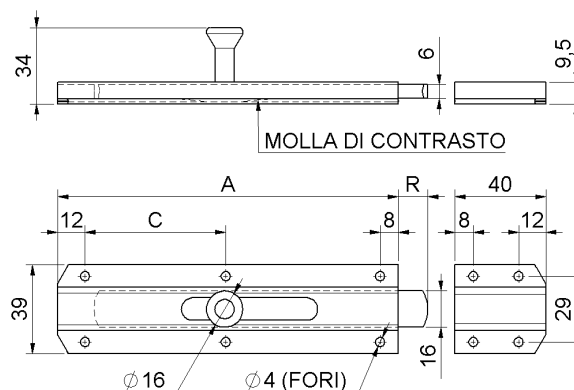
Catenaccio trasversale verniciato
Brown painted transverse bolt
шпингалет, окрашенный, коричневый



cod.	mm.	pz/pcs	A	B	C	R
293.200	200	10	150	40	62	0 - 48
293.250	250	10	200	40	89	0 - 48
293.300	300	10	220	70	97	0 - 78
293.400	400	10	290	100	135	0 - 108

art. 295

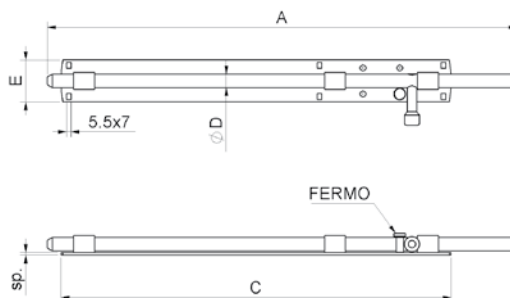
Catenaccio verticale verniciato
Brown painted vertical bolt
шпингалет вертикальный, окрашенный, коричневый



cod.	mm.	pz/pcs	A	C	R
295.150	150	10	150	62	0 - 48
295.200	200	10	200	89	0 - 48
295.250	250	10	250	110	0 - 48
295.300	300	10	300	135	0 - 48
295.400	400	10	400	187	0 - 48
295.500	500	8	500	239	0 - 48
295.700	700	6	700	337	0 - 48

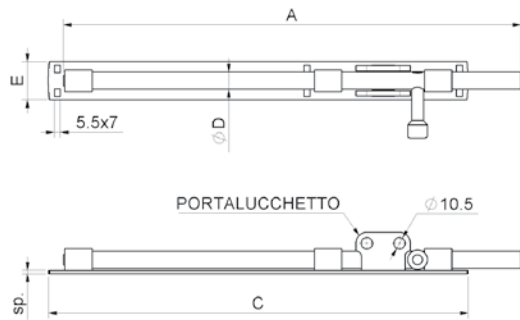
art. 297

Catenaccio verticale
Galvanized vertical bolt
Горизонтальный шпингалет



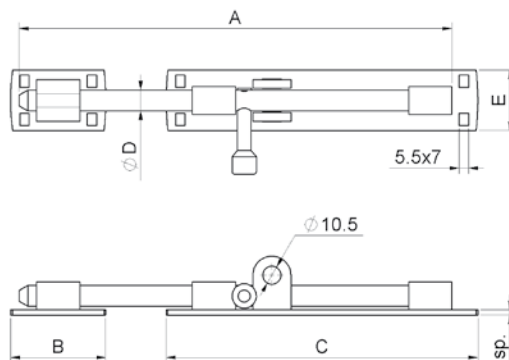
cod.	mm.	pz/pcs	A	C	ØD	E	sp.
297.16x230	16x230	6	230	140	Ø16	50	3
297.16x560	16x560	4	560	465	Ø16	50	3
297.20x710	20x710	2	710	630	Ø20	50	4

art. 298

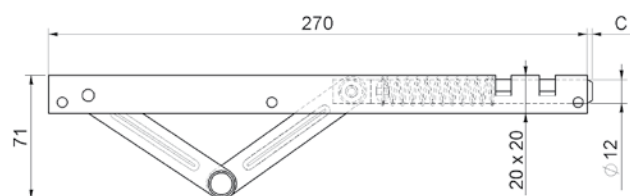
 Catenaccio verticale con portalucchetto
Galvanized padlock - bolt
 Горизонтальный шпингалет
 под навесной замок


cod.	mm.	pz/pcs	A	C	ØD	E	sp.
298.12x420	12x420	6	420	385	Ø12	35	3
298.16x420	16x420	4	420	385	Ø16	35	3
298.16x560	16x560	4	560	465	Ø16	50	3
298.20x560	20x560	4	560	465	Ø20	50	4

art. 299

 Catenaccio trasversale
Galvanized transverse bolt
 Шпингалет


cod.	mm.	Pz./Pcs.	A	B	C	ØD	E	sp.
299.10x100	10x100	10	100	15	68	Ø10	35	3
299.12x150	12x150	10	145	40	100	Ø12	35	3
299.12x200	12x200	8	200	55	155	Ø12	35	3
299.12x250	12x250	8	250	55	180	Ø12	35	3
299.16x250	16x250	6	245	55	180	Ø16	35	3
299.16x320	16x320	6	320	75	245	Ø16	50	3


art. 300 IX

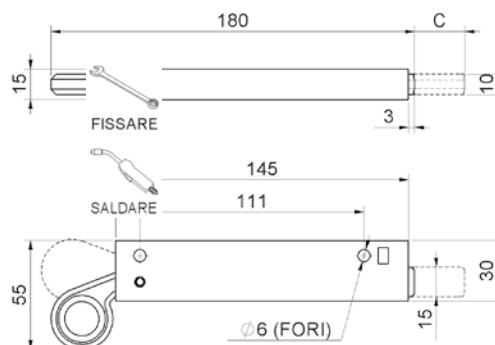
 Paletto a molla reversibile inox
*Stainless steel automatic
 spring bolt gate closer*
 шпингалет, автоматический,
 нержавеющей сталь


cod.	mm.	pz/pcs	C
300IX	UNICA	5	0 - 30

art. 301

Paletto a molla con leva ottone
Automatic spring bolt gate closer w/brass lever
задвигка с пружиной, реверсивная

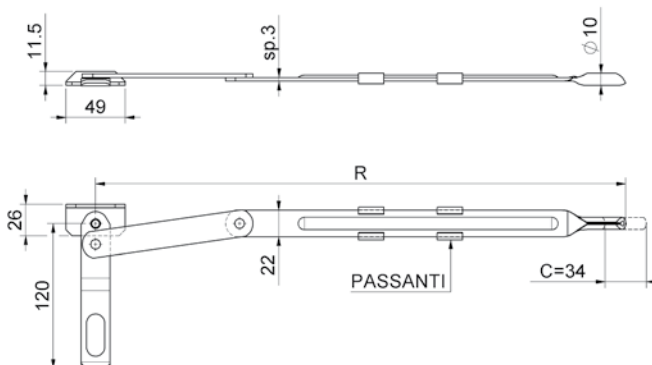
Versione INOX/Stainless steel art.301IX pag. 205



cod.	mm.	pz/pcs	C
301	UNICA	6	0 - 25

art. 305

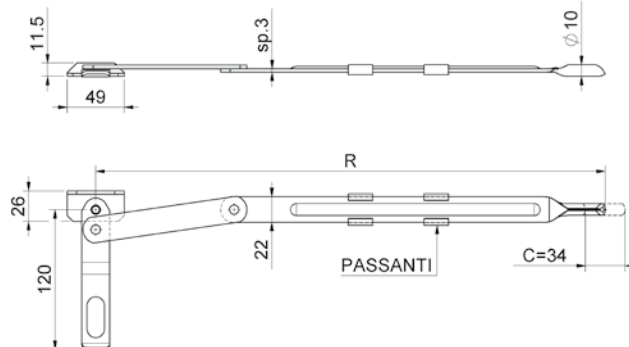
Paletto a leva per cancelli
Lever bolt for gates
шпингалет, рычажный для ворот



cod.	mm.	pz/pcs	R	passanti
305.350	350	10	321 - 355	2 pz
305.450	450	10	421 - 455	2 pz
305.600	600	10	571 - 605	3 pz
305.700	700	10	671 - 705	3 pz

art. 305 PL

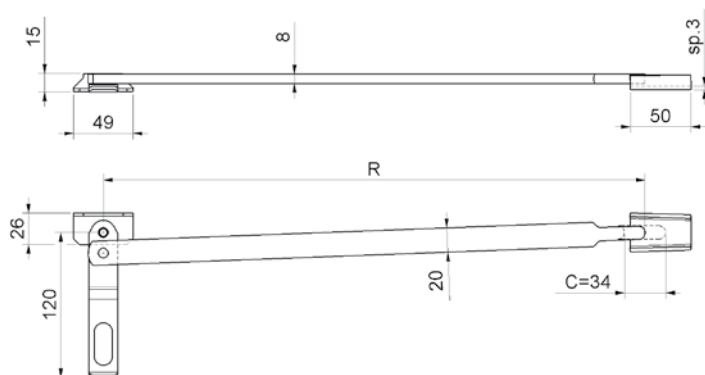
Paletto a leva per cancelli
Lever bolt for gates w/coated handle
шпингалет, рычажный для ворот



cod.	mm.	pz/pcs	R	passanti
305PL.350	350	10	321 - 355	2 pz
305PL.450	450	10	421 - 455	2 pz
305PL.600	600	10	571 - 605	3 pz
305PL.700	700	10	671 - 705	3 pz

art. 310

Paletto a leva pesante per cancelli
Heavy lever bolt for gates
шпингалет, усиленный,
рычажный для ворот

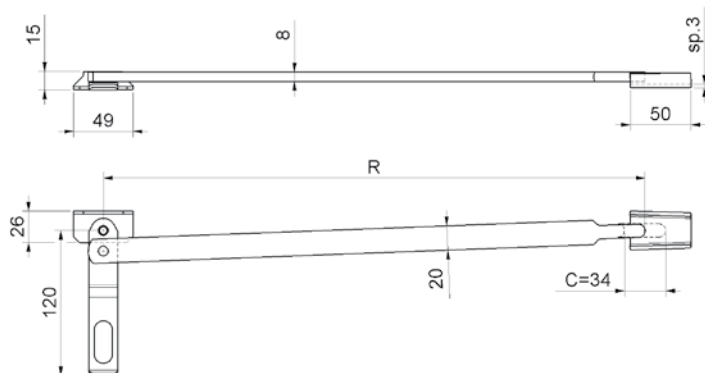


cod.	mm.	pz/pcs	R
310.500	500	10	431 - 465
310.700	700	10	631 - 665



art. 310 PL

Paletto a leva pesante per cancelli
Heavy lever bolt for gates w/coated handle
шпингалет, усиленный,
рычажный для ворот

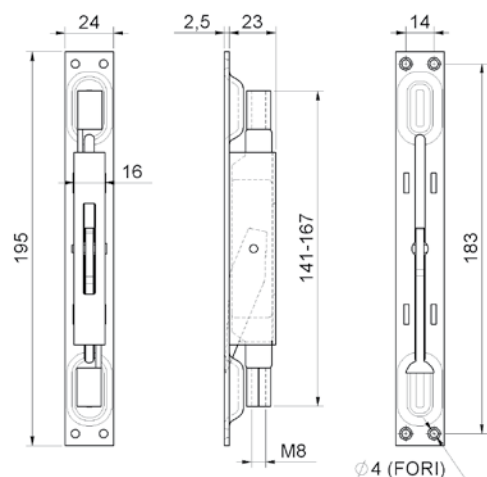


cod.	mm.	pz/pcs	R
310PL.500	500	10	431 - 465
310PL.700	700	10	631 - 665



art. 221

Catenaccio doppia azione con leva ottone
Double action flush-mounted bolt
with brass lever
шпингалет, врезной,
двусторонний, бронзовый рычаг

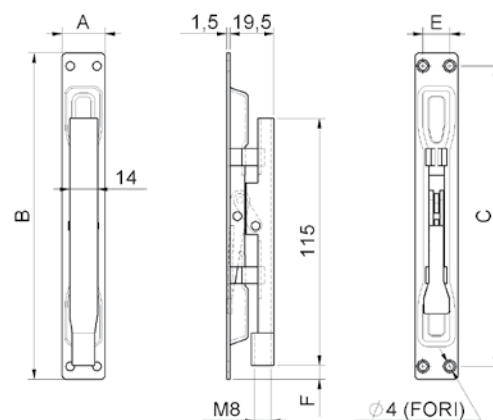


cod.	mm.	pz/pcs
221.24	24	10



art. 222

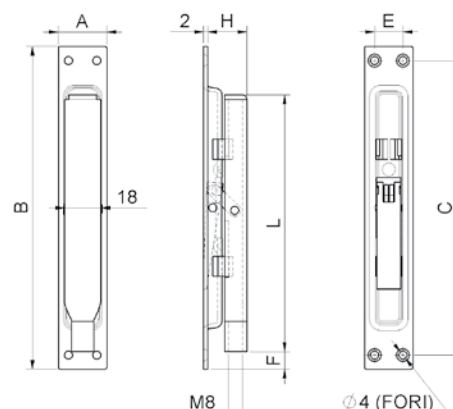
Catenaccio una azione c/leva acciaio
Single action flush - mounted bolt
шпингалет, врезной, односторонний,
оцинкованный рычаг



cod.	mm.	pz/pcs	A	B	C	E	F	corsa
222.16	16	10	16	147	125	-	6,5	17
222.20	20	10	20	152	135	12,5	9	17
222.24	24	10	24	160	141	14	13	17

art. 223

Catenaccio una azione con leva ottone
Flush bolt with brass lever
шпингалет, врезной, односторонний,
бронзовый рычаг



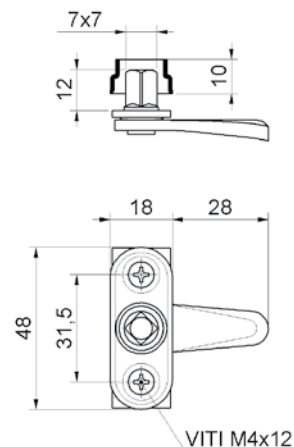
cod.	mm.	pz/pcs	A	B	C	E	F	H	L	corsa
223.20	20	10	20	160	146	14	9	19,5	126	17
223.24	24	10	24	160	146	14	9	19,5	126	17

art. 230

Tavellino per sportelli
Flap doors latch
завдвижка поворотная



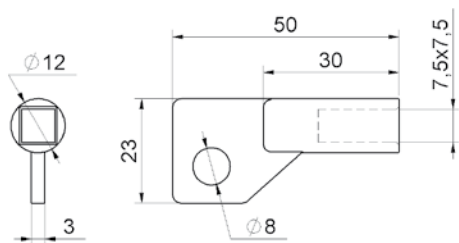
Versione INOX/Stainless steel art.230IX pag. 209



cod.	mm.	pz/pcs
230	UNICA	50

art. 231

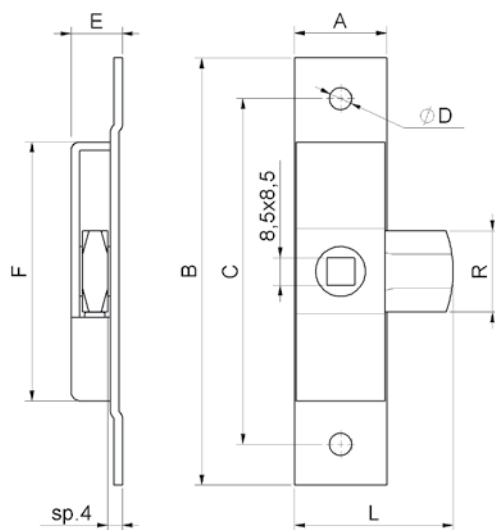
Chiave per tavellino
Key for latch
ключ для задвижки



cod.	mm.	pz/pcs
231	UNICA	50

art. 232

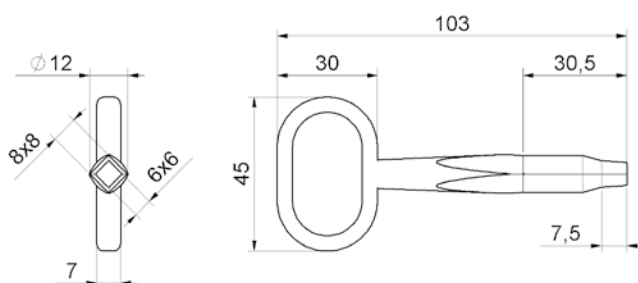
Chiavistello a scatto per sportelli
Heavy latch for flap doors
задвижка поворотная, усиленная



cod.	mm.	pz/pcs	A	B	C	ØD	E	F	L	R
232.P	PICCOLO	20	18	101	81	Ø5,3	12	64	34	6,5x18
232.G	GRANDE	20	27	126	102	Ø6,5	15	77	47	7,5x24

art. 233

Chiave per chiavistello a scatto
Key for latch
ключ для задвижки, усиленной



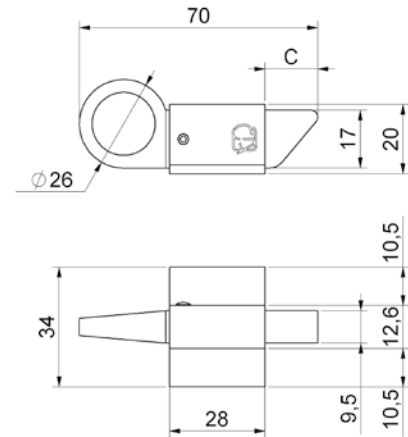
cod.	mm.	pz/pcs
233	UNICA	20

art. 265

Cricchetto medio
Medium catch
защёлка средняя



FISSARE



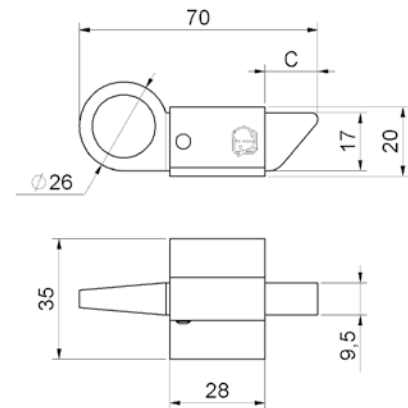
cod.	mm.	pz/pcs	C
265	MEDIO	20	2 - 16

art. 265 T

Cricchetto medio tropicalizzato
Medium galvanized catch
защёлка средняя, оцинкованная



SALDARE



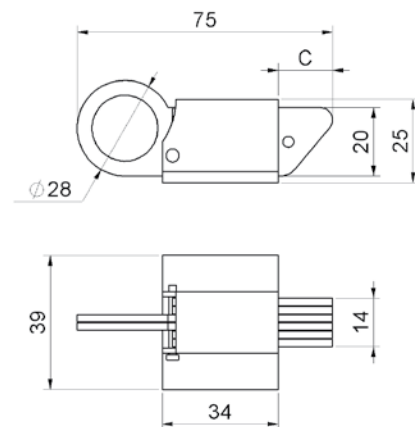
cod.	mm.	pz/pcs	C
265T	MEDIO	20	2 - 16

art. 266

Cricchetto gigante
Large catch
защёлка большая



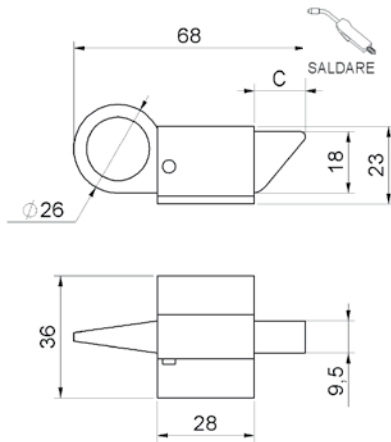
SALDARE



cod.	mm.	pz/pcs	C
266	GIGANTE	25	0 - 16

art. 267

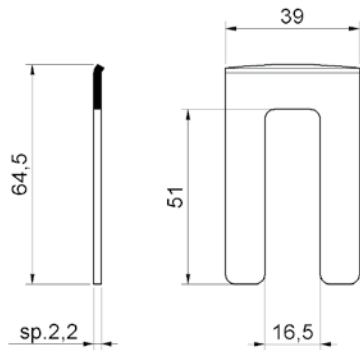
Cricchetto medio ottone
Medium brass catch
защёлка средняя, латунная



cod.	mm.	pz/pcs	C
267	MEDIO	25	0 - 15

art. 270

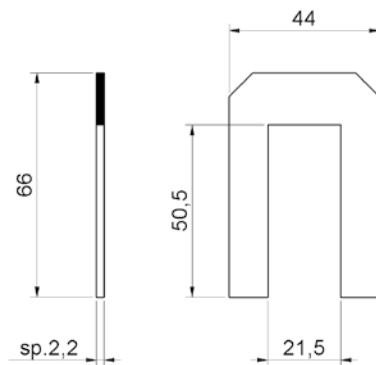
Piastrina aperta per cricchetto medio
Medium u-staple catch
планка ответная, средняя



cod.	mm.	pz/pcs
270	MEDIA	50

art. 271

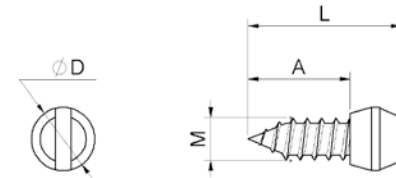
Piastrina per cricchetto gigante
Large u-staple catch
планка ответная, большая



cod.	mm.	pz/pcs
271	GIGANTE	100

art. 274

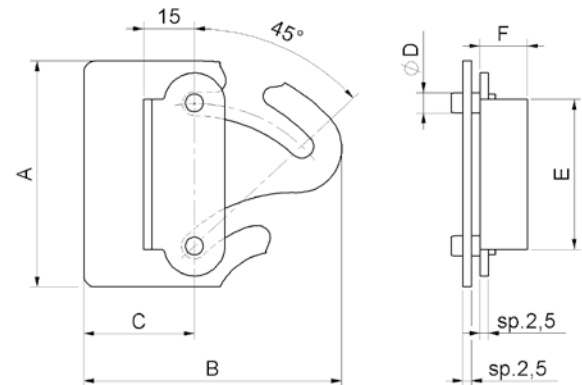
Vite fermavetro
Screws for glass profile
болт для профиля



cod.	mm.	pz/pcs	A	ØD	L	M
274.10	10	1000	9,5	Ø6	14,5	Ø4,2
274.12	12	1000	13	Ø8	19,5	Ø4,8

art. 275

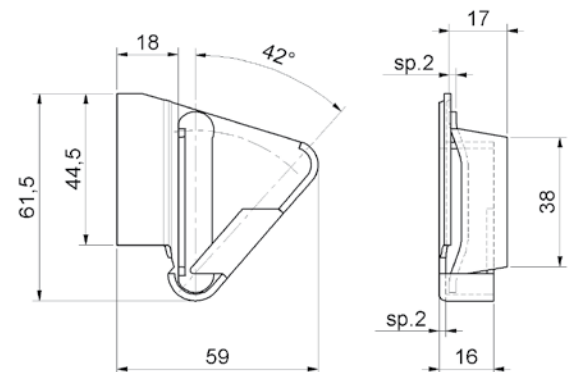
Cerniera wasistas
Bottom wasistas hinge
нижняя петля



cod.	mm.	pz/pcs	A	B	C	ØD	E	F
275.65	65	20	66	76	32,5	Ø6	44	13,5
275.85	85	20	87	93	37	Ø7	55	11,5

art. 278

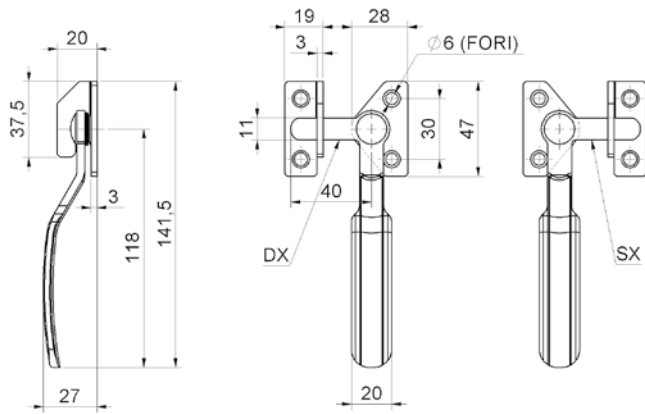
Cerniera wasistas con ala lunga
Bottom wasistas hinge with long wing
нижняя петля с длинным крылом



cod.	mm.	pz/pcs
278.65	65	20

art. 280

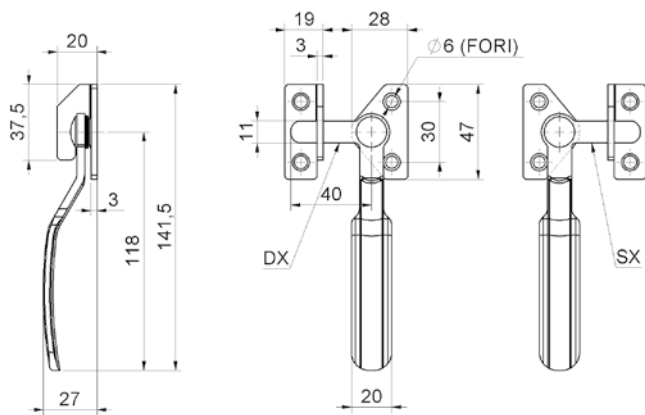
Maniglia a blocco
Right/left lever bolt for windows
зadвижка оконная, левая, правая



cod.	mm.	pz/pcs
280DX	DX	12
280SX	SX	12

art. 280 PL

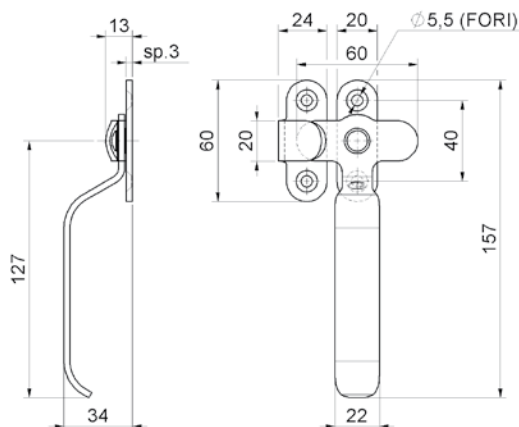
Right/left lever bolt for windows w/coated handle
зadвижка оконная левая правая



cod.	mm.	pz/pcs	
280PLSX	280PLDX	UNICA	12

art. 281

Maniglia a blocco ambidestra
Right/left lever bolt for windows
зadвижка оконная, универсальная

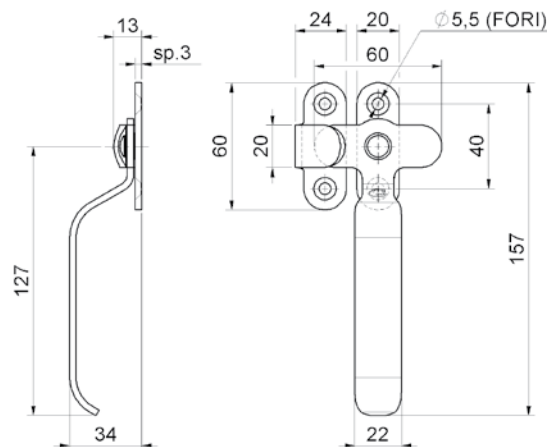


cod.	mm.	pz/pcs
281	AMBIDX	12

art. 281 PL

Maniglia a blocco ambidestra

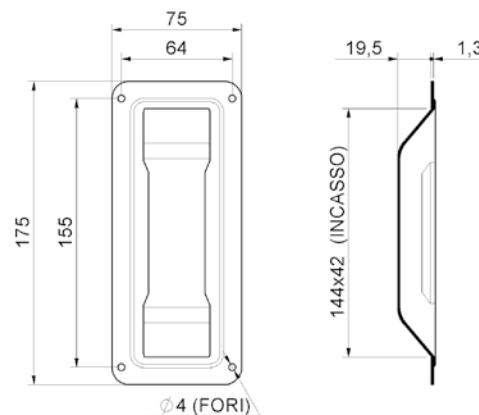
Right/left lever bolt for windows w/coated handle
зadвижка оконная универсальная



cod.	mm.	pz/pcs
281PL	AMBIDX	12

art. 337

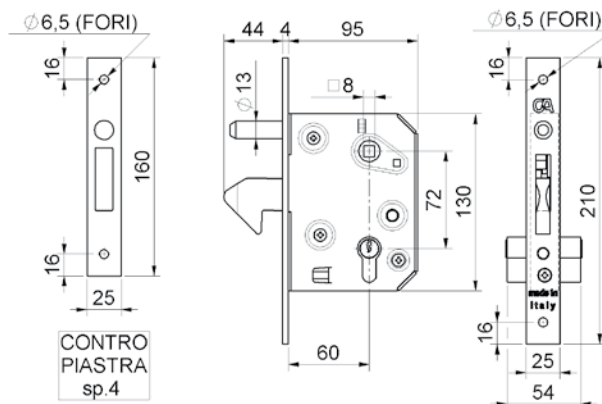
Flush-mounted handle
ручка утопленная



cod.	mm.	pz/pcs
337	UNICA	30

art. 350

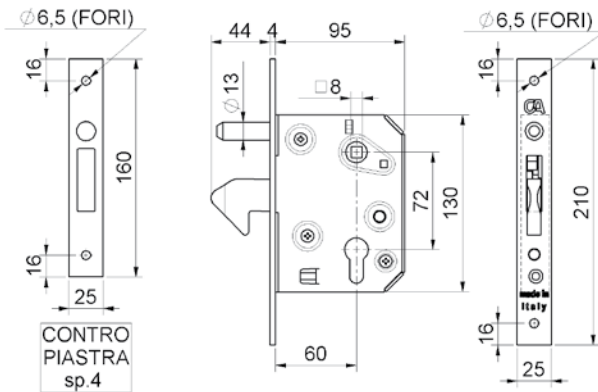
Serratura a gancio con contropiastra e cilindro
Sliding gates hook-lock w/counter-plate w/cylinder
замок для откатных ворот с цилиндром 60мм и ответной планкой



cod.	mm.	pz/pcs
350.60	60	1

art. 351

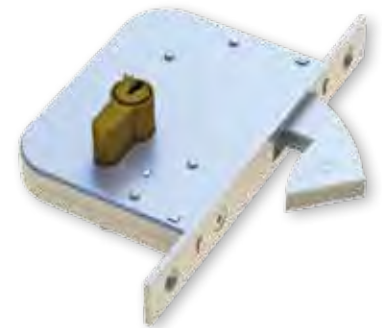
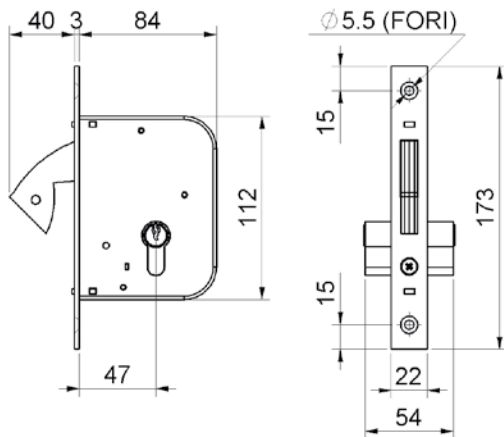
Serratura a gancio con
contropiastra senza cilindro
Sliding gates hook-lock
w/counter-plate without cylinder
замок для откатных ворот с
ответной планкой



cod.	mm.	pz/pcs
351.60	60	1

art. 1350

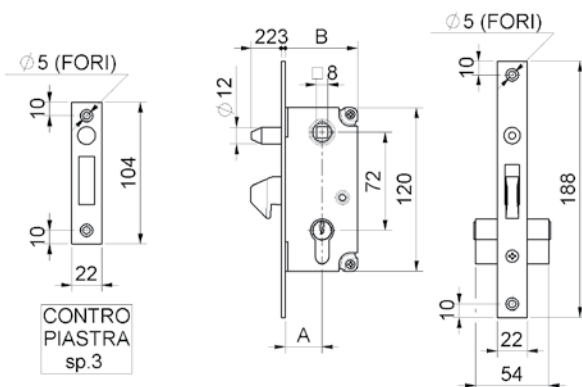
Serratura a gancio RETRAIBILE con cilindro
Sliding gates-lock w/hidden-hook w/cylinder
замок для откатных ворот
с цилиндром 60мм



cod.	mm.	pz/pcs
1350.60	60	1

art. 353

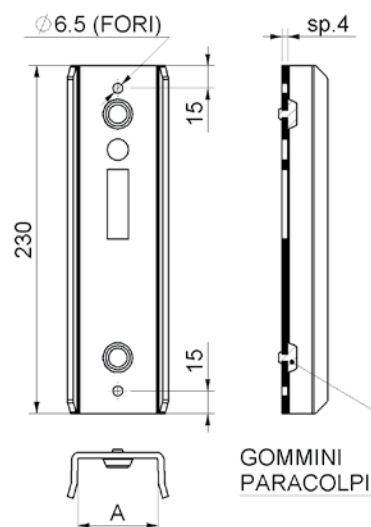
Serratura a gancio con
contropiastra e cilindro
Sliding gates hook-lock
w/counter-plate w/cylinder
замок для откатных ворот с
цилиндром и ответной планкой



cod.	mm.	pz/pcs	A	B
353.30	30	5	27	53
353.40	40	5	37	63

art. 350 PST

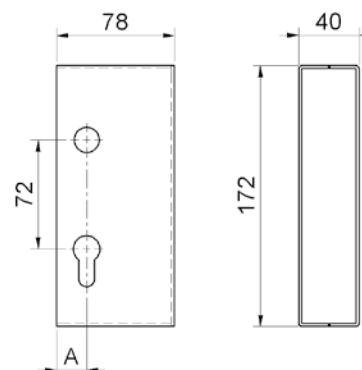
Incontro per serratura a gancio
End stop for hook-lock
Концевой для замка



cod.	mm.	pz/pcs	A
350PST.40	TUB. 40		43
350PST.50	TUB. 50		53
350PST.60	TUB. 60		63
350PST.80	TUB. 80		83

art. 354

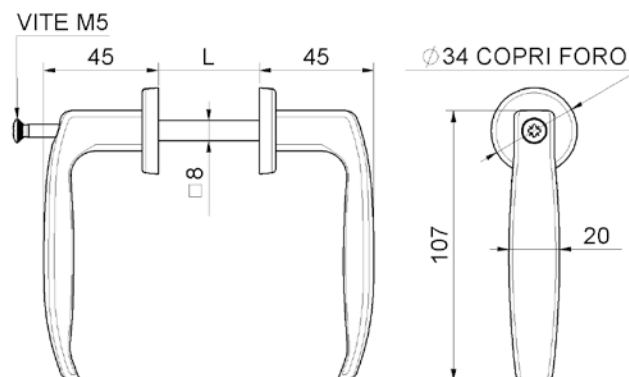
Scatola copriserratura
Lock cover box
кожух для замка оцинкованный



cod.	mm.	pz/pcs	A
354.40	40	6	20
354.50	50	6	10

art. 355

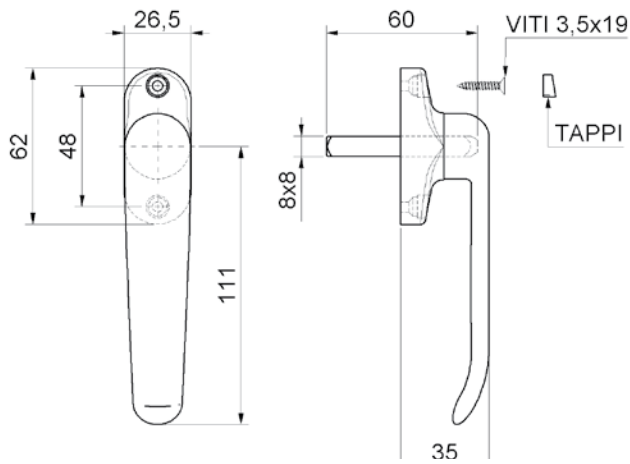
Maniglia con vite in testa verniciata
Painted handle with screw
ручка чёрная



cod.	mm.	pz/pcs	L
355.25/35	25-35	20	25-35
355.40/50	40-50	20	40-50
355.50/60	50-60	20	50-60

art. 356

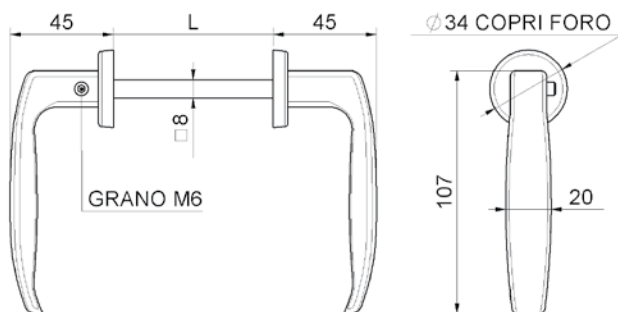
Maniglia per persiana in nylon
Nylon black handle for shutter
ручка чёрная



cod.	mm.	pz/pcs
356	UNICA	10

art. 357

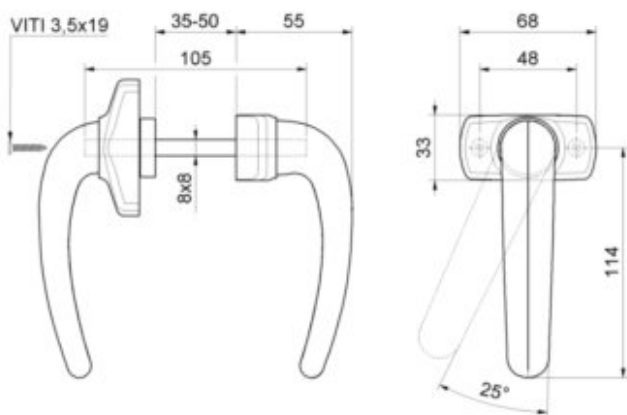
Maniglia con grano regolabile verniciata
Painted handle with adjustable pin
ручка чёрная



cod.	mm.	pz/pcs	L
357	UNICA	20	64-77

art. 358

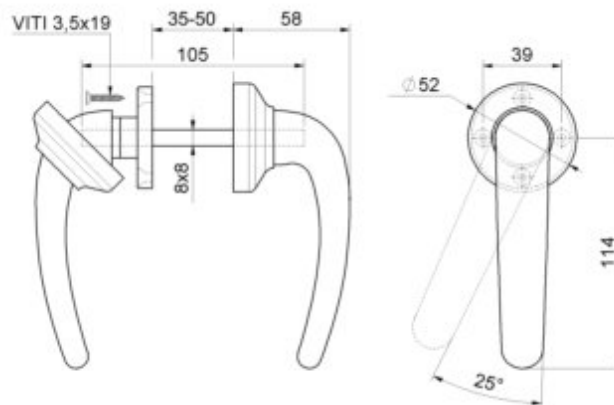
Maniglia per montante in nylon
Nylon black handle
ручка чёрная



cod.	mm.	pz/pcs
358	UNICA	8

art. 359

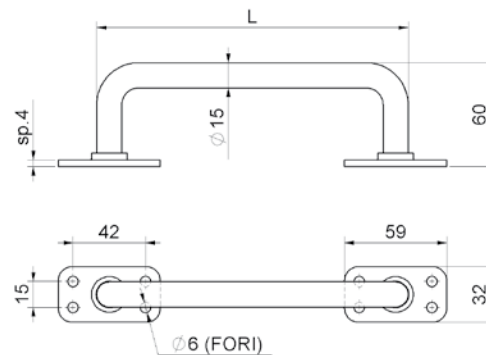
Maniglia per fascia in nylon
Nylon black handle for side door
ручка чёрная



cod.	mm.	pz/pcs
359	UNICA	8

art. 360

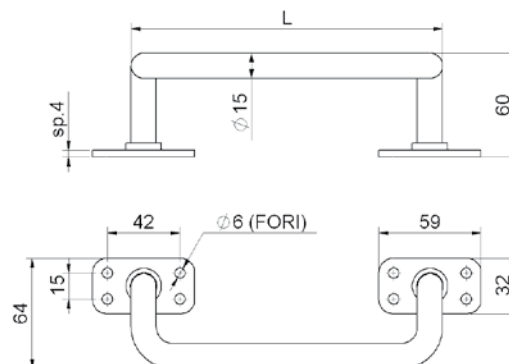
Maniglione dritto verniciato
Painted straight handle for gates
ручка, прямая, окрашенная, для ворот



cod.	mm.	pz/pcs	L
360.180	180	10	180
360.230	230	10	230

art. 361

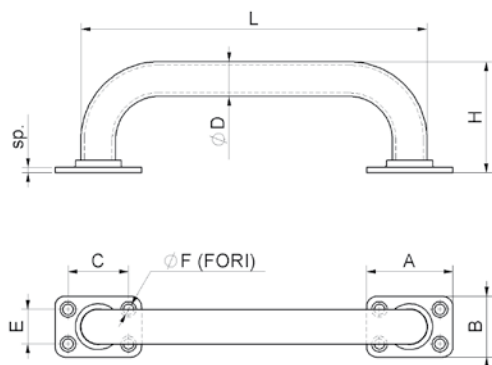
Maniglione curvato verniciato
Painted folded handle for gates
ручка, изогнутая, окрашенная, для ворот



cod.	mm.	pz/pcs	L
361.180	180	10	180
361.230	230	10	230

art. 363

Maniglione tubolare diritto verniciato
Painted straight tubular handle for gates
 ручка, прямая, окрашенная, для ворот

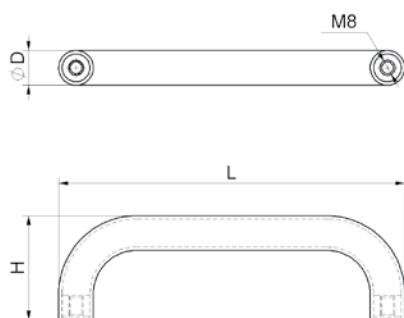


cod.	mm.	pz/pcs	A	B	C	E	ØD	ØF	H	L	sp
363.180	180	10	50	35	35	20	Ø20	Ø6	64	200	3
363.280	280	10	65	46	47	28	Ø28	Ø7	80	308	4

art. 364

Maniglione tubolare diritto

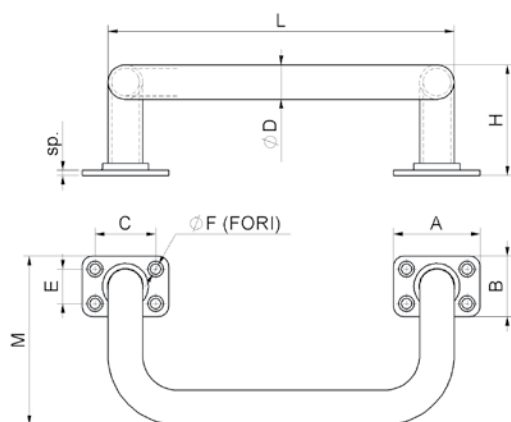
Painted straight tubular handle for gates with bush, screw fix
 ручка, прямая, окрашенная, для ворот, скрытое крепление



cod.	mm.	pz/pcs	ØD	H	L
364.180	180	10	Ø20	60	200
364.280	280	10	Ø28	74	308

art. 365

Maniglione tubolare curvato verniciato
Painted folded tubular handle for gates
 ручка, изогнутая, окрашенная, для ворот



cod.	mm.	pz/pcs	A	B	C	ØD	E	ØF	H	L	M	sp
365.180	180	10	50	35	35	Ø20	20	Ø6	64	200	98	3
365.280	280	10	65	46	47	Ø28	28	Ø7	80	308	144	4

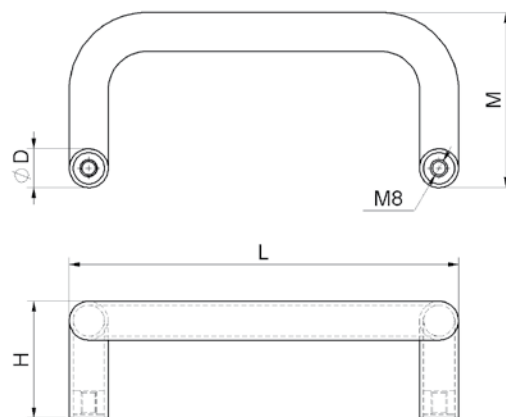
art. 366

Manigliere tubolare curvato

Painted folded tubular handle
for gates with bush screw fix
ручка, изогнутая, окрашенная,
для ворот, скрытое крепление



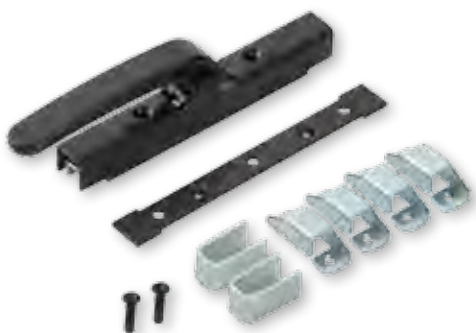
FISSARE



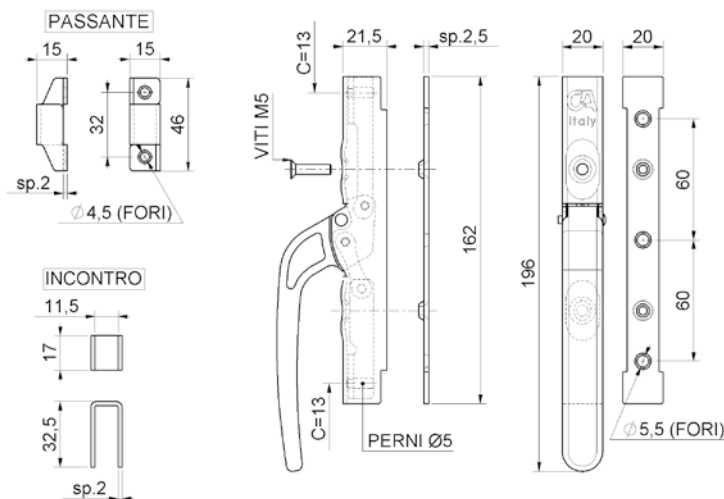
cod.	mm.	pz/pcs	ØD	H	L	M
366.180	180	10	Ø20	60	200	90
366.280	280	10	Ø28	74	308	135

art. 385

Cariglione per asta 10x10 verniciato
Painted closing lever bolt system
ручка-здвижка двусторонняя,
окрашенная



FISSARE



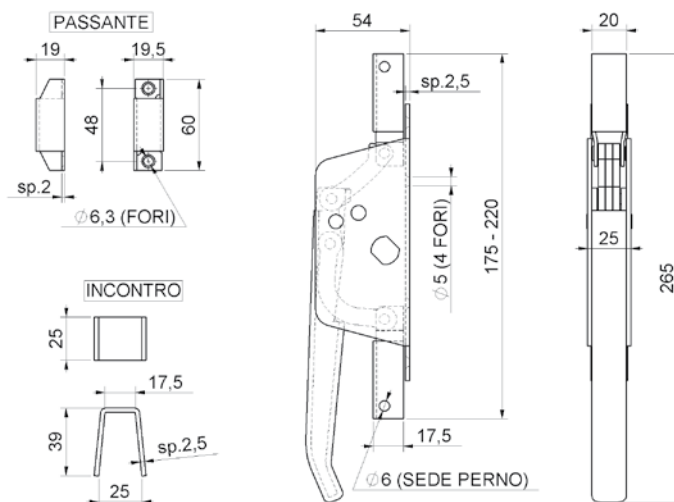
cod.	mm.	pz/pcs	incontro	passante	vite	asta (art.393)
385	UNICA	6	2 pz	4 pz	2 pz	10x10

art. 390

Cariglione per asta 14x14 senza cilindro
Galvanized closing lever bolt system
ручка здвижка двусторонняя,
оцинкованная



FISSARE



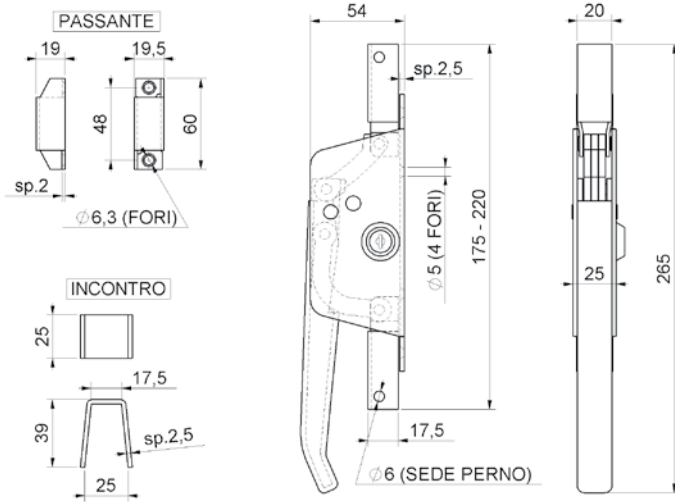
cod.	mm.	pz/pcs	asta (art.394)	perno	passante	incontro
390	UNICA	5	14x14	2 pz	4 pz	1 pz

art. 391

Cariglione per asta 14x14 con cilindro
Galvanized closing lever bolt system with cylinder
 ручка задвижка двусторонняя, оцинкованная, с цилиндром



FISSARE



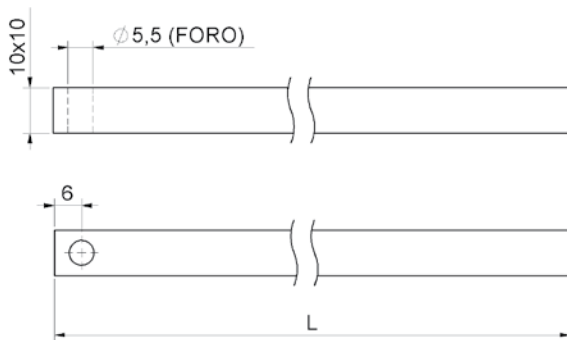
cod.	mm.	pz/pcs	asta (art.394)	perno	passante	incontro
391	UNICA	5	14x14	2 pz	4 pz	1 pz

art. 393

Asta 10x10
Lever bolt rod
 ригель для ручки-задвижки 10x10



FISSARE



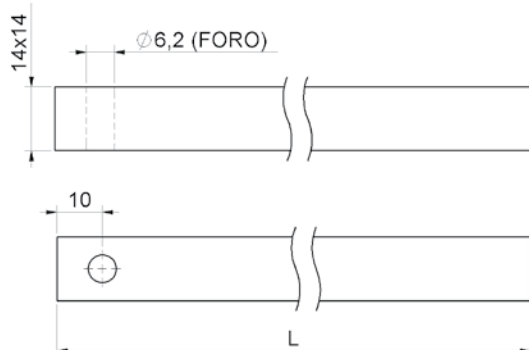
cod.	m.	pz/pcs	L	cariglione
393.10x1,5	1,5	1	1500	art. 385
393.10x2	2	1	2000	

art. 394

Asta 14x14
Lever bolt rod
 ригель для ручки-задвижки 14x14



FISSARE



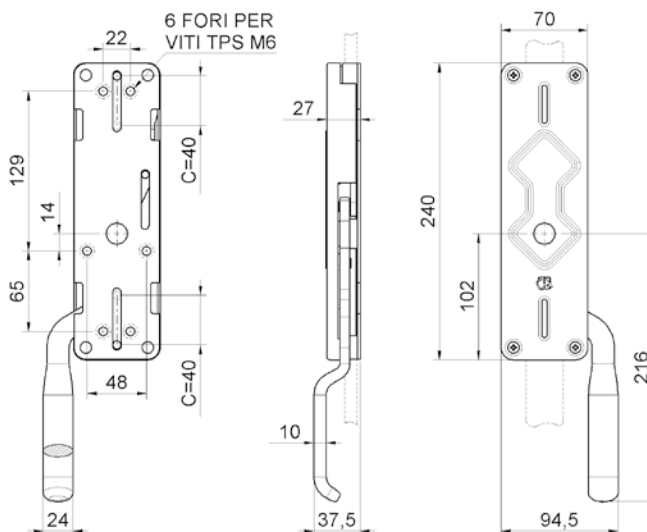
cod.	m.	pz/pcs	L	cariglione
394.14x1,5	1,5	1	1500	art. 390-391
394.14x2	2	1	2000	

art. 5000

Cariglione grande
Closing lever bolt system
замок-завдвижка двусторонний,
левый/правый



FISSARE



cod.	mm.	pz/pcs	asta
5000.DX	DX	2	10x30
5000.SX	SX	2	10x30

LEGENDA SIMBOLI

Symbol description



SALDARE

COMPONENTE DA SALDARE_COMPONENTS REQUIRING WELDING

- Realizzare una saldatura di dimensioni adatte a supportare le forze in gioco e con materiale d'apporto idoneo.
- Rinforzare adeguatamente le zone d'attacco all'anta e/o alla struttura / telaio.
- *The weld must be adequately sized to support the applied forces and with suitable electrode material.*
- *Adequately strengthen the areas anchoring the door and/or structure / frame.*



FISSARE

COMPONENTE DA FISSARE_COMPONENTS REQUIRING SCREW MOUNTING

- Fissare con tasselli / bulloni di dimensioni adatte a supportare le forze in gioco.
- Rinforzare adeguatamente le zone d'attacco all'anta e/o alla struttura / telaio.
- *Mount with adequately sized expansion bolts capable of sustaining the applied forces.*
- *Adequately strengthen the areas anchoring the door and/or structure / frame.*



REGOLABILE

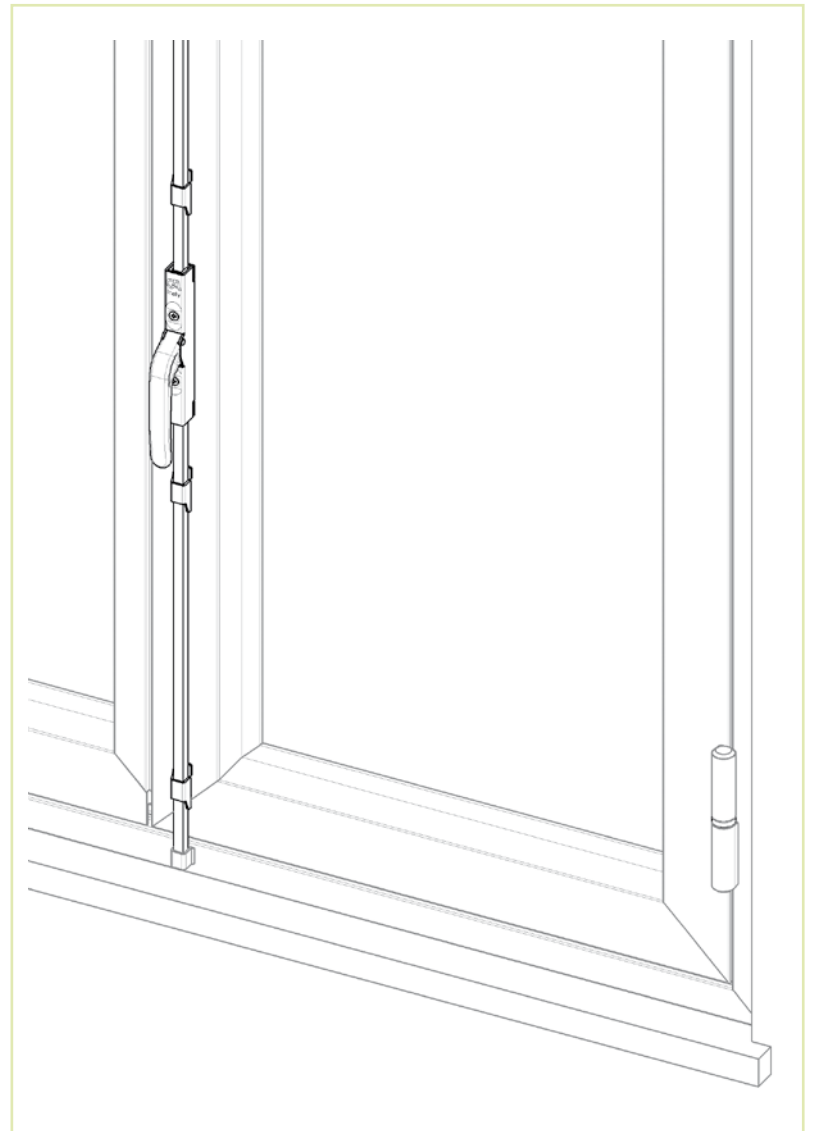
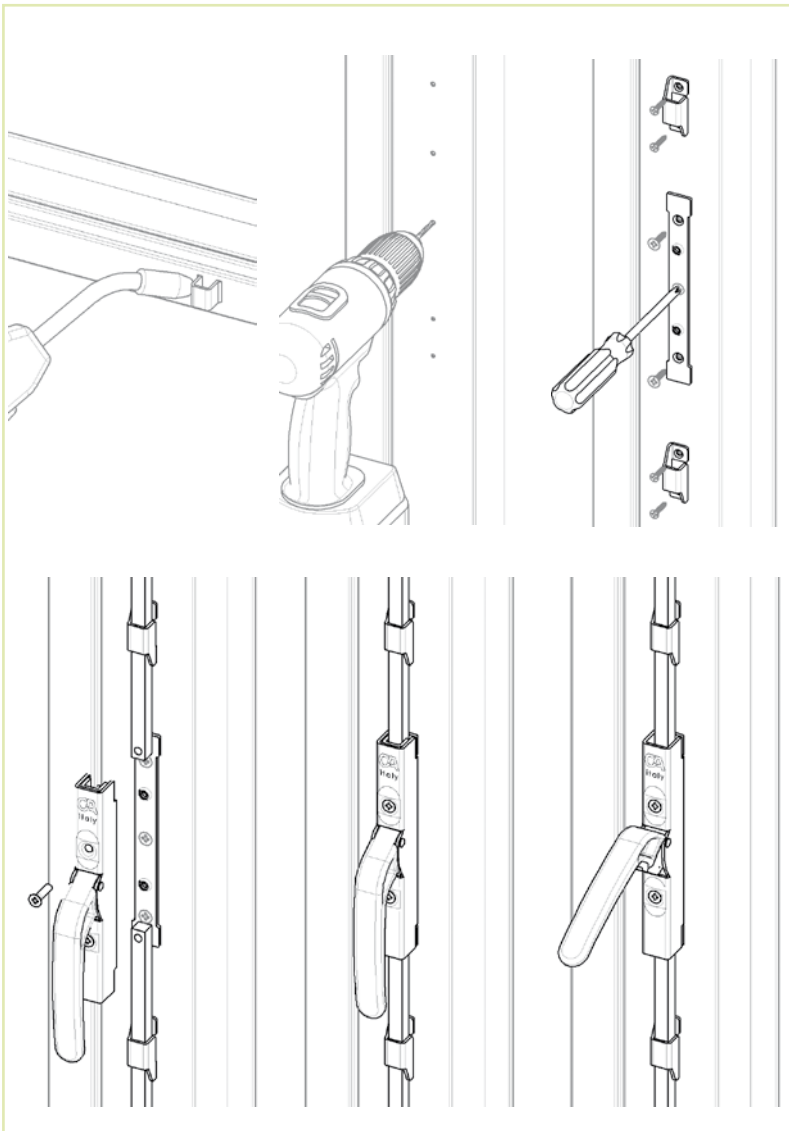
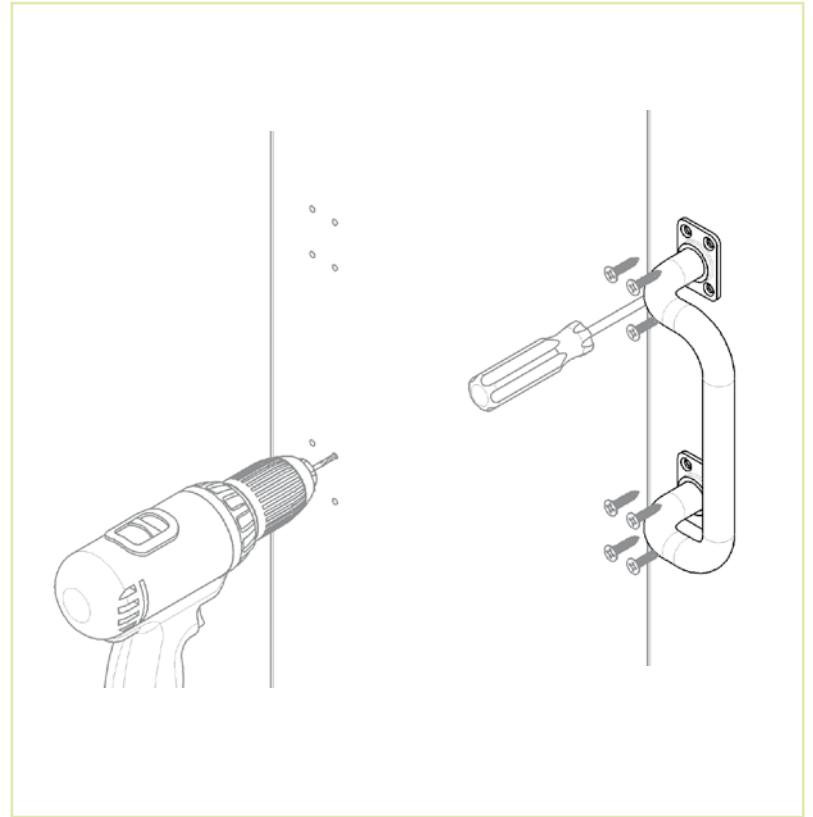
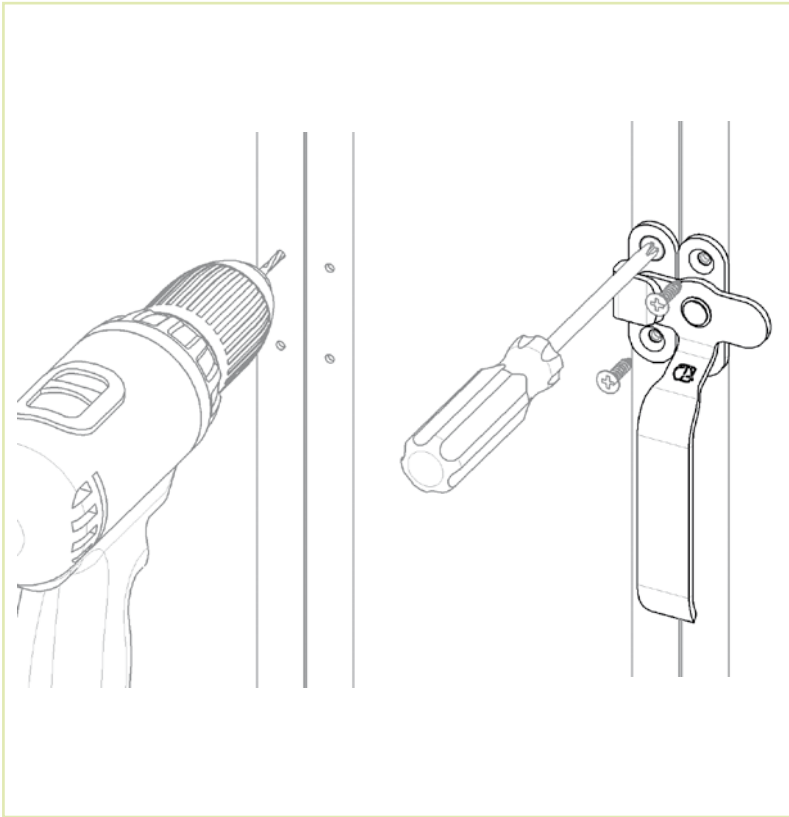
COMPONENTE REGOLABILE_ADJUSTABLE COMPONENT

- Regolazione effettuabile ad accessorio montato.
- *The accessory can be adjusted after installation.*

NOTE

Notes

APPLICATIVI
Applications







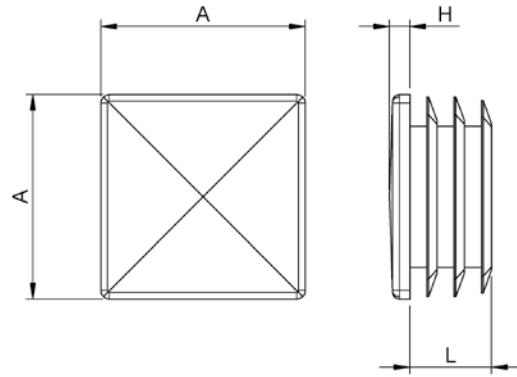
SECURITY

sicurezza

ACCESSORI
Hardware

art. 330

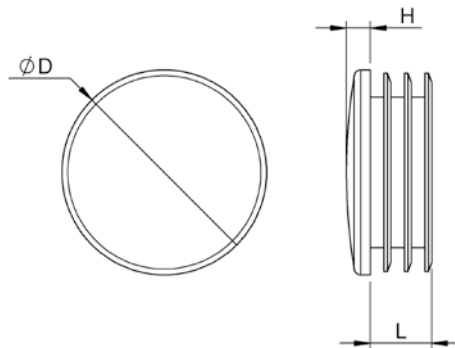
Copripilastro quadro in plastica
Square post cap
колпак на столб квадратный



cod.	mm.	pz/pcs	A	H	L	sp. Tubo
330.12	12	200	12x12	4	12	1 ÷ 2
330.15	15	200	15x15	3	14	1 ÷ 2
330.16	16	200	16x16	5	11,5	1 ÷ 2,5
330.20	20	200	20x20	5	11,5	1 ÷ 3
330.25	25	100	25x25	5	11,5	1 ÷ 3
330.30	30	100	30x30	5	11,5	1 ÷ 3
330.35	35	100	35x35	5	14,5	1 ÷ 3
330.40	40	100	40x40	5	14,5	1 ÷ 3
330.45	45	50	45x45	5	14,5	1 ÷ 3
330.50	50	50	50x50	5	14,5	1 ÷ 2,5
330.60	60	50	60x60	5	24	1,5 ÷ 3,5
330.80	80	25	80x80	6	21	1,5 ÷ 4
330.100	100	25	100x100	7	24	1 ÷ 4

art. 331

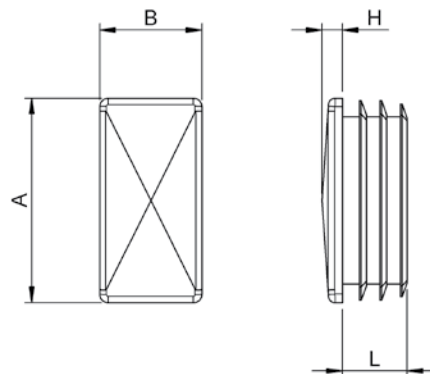
Copripilastro tondo in plastica
Round post cap
колпак на столб круглый



cod.	Ø	Ø"	pz/pcs	ØD	H	L	sp. Tubo
331.10	10	25/64	200	Ø10	3,5	11	1 ÷ 2
331.15	15	19/32	200	Ø15	3	13	1 ÷ 2
331.16	16	5/8	200	Ø16	5	11	1 ÷ 2
331.20	20	25/32	200	Ø20	5	11,5	1 ÷ 2,5
331.25	25	63/64	100	Ø25	5	11,5	1 ÷ 3
331.30	30	1"3/16	100	Ø30	5	11,5	1 ÷ 2,5
331.32	32	1"17/64	100	Ø32	5	12	1 ÷ 3
331.35	35	1"3/8	100	Ø35	5	11,5	1 ÷ 3
331.40	40	1"37/64	100	Ø40	5	11,5	1 ÷ 3
331.42	42	1"21/32	100	Ø42	5	11,5	1 ÷ 3
331.45	45	1"49/64	100	Ø45	5	11	1 ÷ 3
331.48	48	1"57/64	100	Ø48	5	11,5	1,2 ÷ 3,6
331.50	50	1"31/32	50	Ø50	5	11,5	1 ÷ 2,5
331.60	60	2"23/64	50	Ø60	5	18,5	1,5 ÷ 3
331.80	80	3"5/32	50	Ø80	4	21	1,5 ÷ 3
331.100	100	3"15/16	25	Ø100	6	28,5	2 ÷ 4,5

art. 332

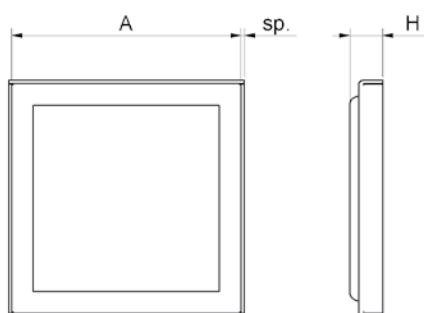
Copripilastro rettangolare in plastica
Rectangular post cap
колпак на столб прямоугольный



cod.	mm.	pz/pcs	A	B	H	L	sp. Tubo
332.15x30	15x30	200	30	15	5	11,5	1 ÷ 2,5
332.20x30	20x30	200	30	20	5	11,5	1 ÷ 3
332.20x40	20x40	200	40	20	5	12	1 ÷ 3
332.20x80	20x80	100	80	20	5	18	1 ÷ 3
332.25x40	25x40	100	40	25	5	11,5	1 ÷ 3
332.25x50	25x50	100	50	25	5	14,5	1 ÷ 3
332.30x40	30x40	100	40	30	5	12	1 ÷ 3
332.30x50	30x50	50	50	30	5	13,5	1 ÷ 3
332.30x60	30x60	50	60	30	5	15	1 ÷ 3
332.30x100	30x100	50	100	30	5	15	1,5 ÷ 3,5

art. 333

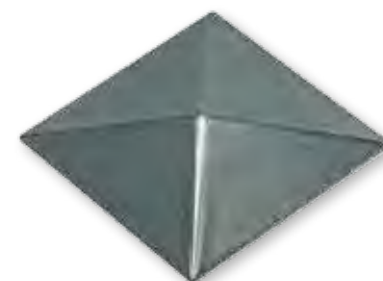
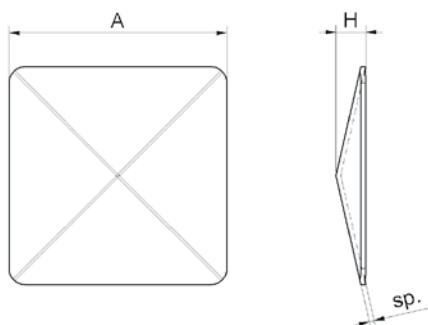
Copripilastro quadro piano
Square post cap
колпак на столб квадратный



cod.	vers. zincata	mm.	pz/pcs	A	H	sp
333.40	333Z.40	40	200	41x41	13	1,5
333.50	333Z.50	50	100	51x51	13	1,5
333.60	333Z.60	60	80	61x61	13	1,5
333.80	333Z.80	80	50	81x81	14	1,5
333.100	333Z.100	100	40	101x101	14	1,5
333.120	333Z.120	120	50	121x121	14	1,5

art. 338

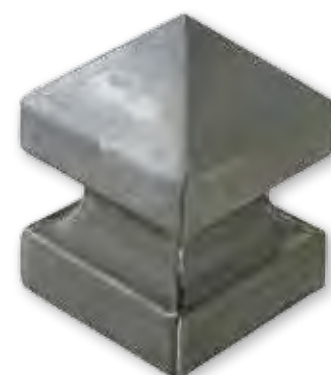
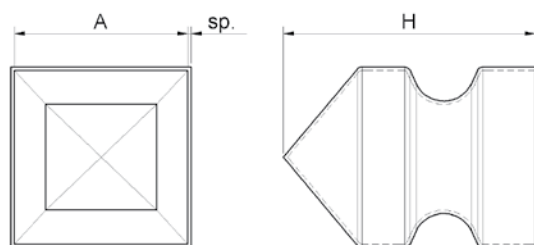
Copripilastro quadro senza bordo
Square post cap
колпак на столб квадратный



cod.	vers. zincata	mm.	pz/pcs	A	H	sp
338.40	338Z.40	40	100	40x40	6	2
338.50	338Z.50	50	100	50x50	8	2
338.60	338Z.60	60	80	60x60	9	2
338.80	338Z.80	80	50	80x80	11	2
338.100	338Z.100	100	40	100x100	15	2
338.120	338Z.120	120	50	120x120	17	2
338.150	338Z.150	150	30	150x150	21	2

art. 339

Copripilastro quadro sagomato
Shaped post cap
колпак на столб, фигурный

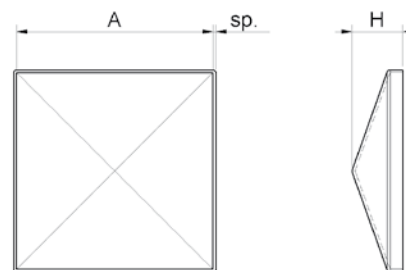


cod.	mm.	pz/pcs	A	H	sp
339.50	50	10	52x52	71	1,5
339.60	60	10	62x62	85	1,5
339.70	70	10	72x72	97	1,5
339.80	80	10	82x82	120	1,5
339.100	100	8	102x102	148	2
339.120	120	6	122x122	166	2
339.150	150	4	152x152	195	2,2

art. 340

Copripilastro quadro
Square post cap
колпак на столб квадратный

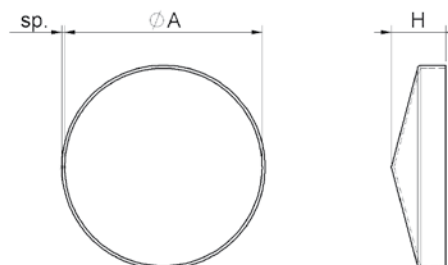
Versione INOX/Stainless steel art.340IX pag. 204



cod.	vers. zincata	mm.	pz/pcs	A	H	sp
340.20	340Z.20	20	100	21x21	13	1,5
340.30	340Z.30	30	100	31x31	13	1,5
340.40	340Z.40	40	100	41x41	15	1,5
340.50	340Z.50	50	100	51x51	17	1,5
340.60	340Z.60	60	80	61x61	20	1,5
340.80	340Z.80	80	50	81x81	22	1,5
340.100	340Z.100	100	40	101x101	26	1,5
340.120	340Z.120	120	50	121x121	29	1,5
340.150	340Z.150	150	30	151x151	35	1,5
340.175	340Z.175	175	25	176x176	37	1,8
340.200	340Z.200	200	20	201x201	40	1,8

art. 341

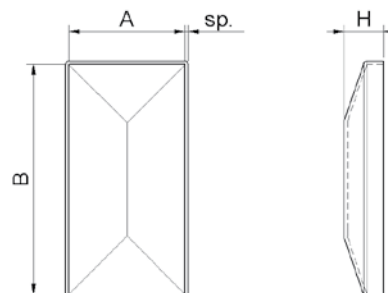
Copripilastro tondo
Round post cap
колпак на столб круглый



cod.	vers. zincata	Ø	Ø"	pz/pcs	A	H	sp
341.30	341Z.30	30	1"3/16	100	Ø31	19	1,5
341.33	341Z.33	33	1"19/64	100	Ø34	19	1,5
341.42	341Z.42	42	1"21/32	100	Ø43	22	1,5
341.48	341Z.48	48	1"57/64	100	Ø49	26	1,5
341.60	341Z.60	60	2"23/64	70	Ø61	26	1,5
341.76	341Z.76	76	2"63/64	50	Ø77	36	1,5
341.90	341Z.90	90	3"35/64	40	Ø90	27	1,5
341.101	341Z.101	101	3"31/32	36	Ø102	28	1,5
341.114	341Z.114	114	4"31/64	32	Ø115	37	1,5

art. 342

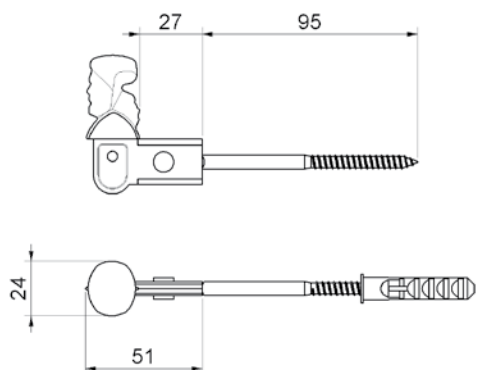
Copripilastro rettangolare
Rectangular post cap
колпак на столб прямоугольный



cod.	cod.zincato	mm.	pz/pcs	A	B	H	sp
342.20x30	342Z.20x30	20x30	100	21	31	12	1,5
342.20x40	342Z.20x40	20x40	100	21	41	12	1,5
342.30x50	342Z.30x50	30x50	100	31	51	14	1,5
342.30x60	342Z.30x60	30x60	100	31	61	14	1,5
342.40x60	342Z.40x60	40x60	100	41	61	16	1,5
342.40x80	342Z.40x80	40x80	100	41	81	16	1,5
342.50x100	342Z.50x100	50x100	60	51	101	18	1,5

art. 500

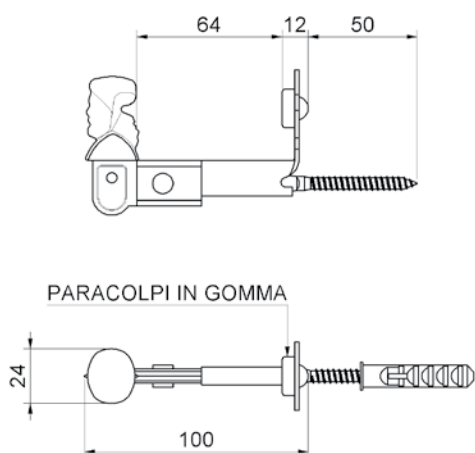
Fermapersiana omino
Window shutter - latch without stop
защёлка для ставень



cod.	pz/pcs	finitura
500.N	25	verniciato nero
500.T	25	tropicalizzato

art. 501

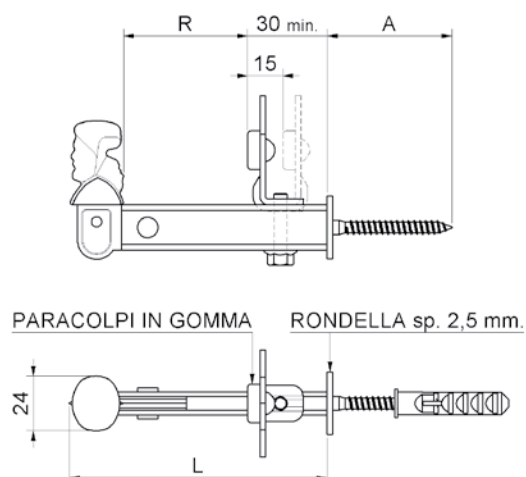
Fermapersiana omino con fermo
Window shutter - latch adjustable stop
защёлка для ставень с упором



cod.	pz/pcs	finitura
501.N	25	verniciato nero
501.T	25	tropicalizzato

art. 502

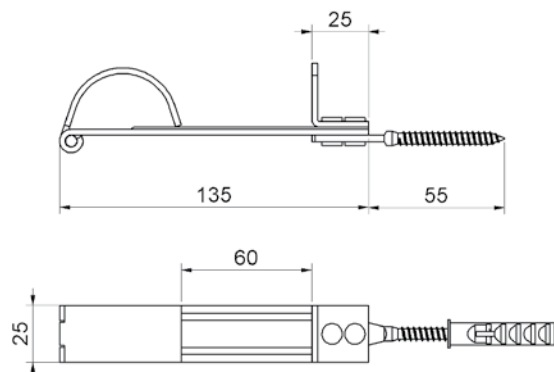
Fermapersiana omino con fermo regolabile
Window shutter-latch with adjustable stop
защёлка для ставень с регулируемым упором



cod.	pz/pcs	A	L	R	anta	finitura
502.N	40	55	115	25 - 60	singola	verniciato nero
502.T	40	55	115	25 - 60	singola	tropicalizzato
502.DAN	25	65	185	25 - 130	doppia	verniciato nero
502.DAT	25	65	185	25 - 130	doppia	tropicalizzato

art. 503

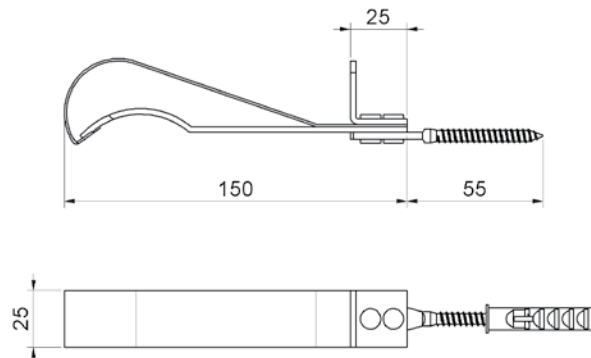
Fermapersiana tipo zanca con fermo
Window shutter-latch with fixed stop
защёлка для ставень



cod.	pz/pcs	finitura
503.N	25	verniciato nero
503.T	25	tropicalizzato

art. 504

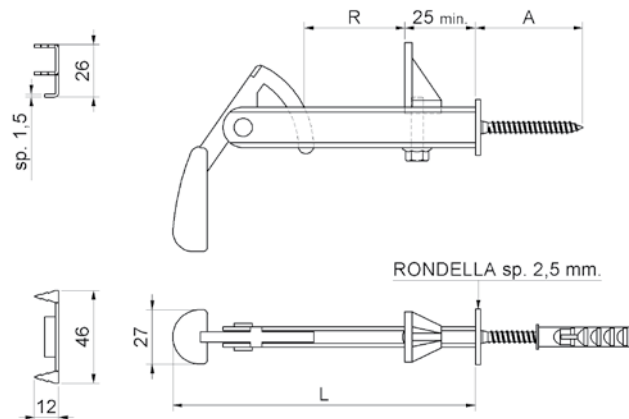
Fermapersiana tipo molla con fermo
Window shutter-latch with fixed stop
защёлка для ставень



cod.	pz/pcs	anta	finitura
504.N	25	singola	verniciato nero
504.T	25	singola	tropicalizzato

art. 505

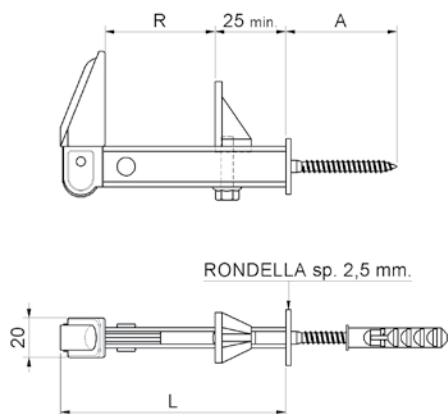
Fermapersiana regolabile a pendolo
Window shutter - latch with adjustable stop
защёлка для ставень
с регулируемым упором



cod.	pz/pcs	A	L	R	anta	finitura
505.N	40	55	150	0 - 60	singola	verniciato nero
505.T	40	55	150	0 - 60	singola	tropicalizzato
505.DAN	25	65	215	0 - 125	doppia	verniciato nero
505.DAT	25	65	215	0 - 125	doppia	tropicalizzato

art. 506

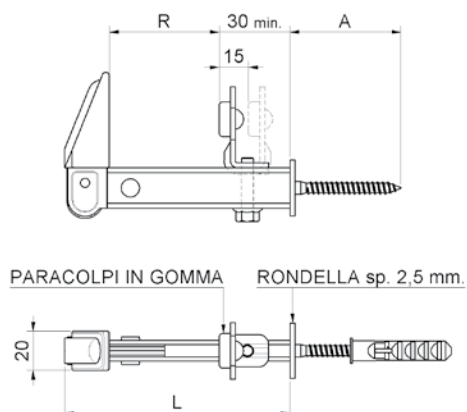
Fermapersiana regolabile stilizzato
Window shutter - latch with adjustable stop
защёлка для ставень
с регулируемым упором



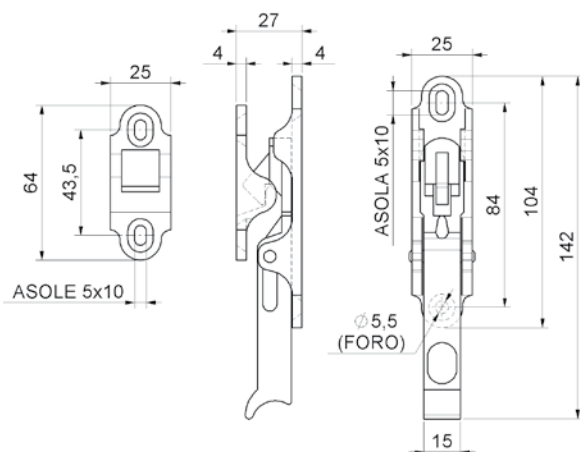
cod.	pz/pcs	A	L	R	anta	finitura
506.N	50	55	110	30 - 65	singola	verniciato nero
506.T	50	55	110	30 - 65	singola	tropicalizzato
506.DAN	25	65	180	30 - 135	doppia	verniciato nero
506.DAT	25	65	180	30 - 135	doppia	tropicalizzato

art. 507

Fermapersiana regolabile stilizzato
con fermo reversibile
Reversible window shutter - latch
with adjustable stop
защёлка для ставень с
регулируемым упором, реверсивная



cod.	cod.	pz/pcs	A	L	R	anta	finitura
507.N	507N	50	55	110	25 - 60	singola	verniciato nero
507.DAN	507DAN	25	65	180	25 - 130	doppia	verniciato nero
507.T	507T	50	55	110	25 - 60	singola	tropicalizzato
507.DAT	507DAT	25	65	180	25 - 130	doppia	tropicalizzato



art. 508

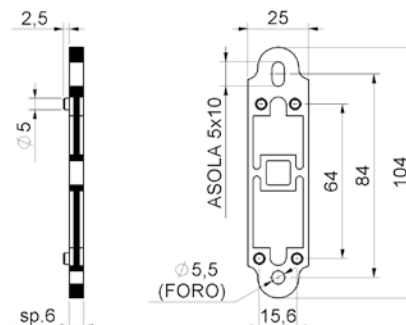
Fermapersiana autobloccante
Door shutter-latch self-locking
защёлка для дверей



cod.	pz/pcs	finitura
508.N	25	verniciato nero
508.T	25	tropicalizzato

art. 509

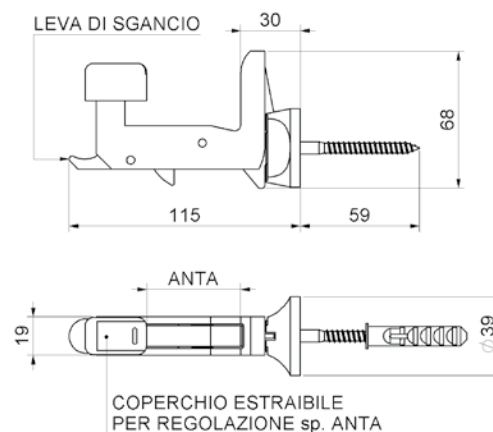
Distanziale per fermapersiana Art.508
Door shutter-latch spacer Art.508
пластина для защёлки 508



cod.	pz/pcs
509.N	25

art. 510

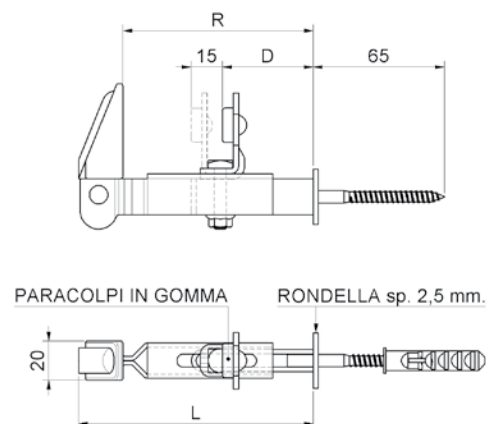
Fermapersiana automatica in plastica
Automatic nylon window shutter-latch
защёлка для ставень,
автоматическая



cod.	pz/pcs	anta
510	50	40, 45, 50, 55

art. 511

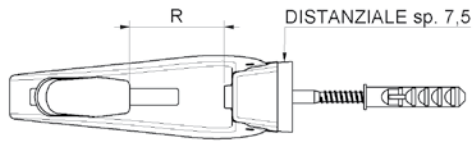
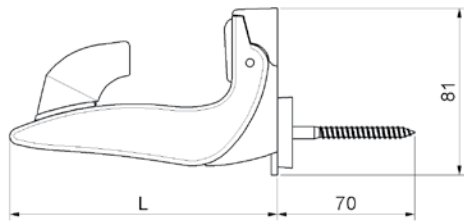
Fermapersiana a cannocchiale
doppia registrazione
Adjustable window shutter - latch
with adjustable stop
защёлка для ставень, регулируемая,
с регулируемым упором



cod.	pz/pcs	D	L	R	anta	finitura
511.N	40	16 - 54	97 - 132	75 - 110	singola	verniciato nero
511.T	40	16 - 54	97 - 132	75 - 110	singola	tropicalizzato
511.DAN	25	16 - 80	142 - 188	120 - 166	doppia	verniciato nero
511.DAT	25	16 - 80	142 - 188	120 - 166	doppia	tropicalizzato

art. 512

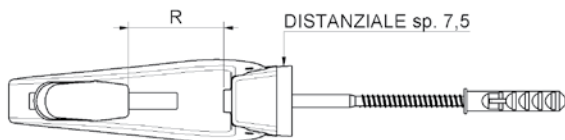
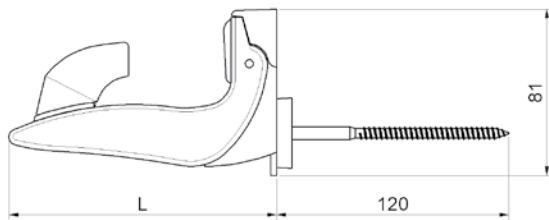
Fermapersiana automatica nylon
Nylon window shutter - latch automatic
защёлка для ставень,
автоматическая, пластиковая



cod.	pz/pcs	L	R	anta
512.N	12	132	0 - 60	singola
512.DAN	8	200	40 - 120	doppia

art. 513

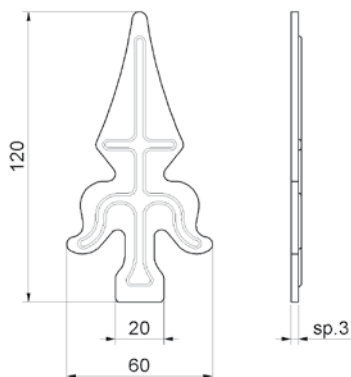
Fermapersiana automatica nylon
con vite lunga
Nylon window shutter - latch automatic,
with screw
защёлка для ставень, автоматическая,
пластиковая, с креплением



cod.	pz/pcs	L	R	anta
513.N	12	132	0 - 60	singola
513.DAN	8	200	40 - 120	doppia

art. 700

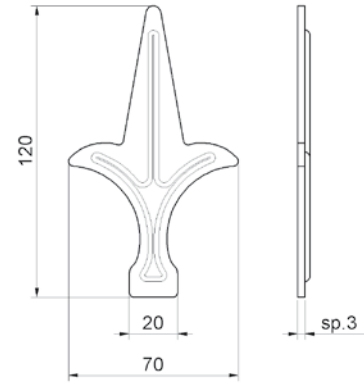
Lancia ornamentale in lamiera stampata
Sheet-steel decorative spear
копье декоративное, штампованное



cod.	mm.	pz/pcs
700	UNICA	50

art. 701

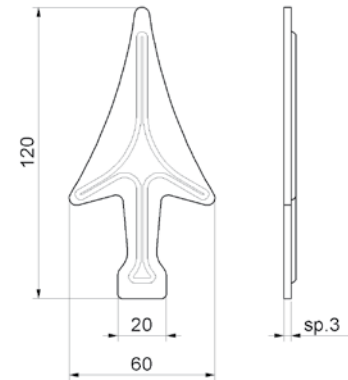
Lancia ornamentale in lamiera stampata
Sheet-steel decorative spear
копье декоративное, штампованное



cod.	mm.	pz/pcs
701	UNICA	50

art. 702

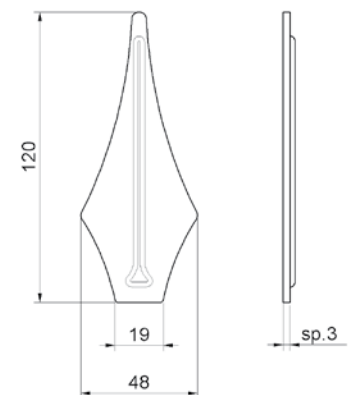
Lancia ornamentale in lamiera stampata
Sheet-steel decorative spear
копье декоративное, штампованное



cod.	mm.	pz/pcs
702	UNICA	50

art. 703

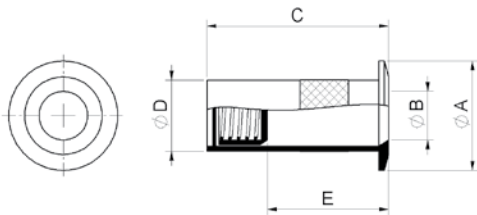
Lancia ornamentale in lamiera stampata
Sheet-steel decorative spear
копье декоративное, штампованное



cod.	mm.	pz/pcs
703	UNICA	50

art. 2010

Pozzetto in ottone antipolvere c/molla inox
Brass spring hook
улавливатель ригеля, с пружиной

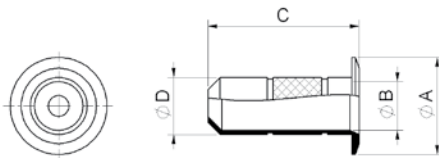


cod.	Ø	pz/pcs	ØA	ØB	C	ØD	E
2010.6	6	100	Ø15	Ø6	30	Ø10	20
2010.8	8	100	Ø18	Ø8	30	Ø12	20
2010.10	10	100	Ø20	Ø10	30	Ø14	20
2010.12	12	100	Ø22	Ø12	30	Ø16	20
2010.14	14	100	Ø25	Ø14	30	Ø18	20
2010.16	16	100	Ø28	Ø16	31	Ø20	20
2010.18	18	50	Ø30	Ø18	31	Ø22	20
2010.20	20	50	Ø32	Ø20	32	Ø24	25
2010.22	22	50	Ø34	Ø22	30	Ø26	25



art. 2020

Pozzetto in ottone senza molla
Brass hook without spring
улавливатель ригеля



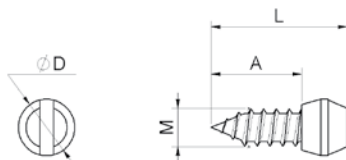
NEI DIAMETRI Ø16-18-20-22, IL FORO E' PASSANTE

cod.	Ø	pz/pcs	ØA	ØB	C	ØD
2020.6	6	100	Ø12	Ø6	20	Ø7,5
2020.8	8	100	Ø16	Ø8	25	Ø9,5
2020.10	10	100	Ø18	Ø10	25	Ø11,5
2020.12	12	100	Ø20	Ø12	25	Ø13,5
2020.14	14	100	Ø20	Ø14	25	Ø15,5
2020.16	16	100	Ø25	Ø16	25	Ø17,5
2020.18	18	50	Ø25	Ø18	25	Ø19,5
2020.20	20	50	Ø30	Ø20	25	Ø22
2020.22	22	50	Ø30	Ø22	25	Ø24



art. 274

Vite fermavetro
Screws for glass profile
болт для профиля



cod.	mm.	pz/pcs	A	ØD	L	M
274.10	10	1000	9,5	Ø6	14,5	Ø4,2
274.12	12	1000	13	Ø8	19,5	Ø4,8



LEGENDA SIMBOLI

Symbol description



SALDARE

COMPONENTE DA SALDARE_COMPONENTS REQUIRING WELDING

- Realizzare una saldatura di dimensioni adatte a supportare le forze in gioco e con materiale d'apporto idoneo.
- Rinforzare adeguatamente le zone d'attacco all'anta e/o alla struttura / telaio.
- *The weld must be adequately sized to support the applied forces and with suitable electrode material.*
- *Adequately strengthen the areas anchoring the door and/or structure / frame.*



FISSARE

COMPONENTE DA FISSARE_COMPONENTS REQUIRING SCREW MOUNTING

- Fissare con tasselli / bulloni di dimensioni adatte a supportare le forze in gioco.
- Rinforzare adeguatamente le zone d'attacco all'anta e/o alla struttura / telaio.
- *Mount with adequately sized expansion bolts capable of sustaining the applied forces.*
- *Adequately strengthen the areas anchoring the door and/or structure / frame.*



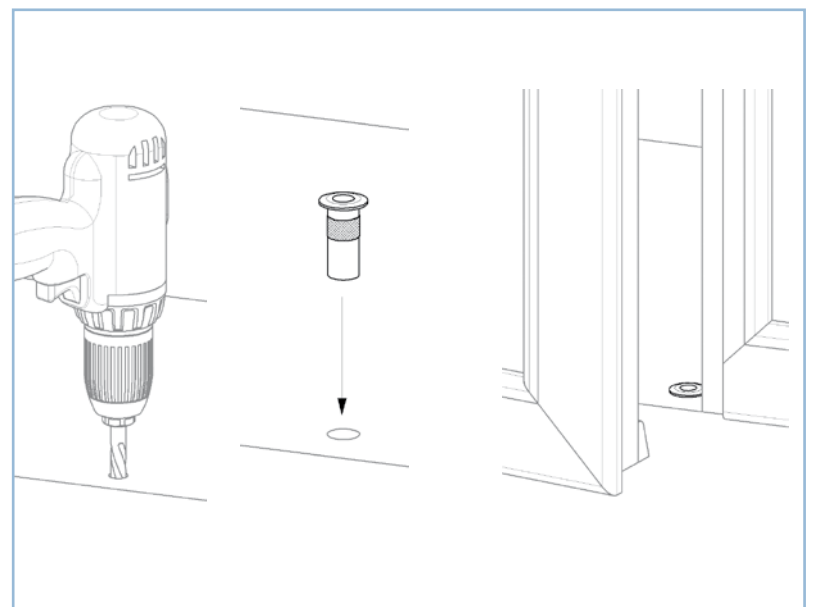
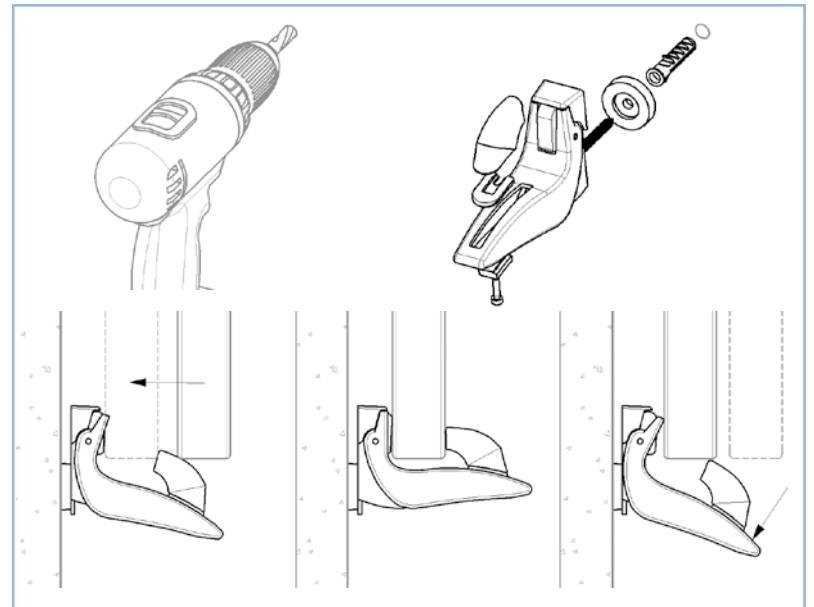
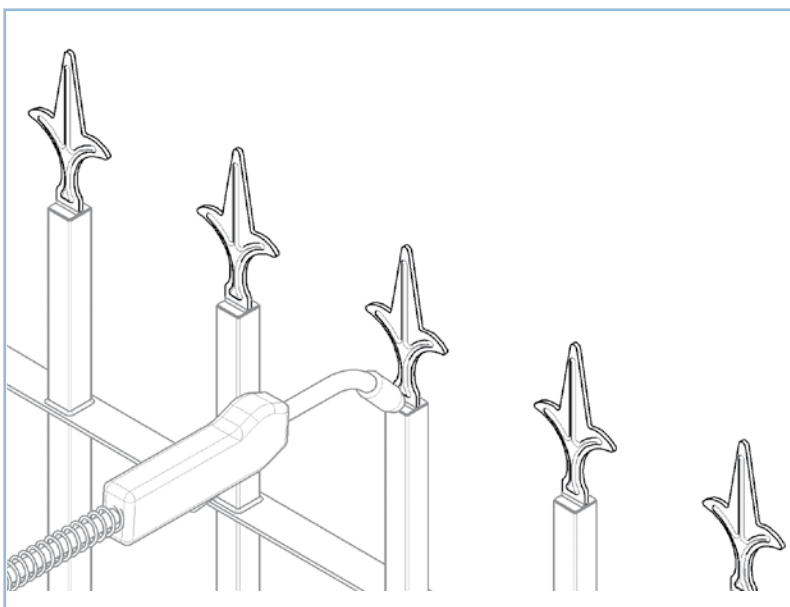
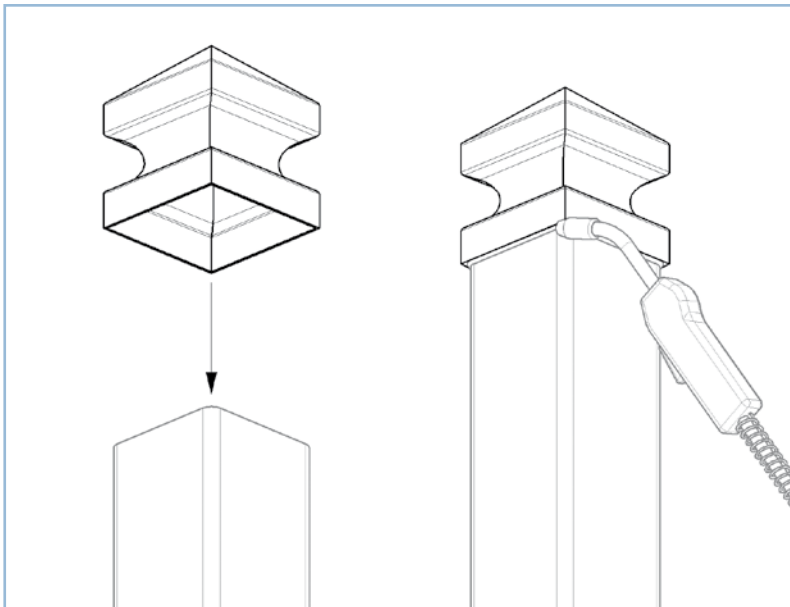
REGOLABILE

COMPONENTE REGOLABILE_ADJUSTABLE COMPONENT

- Regolazione effettuabile ad accessorio montato.
- *The accessory can be adjustable after installation.*

APPLICATIVI

Applications

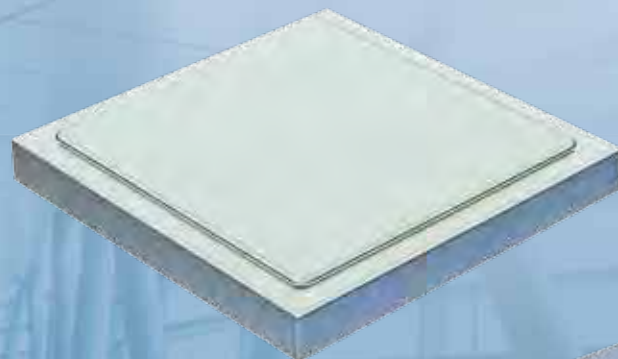


**COMING
SOON!**

333

POST-CAP

**NEW
MODERN
STYLE**







RESISTANCE

resistenza

INOX
Stainless
Steel

art. 101 IX

Stainless steel hinge to be welded
with 2 wings and extractable pin
петля разборная 2 части под сварку,
нержавеющая сталь

Versione perno Ottone art.101IXOT



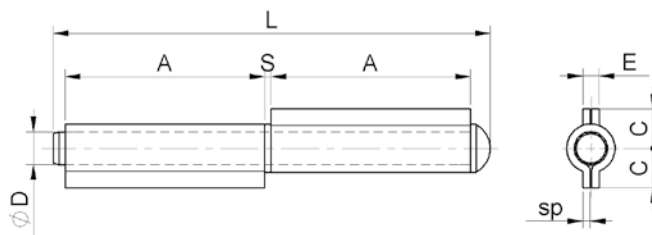
INOX



SALDARE



OTTONE



cod.	mm.	pz/pcs	A	C	sp	ØD	E	L	S
101IX.60	60	48	27	8,5	2	Ø6	4,5	60	2
101IX.80	80	48	36	10	2	Ø8	4,5	83	2
101IX.100	100	24	46	11,5	2	Ø9	4,5	102	2
101IX.120	120	24	56	12	2,3	Ø10	5	124	2
101IX.140	140	24	66	13	2,5	Ø11	5,5	144	2
101PIX.170	170	12	81	14,5	2,7	Ø12	6	174	2
101PIX.200	200	12	96	17	3	Ø14	6,5	205	2

art. 106 IX

Stainless steel hinge to be welded
with 3 wings and extractable pin
петля разборная 3 части под
сварку нержавеющая сталь

Versione perno Ottone art.106IXOT



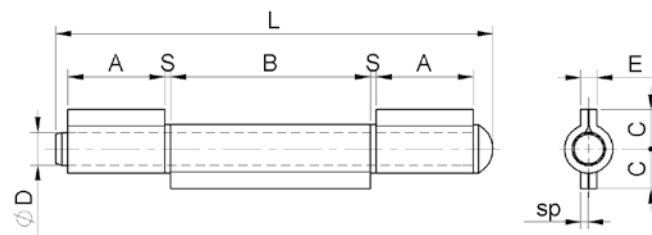
INOX



SALDARE



OTTONE



cod.	mm.	pz/pcs	A	B	C	sp	ØD	E	L	S
106IX.60	60	48	12	27	8,5	2	Ø6	4,5	60	2
106IX.80	80	48	17	36	10	2	Ø8	4,5	83	2
106IX.100	100	24	22	46	11,5	2	Ø9	4,5	102	2
106IX.120	120	24	27	56	12	2,3	Ø10	5	124	2
106IX.140	140	24	32	66	13	2,5	Ø11	5,5	144	2
106PIX.170	170	12	39	81	14,5	2,7	Ø12	6	174	2
106PIX.200	200	12	47	96	17	3	Ø14	6,5	205	2

art. 109 IX

Cerniera a tappo inox 2 ali perno

Stainless steel plug hinge to be welded
with 2 wings and fixed pin
петля неразборная 2 части
под сварку нержавеющая сталь

Versione perno Ottone art.109IXOT



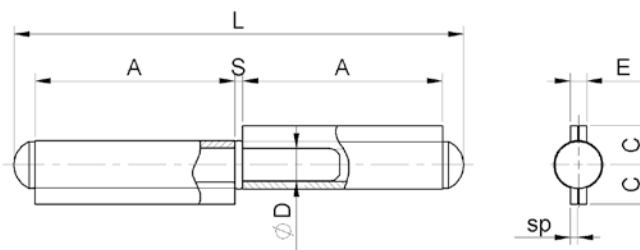
INOX



SALDARE



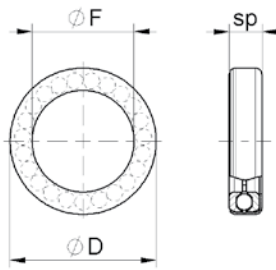
INOX



cod.	mm.	pz/pcs	A	C	sp	ØD	E	L	S
109IX.60	60	48	27	8,5	2	Ø6	4,5	60	1,6
109IX.80	80	48	36	10	2	Ø8	4,5	84	2
109IX.100	100	24	46	11,5	2	Ø9	4,5	105	2,3
109IX.120	120	24	56	12	2,3	Ø10	5	126	2,4
109IX.140	140	24	66	13	2,5	Ø11	5,5	149	2,7
109PIX.170	170	12	81	14,5	2,7	Ø12	6	180	2,7
109PIX.200	200	12	96	17	3	Ø14	6,5	212	3,5

art. **114 IX**

Cuscinetto reggispira inox
Stainless steel ball bearing
подшипник, нержавеющей сталь



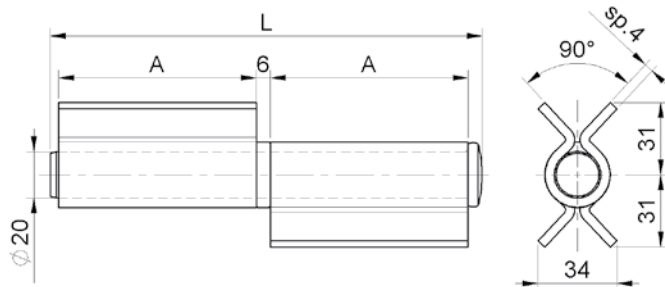
INOX



cod.	Ø	pz/pcs	portata	ØF	ØD	sp
114IX.10	10	100	4000 N	Ø10	Ø17,5	6
114IX.12	12	100	5500 N	Ø12	Ø20	6,5
114IX.14	14	100	6500 N	Ø14	Ø22	6,7

art. **115 IX**

Cerniera per cancelli Inox 2 ali aperte
con rondella ottone
Stainless Steel Large hinge with
2 open wings with brass washer
петля разборная 2 части под
сварку с латунной шайбой



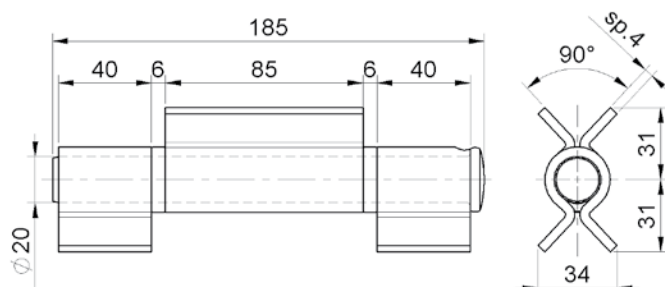
INOX



cod.	mm.	pz/pcs	A	L
115IX.90	90	8	40	94
115IX.180	180	4	85	185

art. **125 IX**

Cerniera per cancelli Inox 3 ali aperte
con rondelle ottone
Stainless steel Large hinge with 3
open wings with brass washer
петля разборная 3 части под
сварку с латунной шайбой



INOX



cod.	mm.	pz/pcs
125IX.180	180	4

art. 260 IX

Cerniera a goccia tornita Inox
perno ottone e rondella ottone
*Stainless Steel drop turned hinge
with brass pin and washer*
петля-капля латунный стержень
с латунной шайбой

INOX



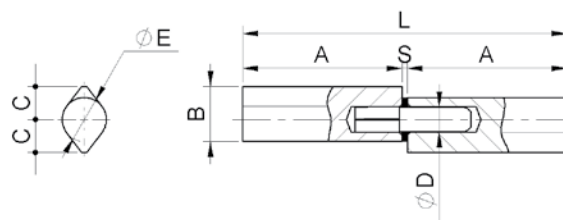
SILDARE



OTTONE



OTTONE



cod.	mm.	pz/pcs	A	B	C	ØD	ØE	L	S
260IX.16x20x120	Ø16x20x120	24	58	20	12	Ø9	Ø16	118	2
260IX.20x25x150	Ø20x25x150	18	71	25	15	Ø12	Ø20	145	3

art. 261 IX

Cerniera a goccia tornita Inox
perno ottone con cuscinetto
*Stainless Steel drop turned hinge
with brass pin with bearing*
петля-капля латунный стержень
с подшипником

INOX



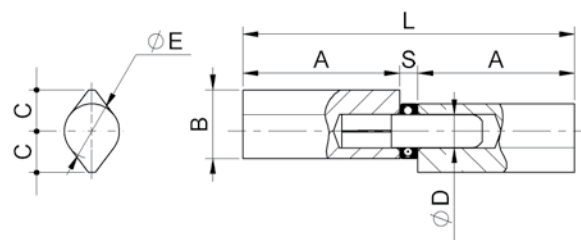
SILDARE



CUSCINETTO



OTTONE



cod.	mm.	pz/pcs	A	B	C	ØD	ØE	L	S
261IX.20x25x150	Ø20x25x150	18	71	25	15	Ø12	Ø20	148,5	6,5

art. 263 RIX

Cerniera a goccia tornita Inox
perno acciaio regolabile
*Stainless steel adjustable steel
drop turned hinge with steel pin*
петля-капля с шариком регулируемая

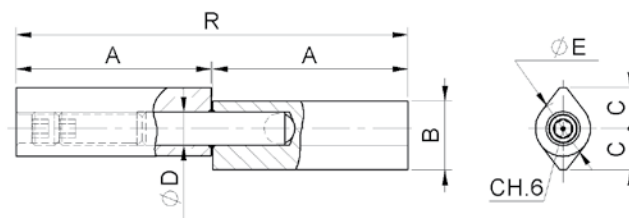
INOX



SILDARE



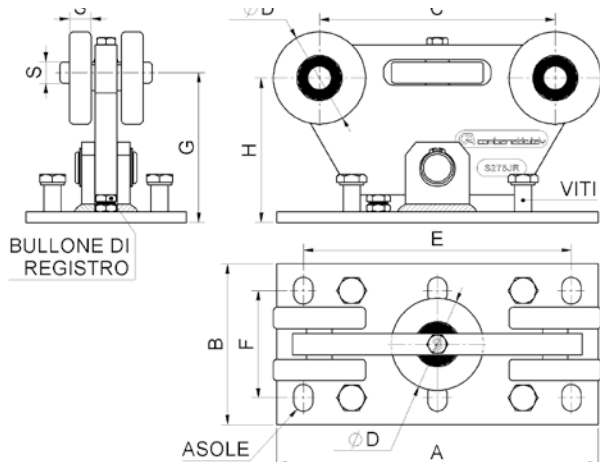
REGOLABILE



cod.	mm.	pz/pcs	A	B	C	ØD	ØE	R
263RIX.20x25x150	Ø20x25x150	18	71	25	15	Ø12	Ø20	142-148

art. 395 IX

Carrello di guida 5 ruote inox
Stainless steel 5 wheels cantilever gate carriage
тележка с роликами



INOX



FISSARE



REGOLABILE



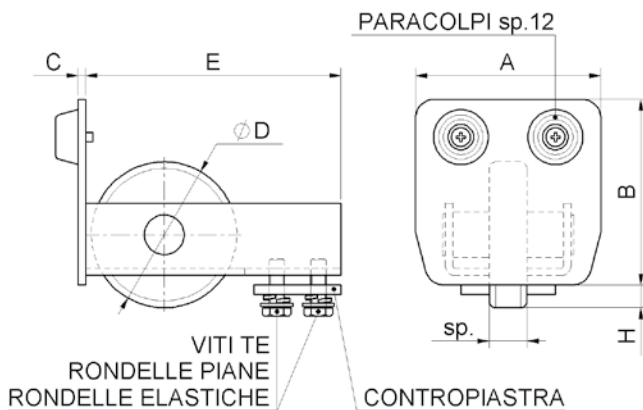
CUSCINETTO



cod.	mm.	pz/ pcs	A	B	C	ØD	E	F	G	H	S	asole	viti	bullone
365IX.P	PICCOLO	1	180	150	135	Ø59	125	100	100	100	15	n.4 18x25	-	M8
395IX.M	MEDIO	1	300	150	220	Ø86	250	100	140	135	20	n.6 18x25	M16x35	M12
395IX.G	GRANDE	1	500	200	380	Ø126	440	150	202	197	30	n.6 22x30	M16x35	M12

art. 396 IX

Ruota d'estremità inox
Stainless steel end guide wheel
концевой ролик



INOX



FISSARE



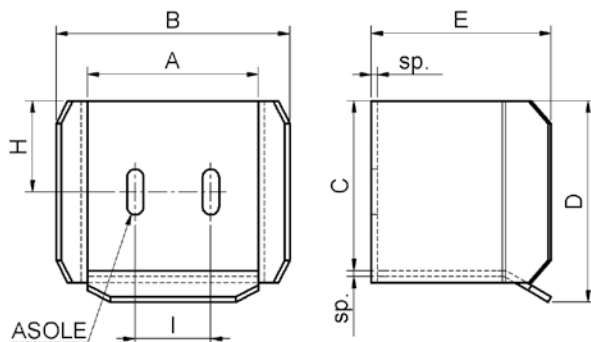
CUSCINETTO



cod.	mm.	pz/pcs	A	B	C	ØD	E	H	sp	viti	contropiastra	paracolpi
396IX.P	PICCOLA	2	67	67	4	Ø67	120	14,5	15	M8	50x46 sp.5	1
396IX.M	MEDIA	2	98	98	4	Ø77	135	12	20	M8	50x46 sp.5	2
396IX.G	GRANDE	2	140	140	5	Ø97	165	13,5	30	M10	90x60 sp.6	2

art. 397 IX

Battente laterale inox
Stainless steel end stop
улавливатель концевой ролика



INOX



FISSARE



REGOLABILE



cod.	mm.	pz/pcs	A	B	C	D	E	sp	I	H	asole
397IX.P	PICCOLO	2	81	115	81	98	104	3	38	40,5	11x30
397IX.M	MEDIO	2	113	154	112	133	119	4	50	60	11x30
397IX.G	GRANDE	2	154	203	155	180	140	5	75	82,5	13x35

art. 399 IX

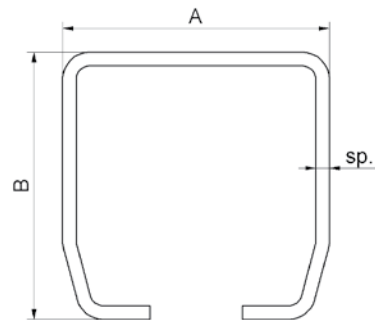
Binario per carrelli di guida inox
Stainless steel cantilever gate track
рельс направляющий



INOX



SALDARE



cod.	mm.	pz/pcs	A	B	sp.	lunghezza
399IX.P3	PICCOLO	1	67	67	3	3 m
399IX.P6	PICCOLO	1	67	67	3	6 m
399IX.M3	MEDIO	1	98	98	5	3 m
399IX.M6	MEDIO	1	98	98	5	6 m
399IX.G3	GRANDE	1	140	140	6	3 m
399IX.G6	GRANDE	1	140	140	6	6 m

art. 400 IX

Ruota inox 1 cuscinetto gola tonda
Stainless steel wheel round groove 1 bearing
колесо круглый вырез 1 подшипник,
нержавеющая сталь



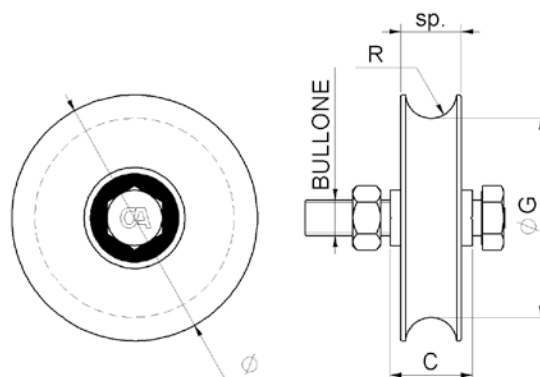
INOX



FISSARE



CUSCINETTO



cod.	Ø	pz/pcs	C	ØG	sp	R	bullone	cusc	binario	portata
400IX.60/12	60/12	6	24	Ø48	17	5,3	M10x45	1	-	100 kg.
400IX.60/16	60/16	6	33	Ø48	20	8,3	M10x45	1	art. 902IX Ø16	100 kg.
400IX.80/16	80/16	6	33	Ø64	20	8,3	M14x70	1	art. 902IX Ø16	200 kg.
400IX.80/20	80/20	6	33	Ø59	24	10,3	M14x70	1	art. 902IX Ø20	200 kg.
400IX.90/20	90/20	6	33	Ø69	24	10,3	M14x70	1	art. 902IX Ø20	210 kg.
400IX.100/20	100/20	6	33	Ø79	24	10,3	M14x70	1	art. 902IX Ø20	230 kg.
400IX.120	120	4	33	Ø99	24	10,3	M14x70	1	art. 902IX Ø20	250 kg.
400IX.140	140	4	43	Ø117	25	10,3	M16x70	1	art. 902IX Ø20	280 kg.

art. 400 NYIX

Ruota nylon 1 cuscinetto gola tonda
bullone Inox
Nylon wheel round groove
1 bearing with stainless steel bolt
Найлон колесо круглый вырез 1
подшипник болт из нержавеющей стали



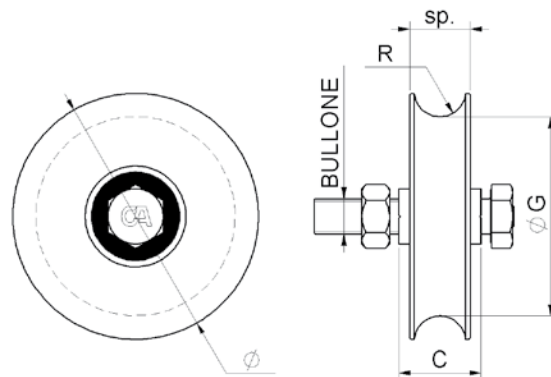
INOX



FISSARE



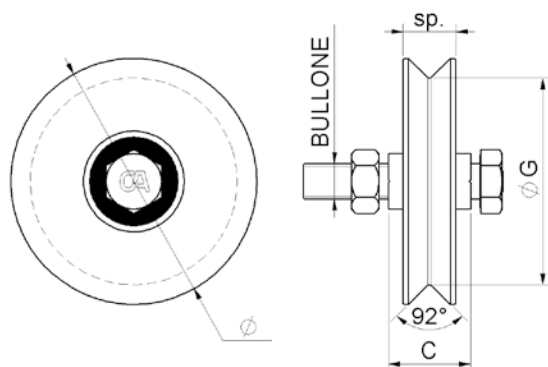
CUSCINETTO



cod.	Ø	pz/pcs	C	ØG	sp	R	bullone	cusc	binario	portata
400NYIX.80/16	80/16	6	33	Ø64	24	8,3	M14x70	1	art. 902IX Ø16	60 kg.
400NYIX.80/20	80/20	6	33	Ø59	24	10,3	M14x70	1	art. 902IX Ø20	70 kg.
400NYIX.100/20	100/20	6	33	Ø79	24	10,3	M14x70	1	art. 902IX Ø20	80 kg.

art. 402 IX

Ruota inox 1 cuscinetto gola V
Stainless steel wheel V groove 1 bearing
колесо v вырез 1 подшипник,
нержавеющая сталь



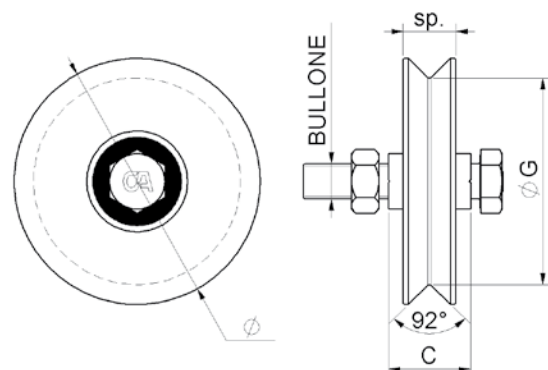
INOX



cod.	Ø	pz/pcs	C	ØG	sp	bullone	cusc	portata
402IX.60	60	6	24	Ø46	17	M10x45	1	100 kg.
402IX.80	80	6	33	Ø62	20	M14x70	1	200 kg.
402IX.90	90	6	33	Ø72	21	M14x70	1	210 kg.
402IX.100	100	6	33	Ø82	21	M14x70	1	230 kg.
402IX.120	120	4	33	Ø100	24	M14x70	1	250 kg.
402IX.140	140	4	43	Ø118	25	M16x70	1	280 kg.

art. 402 NYIX

Ruota nylon 1 cuscinetto gola V Inox
Nylon wheel V groove 1 bearing
with stainless steel bolt
Найлон колесо V вырез 1 подшипник
болт из нержавеющей стали



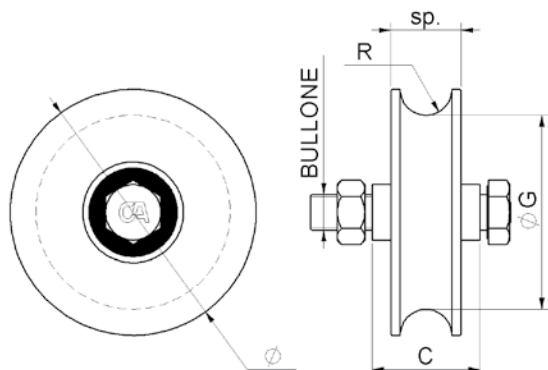
INOX



cod.	Ø	pz/pcs	C	ØG	sp	bullone	cusc	portata
402NYIX.80	80	6	33	Ø62	24	M14x70	1	60 kg.
402NYIX.100	100	6	33	Ø82	24	M14x70	1	80 kg.

art. 405 IX

Ruota inox 2 cuscinetti gola tonda
Stainless steel wheel round groove 2 bearings
колесо круглый вырез 2 подшипника,
нержавеющая сталь



INOX



cod.	Ø	pz/pcs	C	ØG	sp	R	bullone	cusc	binario	portata
405IX.100x40	100 Tub. 40	6	33	Ø77	28	10,3	M14x70	2	art. 902IX Ø20	410 kg.
405IX.100x50	100 Tub. 50	6	43	Ø77	28	10,3	M14x70	2	art. 902IX Ø20	410 kg.
405IX.120x40	120 Tub. 40	6	33	Ø97	28	10,3	M14x70	2	art. 902IX Ø20	430 kg.
405IX.120x50	120 Tub. 50	6	43	Ø97	28	10,3	M14x70	2	art. 902IX Ø20	430 kg.
405IX.140	140 Tub. 50	4	43	Ø117	32	10,3	M16x70	2	art. 902IX Ø20	550 kg.

art. 407 IX

Ruota inox 2 cuscinetti gola V
Stainless steel wheel V groove 2 bearings
колесо v вырез 2 подшипника,
нержавеющая сталь

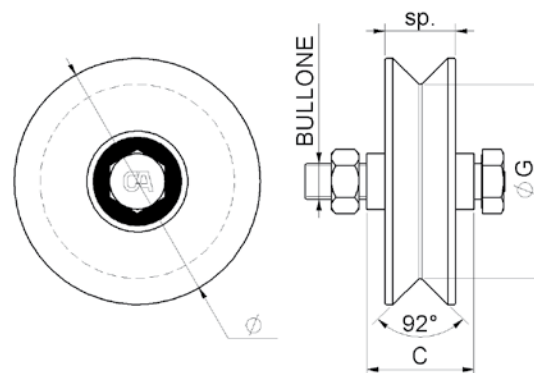
INOX



FISSARE



CUSCINETTO



cod.	Ø	pz/pcs	C	ØG	sp	bullone	cusc	portata
407IX.100x40	100 Tub. 40	6	33	Ø77	28	M14x70	2	410 kg.
407IX.100x50	100 Tub. 50	6	43	Ø77	28	M14x70	2	410 kg.
407IX.120x40	120 Tub. 40	6	33	Ø97	28	M14x70	2	430 kg.
407IX.120x50	120 Tub. 50	6	43	Ø97	28	M14x70	2	430 kg.
407IX.140	140 Tub. 50	4	43	Ø117	32	M16x70	2	550 kg.

art. 425 IX

Ruota inox 1 cuscinetto gola tonda supporto interno
Stainless steel wheel round groove
1 bearing with inside support
колесо с внутренней опорой круглый
вырез 1 подшипник, нержавеющая сталь

INOX



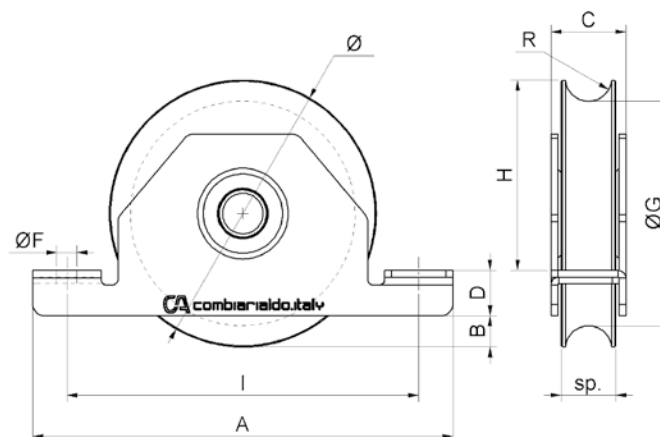
SALDARE



FISSARE



CUSCINETTO



cod.	Ø	pz/pcs	A	B	C	D	ØF	I	H	ØG	sp	R	cusc	binario	portata
425IX.80/16	80/16	4	135	12	33	17	Ø9	110	49	Ø64	20	8,3	1	art. 902IX Ø16	200 kg.
425IX.80/20	80/20	4	135	12	33	17	Ø9	110	49	Ø59	24	10,3	1	art. 902IX Ø20	200 kg.
425IX.90/20	90/20	6	155	9	33	18	Ø9	130	61	Ø69	24	10,3	1	art. 902IX Ø20	210 kg.
425IX.100/20	100/20	6	155	14	33	18	Ø9	130	66	Ø79	24	10,3	1	art. 902IX Ø20	230 kg.
425IX.120	120	6	185	14	32	20	Ø9	155	84	Ø99	24	10,3	1	art. 902IX Ø20	250 kg.

art. 425 NYIX

Ruota nylon 1 cuscinetto gola tonda supporto interno Inox
Nylon wheel round groove 1 bearing
with stainless steel inside support
Найлон колесо круглый вырез
с внутренней опорой из
нержавеющей стали 1 подшипник

INOX



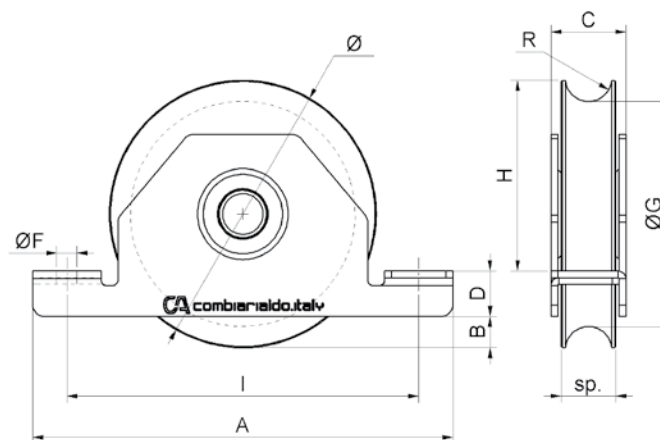
SALDARE



FISSARE



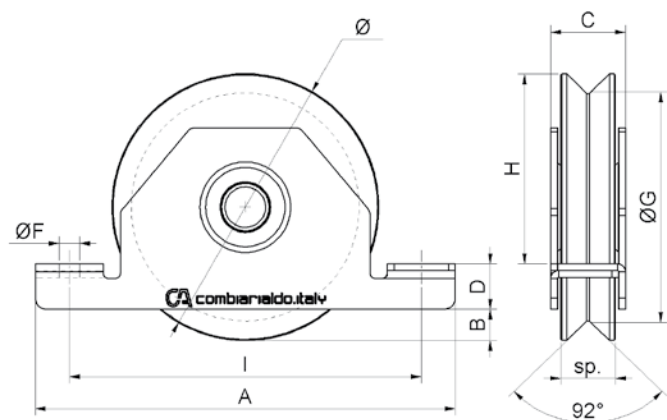
CUSCINETTO



cod.	Ø	pz/pcs	A	B	C	D	ØF	I	H	ØG	sp	R	cusc	binario	portata
425NYIX.80/16	80/16	4	135	12	33	17	Ø9	110	49	Ø64	24	8,3	1	art. 902IX Ø16	60 kg.
425NYIX.80/20	80/20	4	135	12	33	17	Ø9	110	49	Ø59	24	10,3	1	art. 902IX Ø20	70 kg.
425NYIX.100/20	100/20	6	155	14	33	18	Ø9	130	66	Ø79	24	10,3	1	art. 902IX Ø20	80 kg.

art. 427 IX

Ruota inox 1 cuscinetto gola V supporto interno
Stainless steel wheel V groove
1 bearing with inside support
колесо с внутренней опорой в вырез
1 подшипник, нержавеющая сталь



INOX



SALDARE



FISSARE



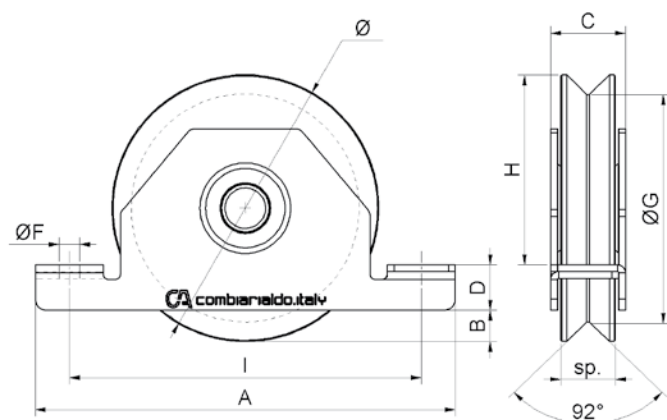
CUSCINETTO



cod.	Ø	pz/pcs	A	B	C	D	ØF	I	H	ØG	sp	cusc	portata
427IX.80	80	4	135	12	33	17	Ø9	110	49	Ø62	20	1	200 kg.
427IX.90	90	6	155	9	33	18	Ø9	130	61	Ø72	21	1	210 kg.
427IX.100	100	6	155	14	33	18	Ø9	130	66	Ø82	21	1	230 kg.
427IX.120	120	6	185	14	32	20	Ø9	155	84	Ø100	24	1	250 kg.

art. 427 NYIX

Ruota nylon 1 cuscinetto gola V
supporto interno Inox
Nylon wheel V groove 1 bearing
with stainless steel inside support
Найлон колесо V вырез с
внутренней опорой из
нержавеющей стали
с 1 подшипник



INOX



SALDARE



FISSARE



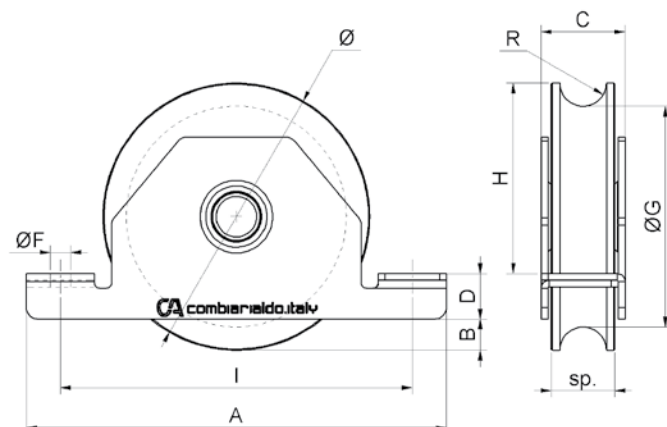
CUSCINETTO



cod.	Ø	pz/pcs	A	B	C	D	ØF	I	H	ØG	sp	cusc	portata
427NYIX.80	80	4	135	12	33	17	Ø9	110	49	Ø62	24	1	60 kg.
427NYIX.100	100	6	155	14	33	18	Ø9	130	66	Ø82	24	1	80 kg.

art. 430 IX

Ruota inox 2 cuscinetti gola
tonda supporto interno
Stainless steel wheel round groove
2 bearings with inside support
колесо с внутренней опорой круглый
вырез 2 подшипника, нержавеющая сталь



INOX



SALDARE



FISSARE



CUSCINETTO



cod.	Ø	pz/pcs	A	B	C	D	ØF	I	H	ØG	sp	R	cusc	binario	portata
430IX.90	90	6	155	9	33	18	Ø9	130	61	Ø71	24	10,3	2	art. 902IX Ø20	390 kg.
430IX.100	100	6	155	14	33	18	Ø9	130	66	Ø77	24	10,3	2	art. 902IX Ø20	410 kg.
430IX.120	120	4	185	14	37	20	Ø9	155	84	Ø97	28	10,3	2	art. 902IX Ø20	430 kg.

art. 432 IX

Ruota inox 2 cuscinetti gola V supporto interno
Stainless steel wheel V groove
2 bearings with inside support
колесо с внутренней опорой в вырез
2 подшипника, нержавеющая сталь

INOX



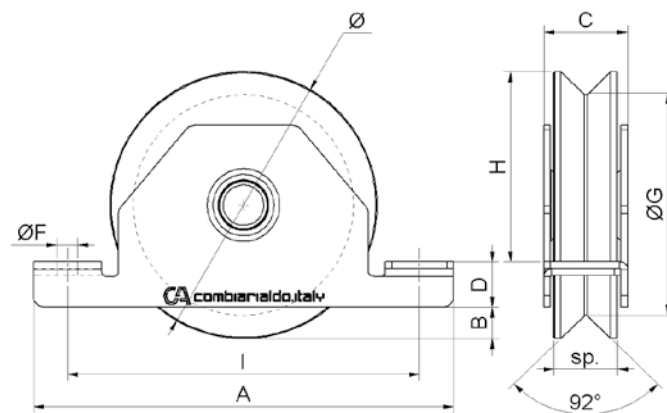
SALDARE



FISSARE



CUSCINETTO



cod.	Ø	pz/pcs	A	B	C	D	ØF	I	ØG	H	sp	cusci	portata
432IX.90	90	6	155	9	33	18	Ø9	130	Ø70	61	24	2	390 kg.
432IX.100	100	6	155	14	33	18	Ø9	130	Ø77	66	24	2	410 kg.
432IX.120	120	4	185	14	37	20	Ø9	155	Ø97	84	28	2	430 kg.

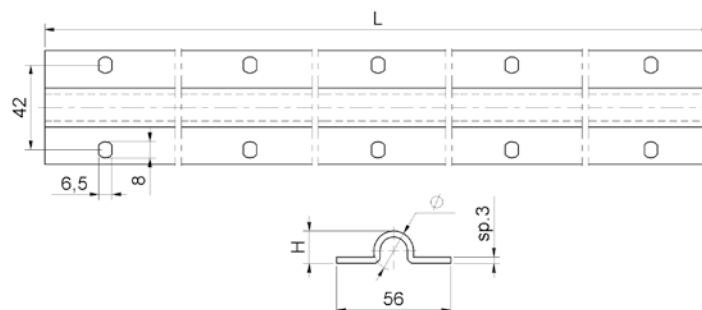
art. 902 IX

Binario T
Stainless steel round surface track
направляющая круглая под болт,
нержавеющая сталь

INOX



FISSARE



cod.	Ø	pz/pcs	Ø	L	H	asole
902IX.16x3	16 - 3 m.	10	Ø16	3000	13	nr. 9+9
902IX.16x6	16 - 6 m.	10	Ø16	6000	13	nr. 17+17
902IX.20x3	20 - 3 m.	10	Ø20	3000	16	nr. 9+9
902IX.20x6	20 - 6 m.	10	Ø20	6000	16	nr. 17+17

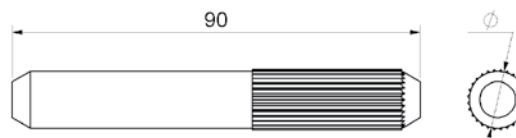
art. 901 IX

Stainless steel Joint pin for surface round track
Соединительный штифт из
нержавеющей стали для круглой
направляющей

INOX



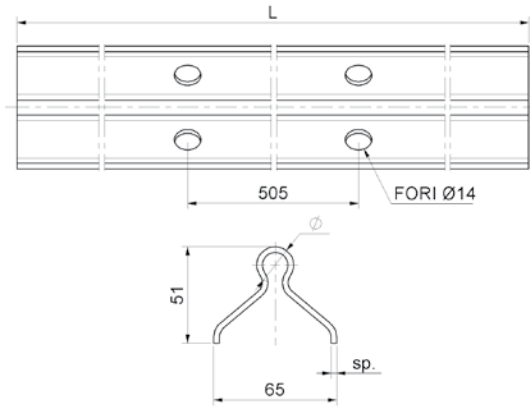
SALDARE



cod.	Ø	pz/pcs	binario
901IX.9	9	30	art. 902IX Ø16
901IX.13	13	30	art. 902IX Ø20

art. 904 IX

Binario Tondo aperto a cementare Inox
Stainless steel Embedded Round open track
Направляющая для откатных ворот
под колесо круглого сечения из
нержавеющей стали



INOX



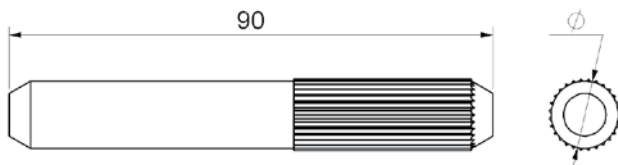
MURARE



cod.	Ø	pz/pcs	Ø	L	sp.
904IX.20x3	20 - 3 m.	10	Ø20	3000	3 mm.
904IX.20x6	20 - 6 m.	10	Ø20	6000	3 mm.

art. 903 IX

Giunzione per binario tondo
a cementare Inox
Stainless steel Joint pin for
embedded round track
Соединительный штифт из
нержавеющей стали для
круглой направляющей



INOX



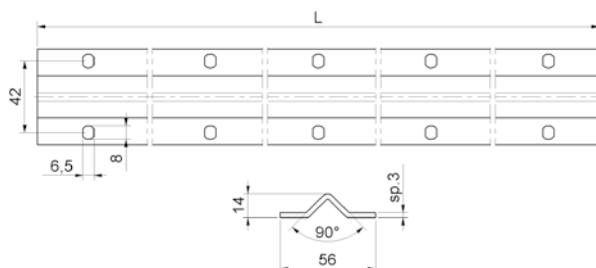
SILDARE



cod.	Ø	pz/pcs	binario
903IX.14	14	30	art. 904IX Ø20

art. 906 IX

Stainless steel Triangular surface track
направляющая треугольная под болт



INOX



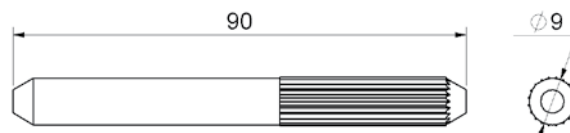
FISSARE



cod.	m.	pz/pcs	L	asole
906IX.3	3	100	3000	nr. 9+9
906IX.6	6	50	6000	nr. 17+17

art. 907 IX

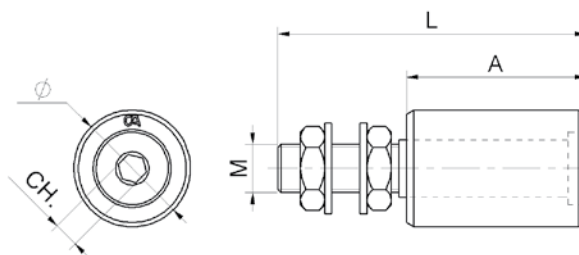
Stainless steel Joint pin for surface "V" track
Соединительный штифт из нержавеющей стали для треугольной направляющей



cod.	Ø	pz/pcs	binario
907IX.9	9	30	art. 906IX a V

art. 450 IX

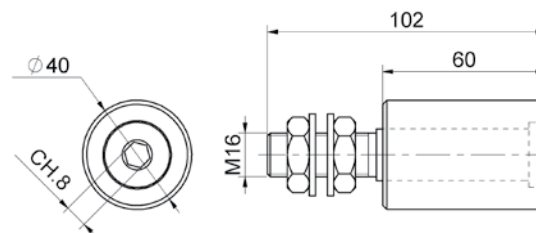
Oliva nylon con perno inox
Nylon roller with stainless steel pin
ролик пластиковый, с основанием из нержавеющей стали, нержавеющая сталь



cod.	Ø	pz/pcs	A	L	M	CH
405IX.30x40	30x40	8	40	76	M14	Es.6
405IX.40x45	40x45	10	45	83	M16	Es.8
405IX.40x60	40x60		60	102	M16	Es.8

art. 453 IX

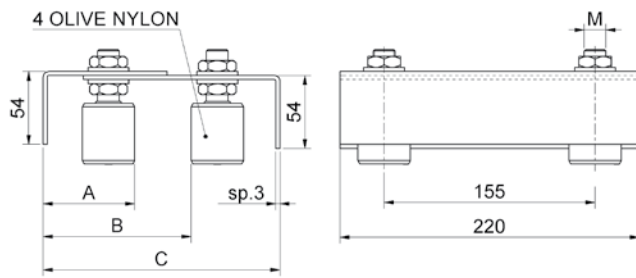
Black-Soft nylon roller with stainless steel pin
Black-Soft найлон ролик со стержнем из нержавеющей стали



cod.	Ø	pz/pcs
453IX.40x60	40x60	14

art. 462 IX

Piastra guida regolabile inox 4 olive nylon
Stainless steel upper guide bracket 4 guide rollers
направляющая верхняя регулируемая
4 ролика, нержавеющая сталь



INOX



SILDARE



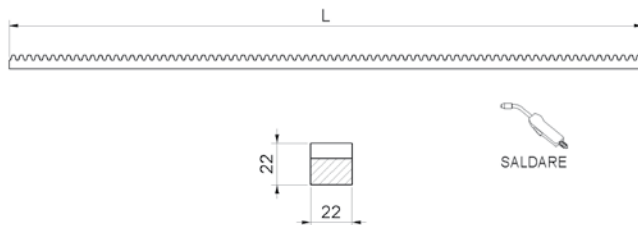
REGOLABILE



cod.	mm.	pz/pcs	olive	M	A	B	C
462IX.P	PICCOLA	6	Ø30x40	M14	43-86	93-156	149-197
462IX.M	MEDIA	6	Ø40x45	M16	47-90	89-152	149-197

art. 800 IX

Crema glia quadra 22x22 M.4 inox
Stainless steel square sliding gate rack
рейка зубчатая м.4 22x22 мм,
нержавеющая сталь



INOX



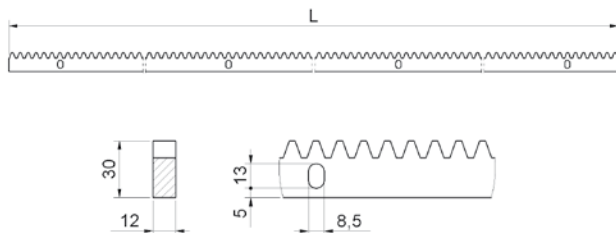
SILDARE



cod.	m.	pz/pcs	L	modulo	nr. denti	passo	ang. press.
800IX.22x22x1	1	5	1005	M.4	80	12,566	20°
800IX.22x22x2	2	5	2010	M.4	160	12,566	20°

art. 805 IX

Crema glia inox rettangolare 30x12 M.4
Stainless steel rectangular sliding gate rack
рейка зубчатая м.4 30x12 мм,
нержавеющая сталь



INOX



FISSARE



cod.	m.	pz/pcs	L	nr. asole	modulo	nr. denti	passo	ang. press.
805IX.30x12x1	1	10	1005	3	M.4	80	12,566	20°
805IX.30x12x2	2	5	2010	4	M.4	160	12,566	20°

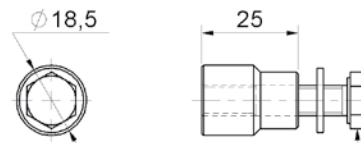
art. 810 IX

Attacco inox per cremagliera a saldare
Stainless steel rack fixing screw to be welded
болт для рейки зубчатой,
нержавеющая сталь

INOX



SALDARE



VITE TE M8x25
CON RONDELLA



cod.	mm	pz/pcs
810IX	UNICA	30

art. 753 IX

Carrello scorrevole 2 ruote
con cuscinetti schermati inox
Stainless steel sliding trolley with
2 screened wheels/bearings
подвесная тележка с 2 роликами

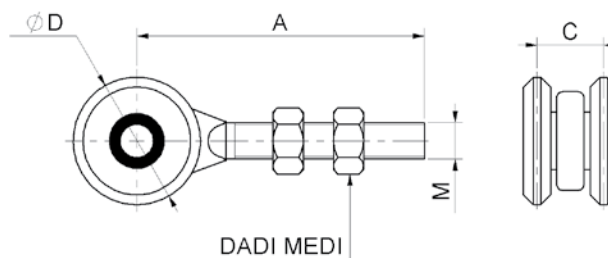
INOX



FISSARE



CUSCINETTO



cod.	mm.	pz/pcs	A	C	ØD	M	portata per coppia
753IX.P	PICCOLO	12	60	20	Ø24	M8	50 kg.
753IX.M	MEDIO	12	95	22	Ø42	M12	300 kg.

art. 754 IX

Carrello scorrevole 4 ruote
con cuscinetti schermati inox
Stainless steel sliding trolley
with 4 screened wheels/bearings
подвесная тележка с 4 роликами

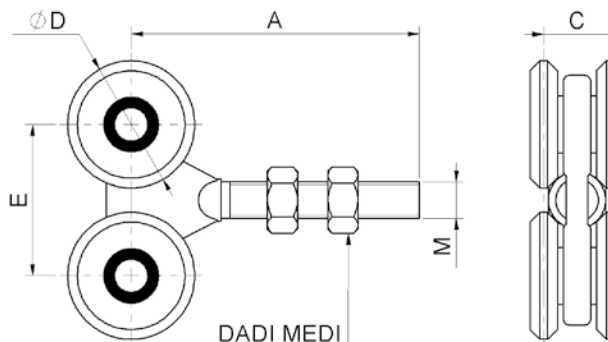
INOX



FISSARE



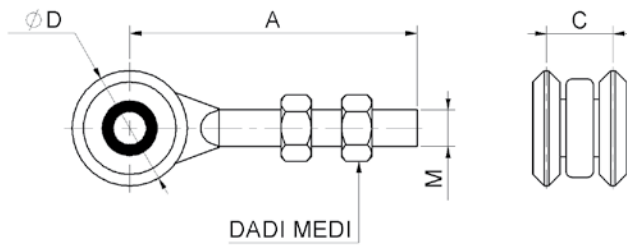
CUSCINETTO



cod.	mm.	pz/pcs	A	C	ØD	E	M	portata per coppia
754IX.P	PICCOLO	6	60	20	Ø24	30	M8	75 kg.
754IX.M	MEDIO	6	95	22	Ø42	50	M12	900 kg.

art. 755 NYIX

Carrello scorrevole Inox 2 ruote nylon con cuscinetti schermati
Stainless steel sliding trolley with 2 nylon screened wheels/bearings
тележка подвесная из нержавеющей стали с 2 нейлоновыми роликами



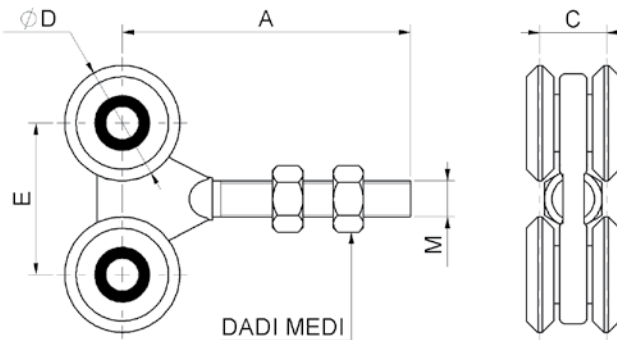
INOX



cod.	mm.	pz/pcs	A	C	ØD	M	portata per coppia	cusci. schermati
755NYIX.P	PICCOLO	12	60	20	Ø24	M8	15 kg.	no
755NYIX.M	MEDIO	12	95	22	Ø40	M12	150 kg.	si

art. 756 NYIX

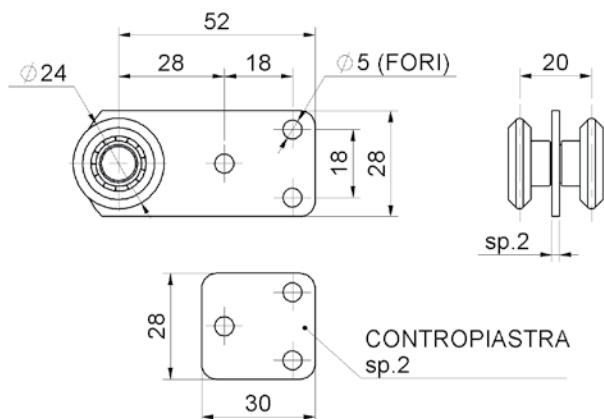
Carrello scorrevole Inox 4 ruote nylon con cuscinetti schermati
Stainless steel sliding trolley with 4 nylon screened wheels/bearings
тележка подвесная из нержавеющей стали с 4 нейлоновыми роликами



INOX



cod.	mm.	pz/pcs	A	C	ØD	E	M	portata per coppia	cusci. schermati
756NYIX.P	PICCOLO	6	60	20	Ø24	30	M8	25 kg.	no
756NYIX.M	MEDIO	6	95	22	Ø40	50	M12	350 kg.	si



INOX



art. 768 IX

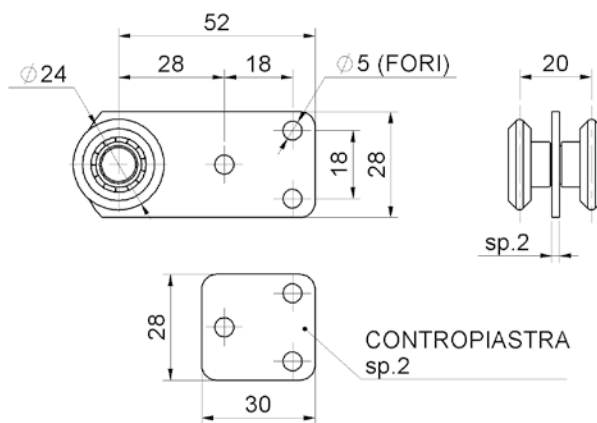
Carrello scorrevole Inox 2 ruote con staffa
Stainless steel Sliding trolley with 2 wheels/bearings
тележка подвесная из нержавеющей стали 2 колеса



cod.	mm.	pz/pcs	portata per carrello
768IX.P	PICCOLO	12	30 kg.

art. 768 NYIX

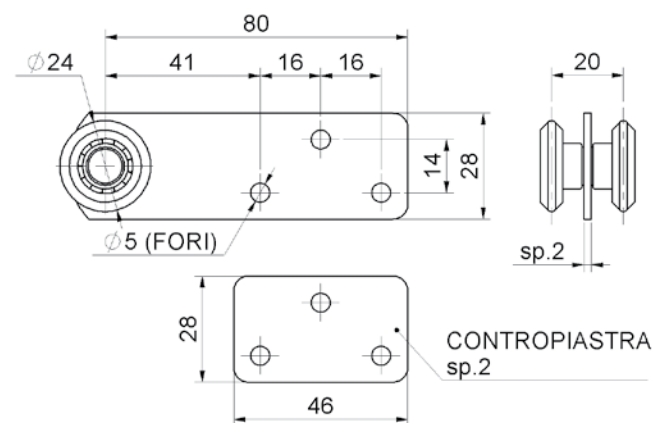
Carrello scorrevole Inox
2 ruote nylon con staffa
*Stainless steel sliding trolley with
2 Nylon wheels/bearings*
тележка подвесная из нержавеющей
стали с 2 нейлоновыми роликами



cod.	mm.	pz/pcs
768NYIX.P	PICCOLO	12

art. 770 IX

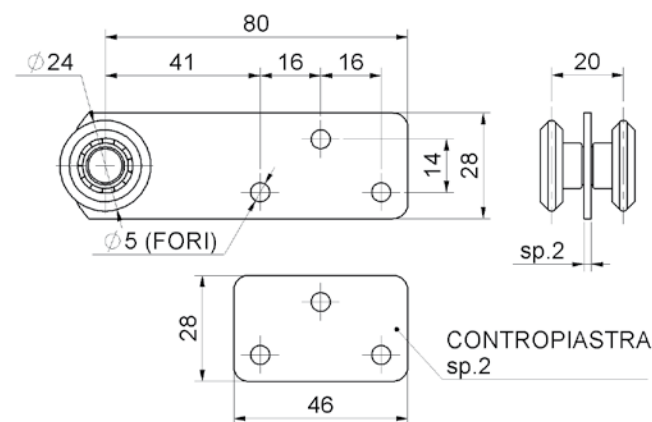
Carrello scorrevole Inox
2 ruote con staffa lunga
*Stainless steel Sliding trolley
with 2 wheels/bearings*
тележка подвесная из
нержавеющей стали 2 колеса



cod.	mm.	pz/pcs	portata per carrello
770IX.P	PICCOLO	12	30 kg.

art. 770 NYIX

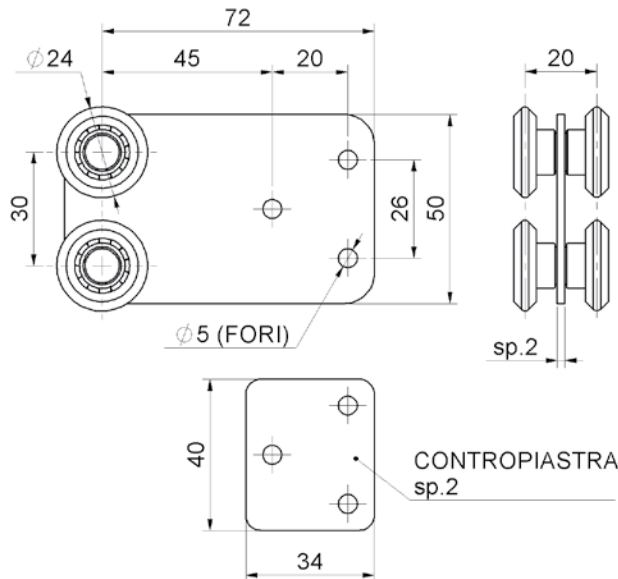
Carrello scorrevole Inox
2 ruote nylon con staffa lunga
*Stainless steel Sliding trolley
with 2 nylon wheels/bearings*
тележка подвесная из нержавеющей
стали с 2 нейлоновыми роликами



cod.	mm.	pz/pcs
770NYIX.P	PICCOLO	12

art. 772 IX

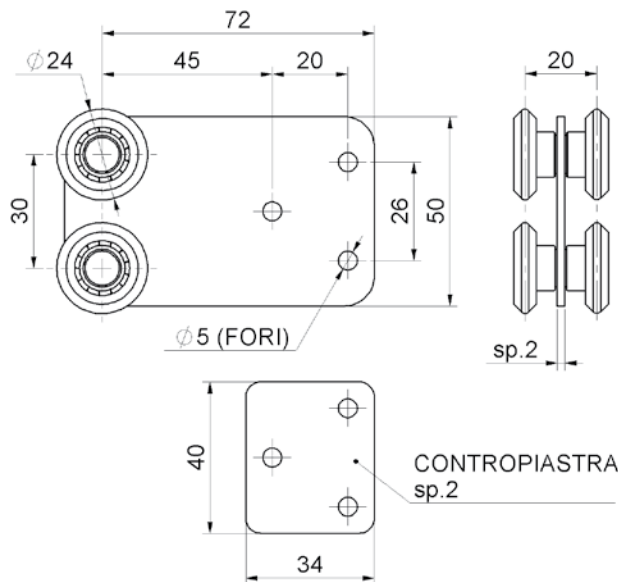
Carrello scorrevole Inox
4 ruote con staffa larga
Stainless steel Sliding trolley
with 4 wheels/bearings
тележка подвесная из
нержавеющей стали 4 колеса



cod.	mm.	pz/pcs	portata per carrello
772IX.P	PICCOLO	6	50 kg.

art. 772 NYIX

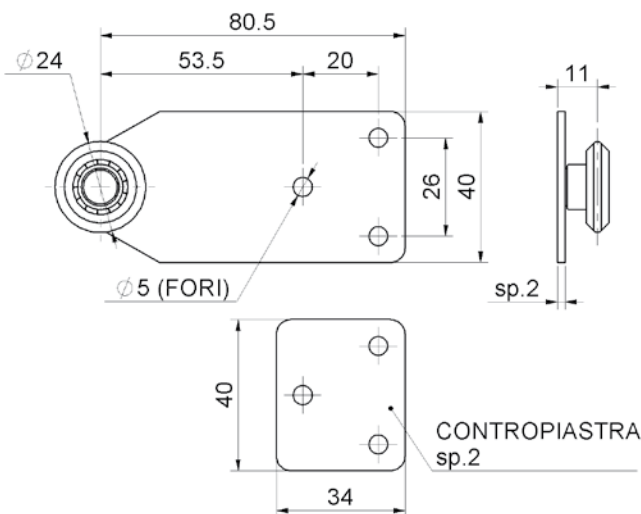
Carrello scorrevole Inox
2 ruote nylon con staffa
Stainless steel sliding trolley
with 2 nylon wheels/bearings
тележка подвесная из нержавеющей
стали с 2 нейлоновыми роликами



cod.	mm.	pz/pcs
772NYIX.P	PICCOLO	6

art. 774 IX

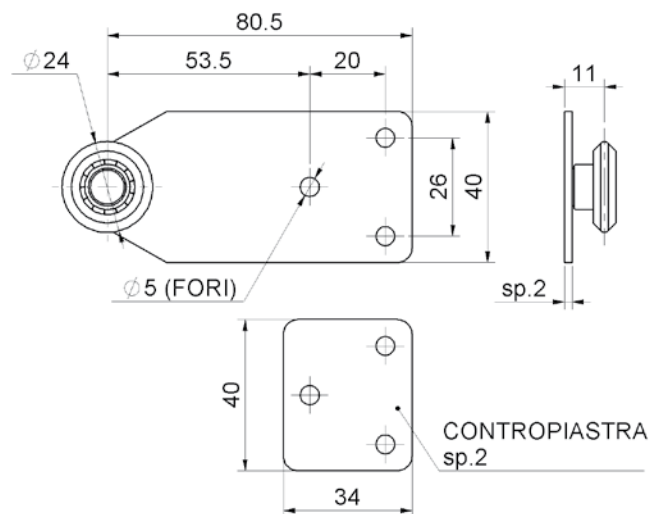
Carrello scorrevole Inox 1 ruota con staffa
Stainless steel Sliding trolley
with 1 wheel/bearing
тележка подвесная из
нержавеющей стали 1 колесо



cod.	mm.	pz/pcs	portata per carrello
774IX.P	PICCOLO	12	15 kg.

art. 774 NYIX

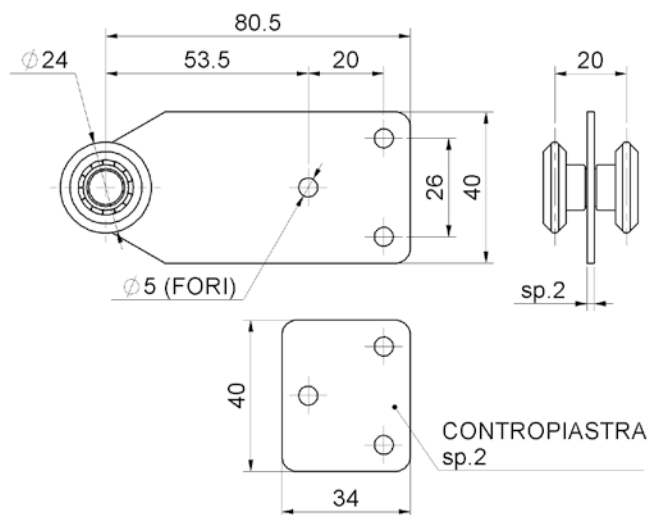
Carrello scorrevole Inox
1 ruota nylon con staffa
*Stainless steel Sliding trolley
with 1 nylon wheel/bearing*
тележка подвесная из нержавеющей
стали с 1 нейлоновым роликом



cod.	mm.	pz/pcs
774NYIX.P	PICCOLO	12

art. 776 IX

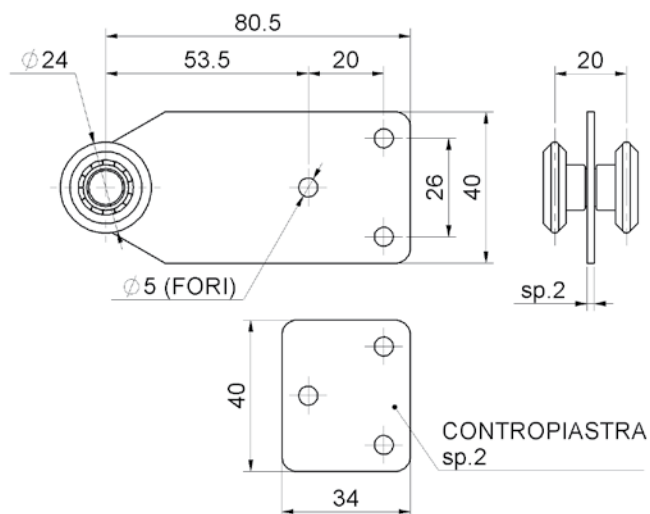
Carrello scorrevole Inox 2 ruote con staffa
*Stainless steel Sliding trolley
with 2 wheels/bearings*
тележка подвесная из
нержавеющей стали 2 колеса



cod.	mm.	pz/pcs	portata per carrello
776IX.P	PICCOLO	12	30 kg.

art. 776 NYIX

Carrello scorrevole Inox
2 ruote nylon con staffa
*Stainless steel Sliding trolley
with 2 nylon wheels/bearings*
тележка подвесная из нержавеющей
стали с 2 нейлоновыми роликами

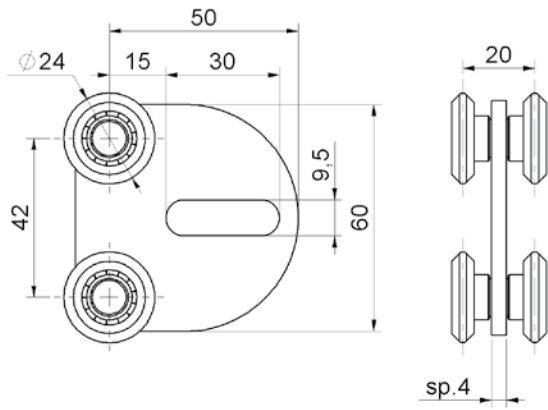


cod.	mm.	pz/pcs
776NYIX.P	PICCOLO	12

art. 784 IX

Carrello scorrevole Inox 4 ruote
con staffa mezzaluna
*Stainless steel Sliding trolley
with 4 wheels/bearings*
тележка подвесная из нержавеющей
стали с 4 роликами

INOX

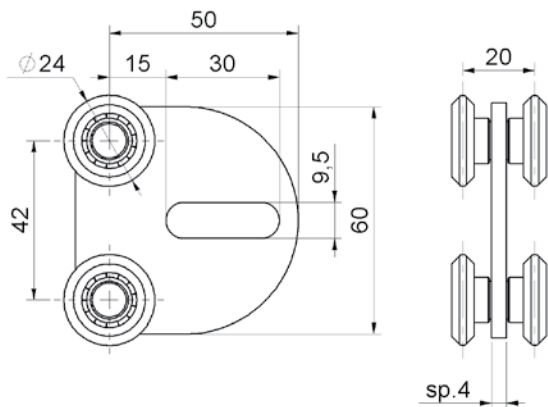


cod.	mm.	pz/pcs	portata per coppia
784IX.P	PICCOLO	12	75 kg.

art. 784 NYIX

Carrello scorrevole Inox 4 ruote nylon
con staffa mezzaluna
*Stainless steel Sliding trolley with
4 nylon wheels/bearings*
тележка подвесная из нержавеющей
стали с 4 нейлоновыми роликами

INOX

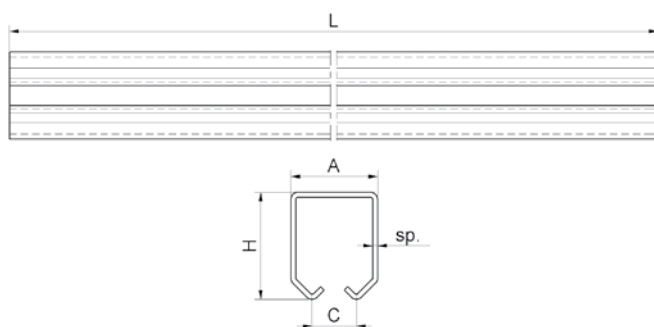


cod.	mm.	pz/pcs
784NYIX.P	PICCOLO	12

art. 920 IX

Monorotaia superiore per carrelli scorrevoli inox
Stainless steel sliding trolley track
направляющий рельс

INOX



cod.	mm.	pz/pcs	L	A	C	H	sp
920IX.P6	PICCOLA	1	6000	33	20	34	2
920IX.M6	MEDIA	1	6000	42	22	54	2,5

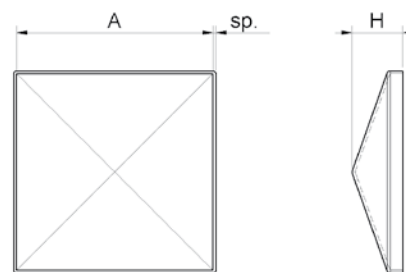
art. 340 IX

Copripilastro quadro inox
Stainless steel square post cap
колпак на столб квадратный,
нержавеющая сталь

INOX



SALDARE



cod.	mm.	pz/pcs	A	H	sp
340IX.30	30	50	31x31	13	1,5
340IX.40	40	50	41x41	15	1,5
340IX.50	50	50	51x51	17	1,5
340IX.60	60	80	61x61	20	1,5
340IX.80	80	50	81x81	22	1,5
340IX.100	100	40	101x101	26	1,5
340IX.120	120	50	121x121	29	1,5
340IX.150	150	30	151x151	35	1,5

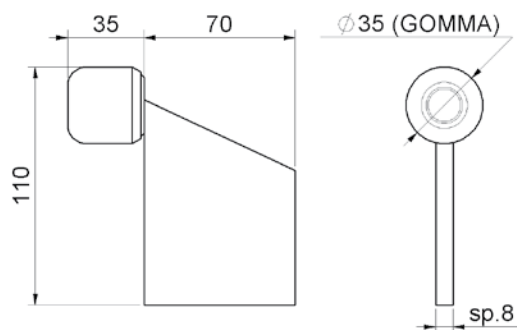
art. 381 IX

Stainless steel sliding gate stop to be welded
буфер для откатных ворот под сварку,
нержавеющая сталь

INOX



SALDARE



cod.	mm.	pz/pcs
381IX.G	GRANDE	10

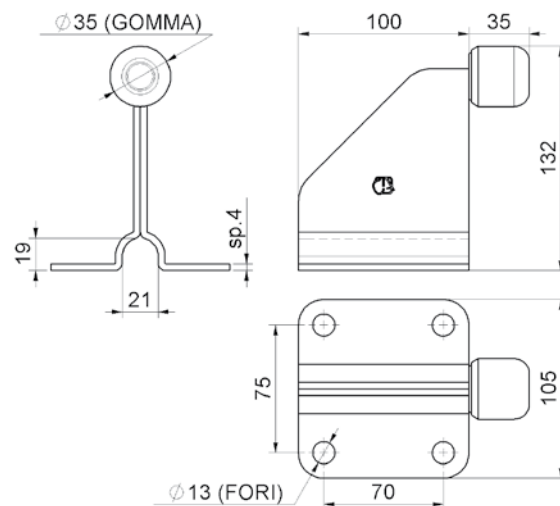
art. 383 IX

Stainless steel sliding gate stop - track
mounted - screw fix
буфер для откатных ворот
на направляющую под болты,
нержавеющая сталь

INOX



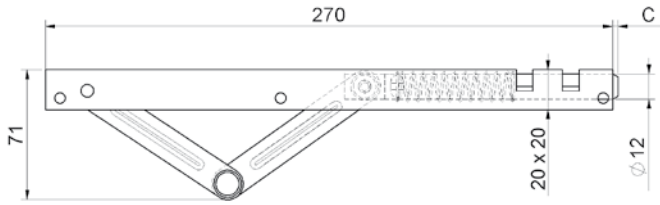
FISSARE



cod.	mm.	pz/pcs
383IX.G	GRANDE	10

art. 300 IX

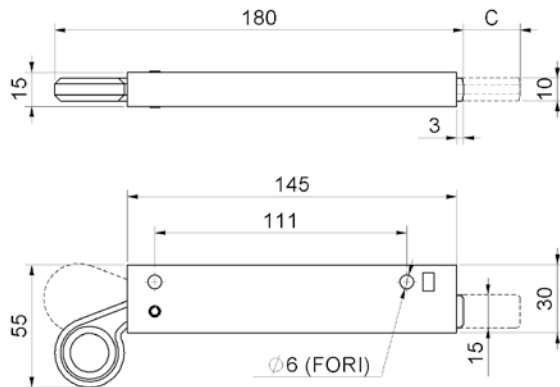
Paletto a molla reversibile inox
Stainless steel automatic spring bolt gate closer
шпингалет, автоматический,
нержавеющая сталь



cod.	mm.	pz/pcs	C
300IX	UNICA	5	0 - 30

art. 301 IX

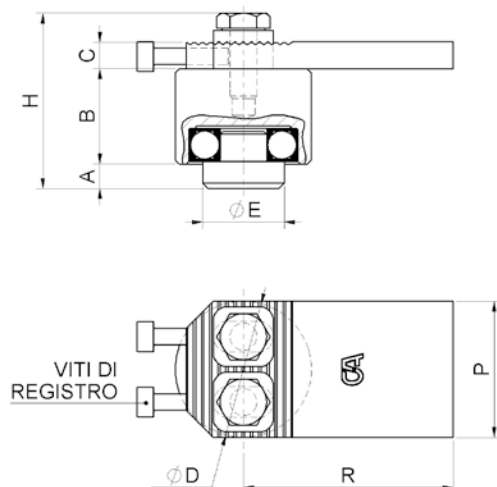
Paletto a molla inox con leva ottone
Automatic spring bolt gate closer w/brass lever
шпингалет автоматический г



cod.	mm.	pz/pcs	C
301IX	UNICA	6	0 - 25

art. 345 RIX

Cardine con cuscinetto regolabile medio inox
Stainless steel medium adjustable
hinge with bearing
петля регулируемая с подшипником,
средняя, нержавеющая сталь.

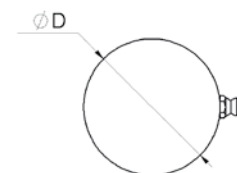
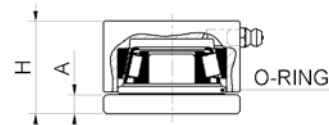


cod.	mm.	pz/pcs	A	B	C	ØD	ØE	H	R	P	viti TE	viti reg.
345RIX.M	MEDIO	4	9	35	8	Ø50	Ø30	62	72 - 82	50	M10	M5
345RIX.G	GRANDE	4	10	35	10	Ø68	Ø35	65	90 - 105	60	M10	M6

art. 346 IX

Piastra girevole inox c/cuscinetto c/ingrassatore
Stainless steel medium bottom plate with thrust bearing with grease cup
петля опорная, с опорным подшипником и пресс-маслёнкой, средняя, нержавеющая сталь

INOX

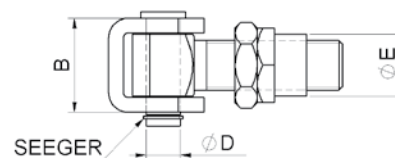
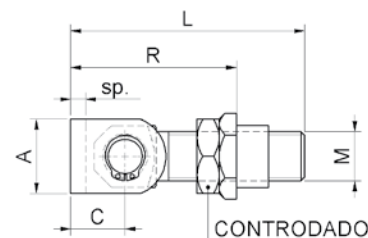


cod.	mm.	pz/pcs	A	ØD	H
346IX.M	MEDIA	4	7	Ø50	34
346IX.G	GRANDE	4	8	Ø68	40

art. 376 IX

Cardine a cavallotto con boccia e controdado inox
Stainless steel u-bolt hinge with bush to be welded
петля u-образная, под сварку, нержавеющая сталь

INOX

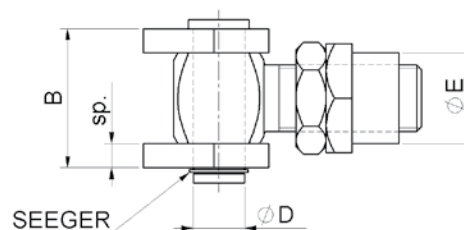
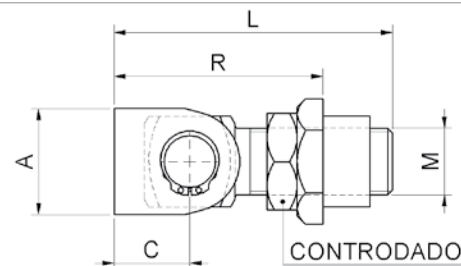


cod.	mm.	pz/pcs	A	B	C	ØD	ØE	L	M	R	sp
376IX.16	M16	12	27	35	22	Ø12	Ø23	78	5	M16	53-66
376IX.18	M18	12	27	35	22	Ø12	Ø23	79	5	M18	55-68
376IX.20	M20	10	30	39	22	Ø14	Ø25	93	6	M20	56-81
376IX.22	M22	6	35	46	27	Ø17	Ø27	94	8	M22	63-78
376IX.24	M24	6	35	44	27	Ø17	Ø30	100	8	M24	66-84

art. 876 IX

Cardine con alette con boccia e controdado inox
Stainless steel wings hinge with bush to be welded
петля, регулируемая, с гайкой под сварку, нержавеющая сталь

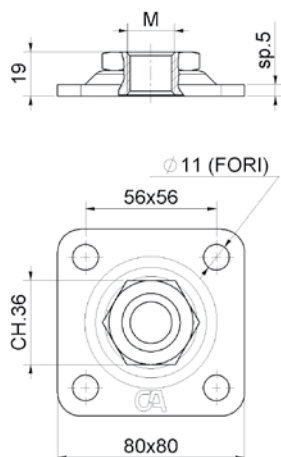
INOX



cod.	mm.	pz/pcs	A	B	C	ØD	ØE	L	sp	M	R
876IX.16	M16	12	27	35	21	Ø12	Ø23	77	5	M16	52-65
876IX.18	M18	12	27	35	21	Ø12	Ø23	78	5	M18	54-67
876IX.20	M20	10	30	39	21	Ø14	Ø25	92	6	M20	55-80
876IX.22	M22	6	35	46	25	Ø17	Ø27	92	8	M22	61-76
876IX.24	M24	6	35	44	25	Ø17	Ø30	98	8	M24	64-82

art. 860 SIX

Piastra regolabile Inox Small per cardini
Stainless steel adjustable plate
Пластина из нержавеющей стали
регулирующая



INOX



FISSARE



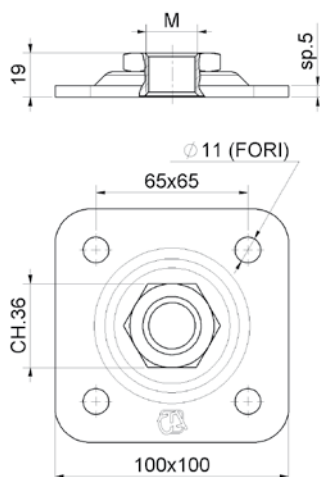
REGOLABILE



cod.	mm.	pz/pcs
860SIX.16/80	M16	10
860SIX.18/80	M18	10

art. 860 PIX

Piastra regolabile Inox piccola per cardini
Stainless steel adjustable plate
Пластина из нержавеющей стали
регулирующая малая



INOX



FISSARE



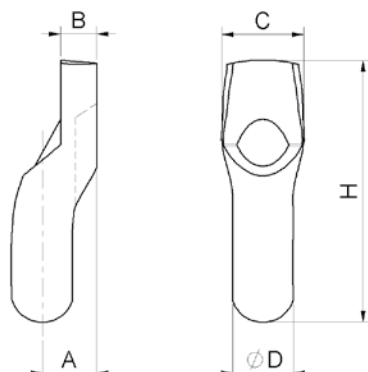
REGOLABILE



cod.	mm.	pz/pcs
860PIX.20/100	M20	10
860PIX.22/100	M22	10

art. 348 IX

Perno sferico inferiore inox
Stainless steel round bottom pin
палец опорный с шариком,
нержавеющая сталь



INOX



SALDARE

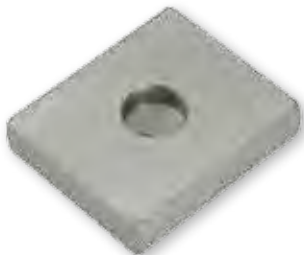
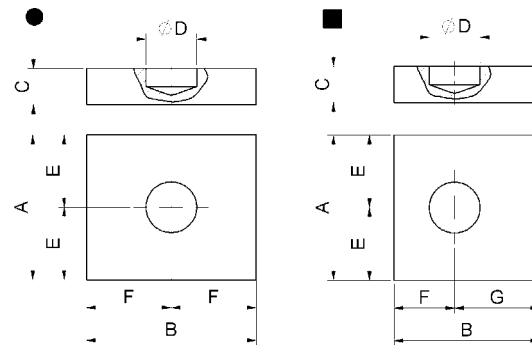


cod.	Ø	pz/pcs	A	B	C	ØD	H
348IX.20	20	10	18	10	30	Ø20	89
348IX.24	24	6	22	12	32	Ø23	98

art. 349 IX

Piastra inox per perno art.348IX
Stainless steel bottom plate
for round bottom pin
пластина опорная,
нержавеющая сталь

INOX



cod.	Ø	pz/pcs		A	B	C	ØD	E	F	G	cardine
349IX.20	20	10	•	60	70	15	Ø20,5	30	35	-	M18 - M20
349IX.24	24	6	•	60	70	20	Ø24,5	30	35	-	M22 - M24

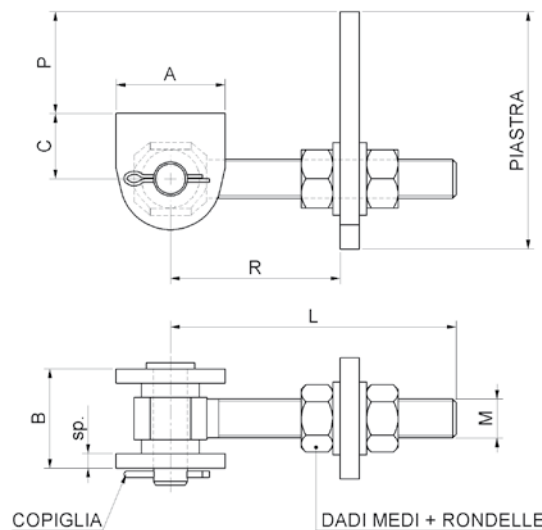
Disponibile su richiesta / Available on demand

cod.	Ø	pz/pcs		A	B	C	ØD	E	F	G	cardine
349DSTIX.20	20	10	▪	60	60	15	Ø20,5	30	25	35	M18 - M20
349DSTIX.24	24	6	▪	70	70	20	Ø24,5	35	29	41	M22 - M24

art. 880 IX

Cardine con alette con piastra
regolabile per apertura 180° inox
Stainless steel hinge with fixing plate to allow
180° opening with 2 way adjustment
петля, регулируемая, с пластиной,
открытие 180*, нержавеющая сталь

INOX

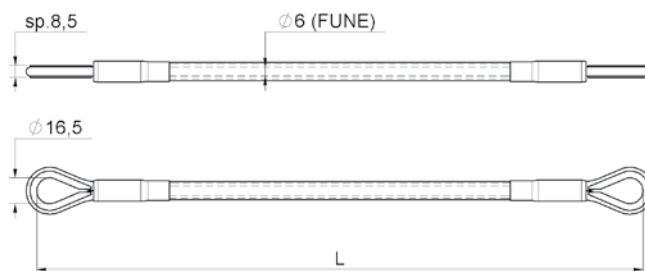


cod.	mm.	pz/pcs	A	B	C	ØD	L	sp	M	P	R	piastra
880IX.12	M12	10	45	34,5	24	Ø12	100	6	M12	23-36	43-87	75x45x6
880IX.16	M16	10	45	41	27	Ø14	118	6	M16	27-43	48-102	88x50x8

art. 859 AIX

Cavo anti-caduta fune Ø6 inox
Stainless steel security cable for
swing gates anti downfall
трос безопасности

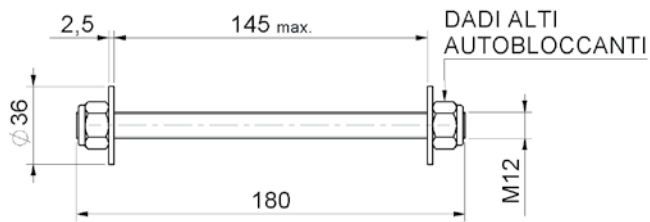
INOX



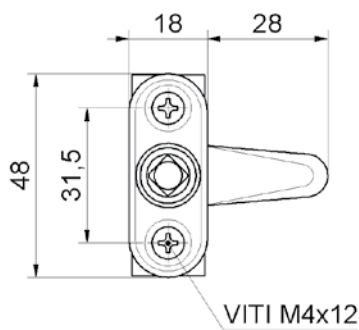
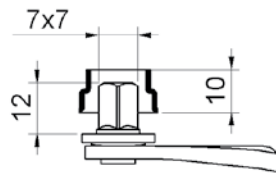
cod.	mm.	pz/pcs	L	portata
859AIX.400	400	5	400	
859AIX.500	500	5	500	
859AIX.530	530	5	530	
859AIX.600	600	5	600	
859AIX.700	700	5	700	

art. 859 MIX

Accessorio di montaggio inox per art.859AIX
Stainless steel assembly hardware for art.859AIX
приспособление для сборки



cod.	mm.	pz/pcs
859MIX	180	5



art. 230 IX

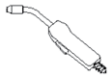
Tavellino inox per sportelli
Stainless steel latch for flap doors
завдвижка поворотная



cod.	mm.	pz/pcs
230IX	UNICA	50

LEGENDA SIMBOLI

Symbol description



SALDARE

COMPONENTE DA SALDARE_COMPONENTS REQUIRING WELDING

- Realizzare una saldatura di dimensioni adatte a supportare le forze in gioco e con materiale d'apporto idoneo.
- Rinforzare adeguatamente le zone d'attacco all'anta e/o alla struttura / telaio.
- *The weld must be adequately sized to support the applied forces and with suitable electrode material.*
- *Adequately strengthen the areas anchoring the door and/or structure / frame.*



FISSARE

COMPONENTE DA FISSARE_COMPONENTS REQUIRING SCREW MOUNTING

- Fissare con tasselli / bulloni di dimensioni adatte a supportare le forze in gioco.
- Rinforzare adeguatamente le zone d'attacco all'anta e/o alla struttura / telaio.
- *Mount with adequately sized expansion bolts capable of sustaining the applied forces.*
- *Adequately strengthen the areas anchoring the door and/or structure / frame.*



REGOLABILE

COMPONENTE REGOLABILE_ADJUSTABLE COMPONENT

- Regolazione effettuabile ad accessorio montato.
- *The accessory can be adjusted after installation.*



CUSCINETTO

CUSCINETTO REGGISPINTA_THRUST BEARING

- Carico assiale max. e manutenzione, vedi pag 183
- *For max axial load and maintenance, see page 183*
- *Lubricate before installation. Use grease suited to the ambient conditions, avoid grease that tends to dry rapidly.*



CUSCINETTO

CUSCINETTO A SFERE BALL BEARING

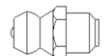
- Cuscinetto radiale ad una corona di sfere con guarnizioni striscianti (2RS). • Senza manutenzione.
- *Single row radial bearing with contact seals (2RS). • Maintenance-free.*



CUSCINETTO

CUSCINETTO A RULLI_ROLLER BEARINGS

- Cuscinetto radiale-assiale ad una corona di rulli conici, scomponibile
- *Single row tapered radial-axial roller bearings, separable design.*
- *Lubricate before installation. Use grease suited to the ambient conditions, avoid grease that tends to dry rapidly.*



INGRASSATORE

INGRASSATORE_INGRASSATORE

- Presenza di ingrassatore M6 sull'accessorio. • Lubrificazione effettuabile ad accessorio montato.
- *Presenza di ingrassatore M6 sull'accessorio. • Lubrificazione effettuabile ad accessorio montato.*



OTTONE

RONDELLA OTTONE_BRASS WASHER

- *Lubricate before installation. Use grease suited to the ambient conditions, avoid grease that tends to dry rapidly.*



PERNO INOX_STAINLESS STEEL PIN

- *Lubricate before installation. Use grease suited to the ambient conditions, avoid grease that tends to dry rapidly.*

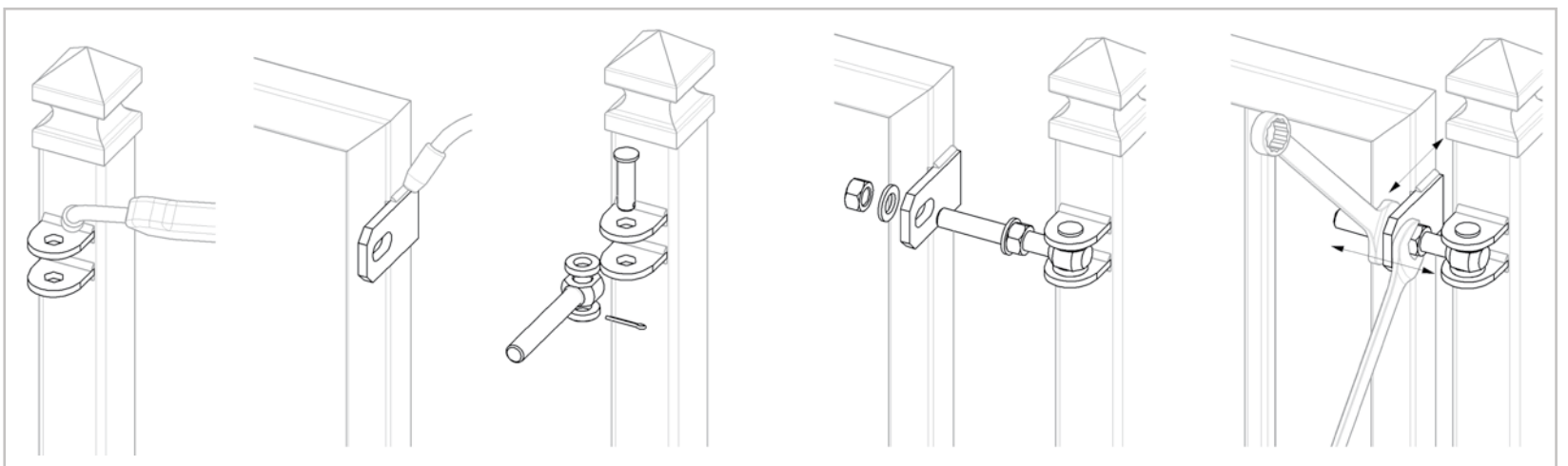
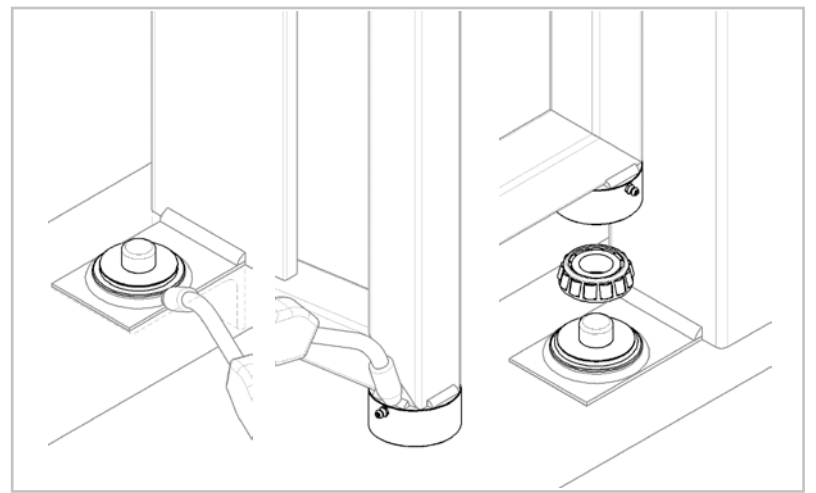
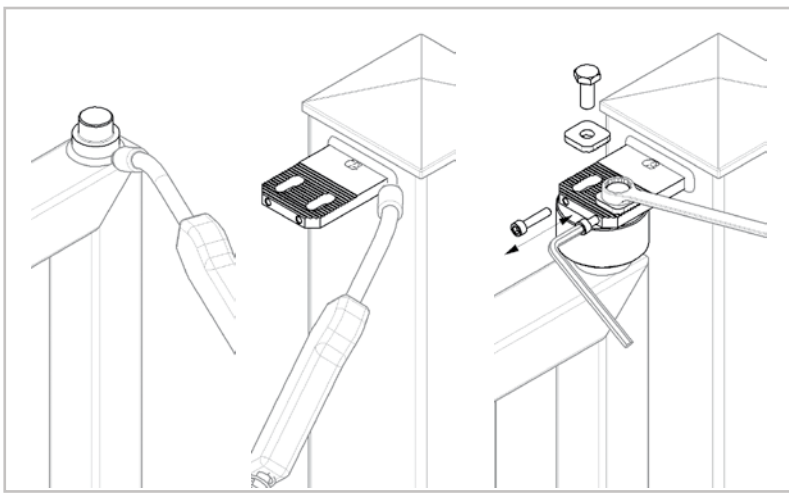
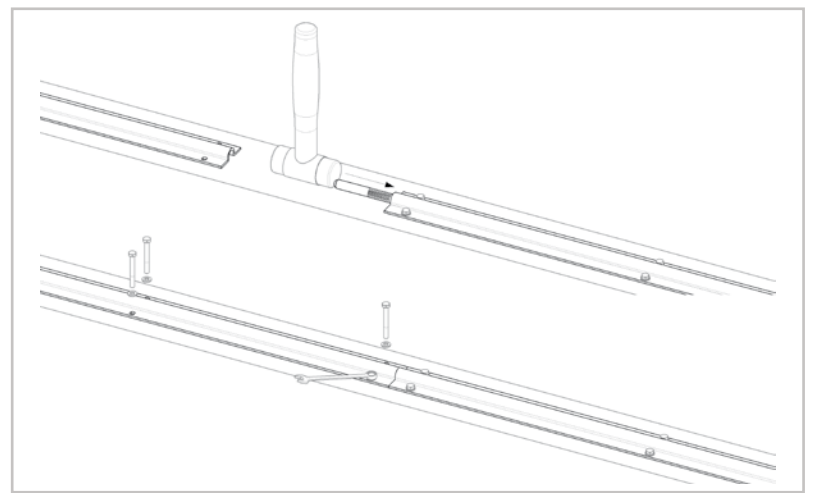
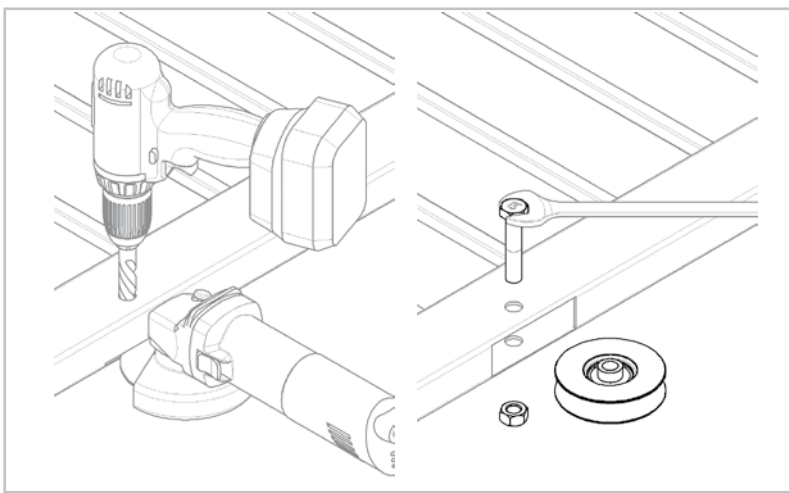
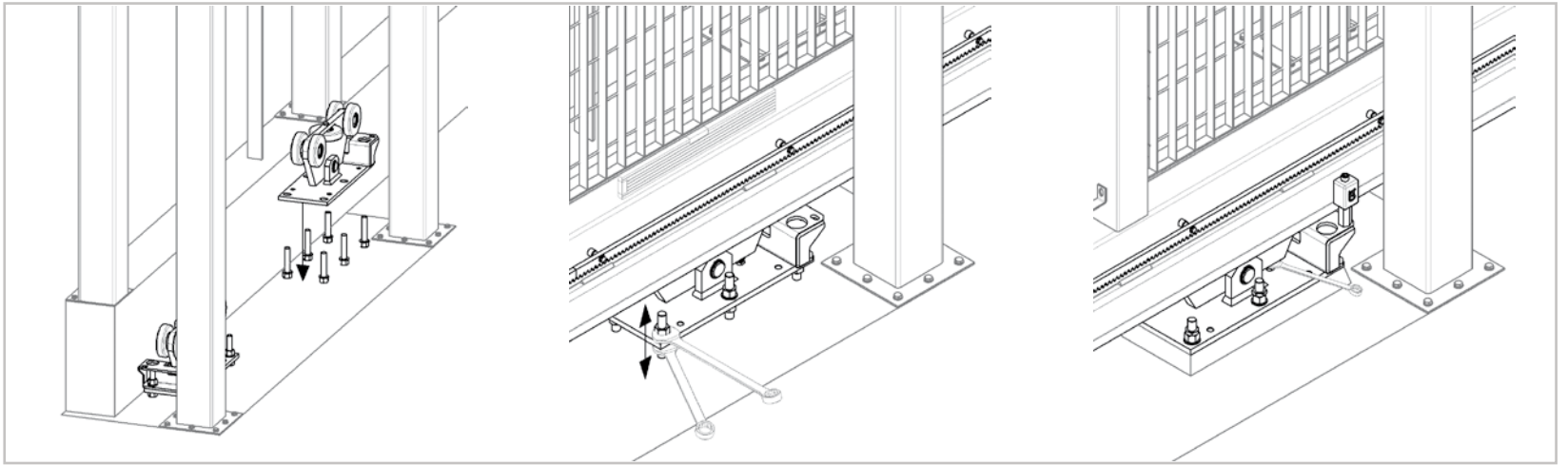


PERNO CON RONDELLE FISSA INOX_PIN WITH FIXED STAINLESS STEEL WASHER

- *Lubricate before installation. Use grease suited to the ambient conditions, avoid grease that tends to dry rapidly.*

APPLICATIVI

Applications



COD.	PAG.	COD.	PAG.	COD.	PAG.	COD.	PAG.
100	10	249	13	338	173	381IX	204
101IX	186	250	14	339	173	382	90
105	10	251	14	340	174	383	90
106IX	186	253	14	340IX	204	383IX	204
110	11	254	15	341	174	384	90
109IX	186	255	15	342	174	0384F	91
110OT	10	256	15	343	112	385	166
110SFL	11	257	16	344	112	386	133
111	25	257SFL	16	345P	112	386W	133
112	25	257TP	16	345R	113	388	133
113	26	258R	17	345R.MAXI	113	390	166
114IX	187	259	20	345R.PST	113	391	167
115	30	260	20	345RGL	114	393	167
115IX	187	260IX	188	345RGL.PST	114	394	167
120	30	261	20	345RIX	205	395	40
125	30	261SFL	21	346P	114	395IX	189
125IX	187	261IX	188	346	115	395SMILE_NYLON	40
130	31	262	21	346.MAXI	115	395SMILE_STEEL	40
135	31	263R	21	346IX	206	395DIMA	41
140	31	263RIX	188	347	119	395PST	42
145	32	263RR	22	347R	119	395RUS	42
150	32	265	156	348	120	396	42
155	32	265T	156	348IX	207	396IX	189
160	33	266	156	349	120	396R	43
165	33	267	157	349IX	208	396T	43
170	33	270	157	349PST	120	397	43
175	34	271	157	350	87 - 160	397IX	189
180	34	274	158 - 181	350PST	88 - 162	397STF	44
185	34	275	158	351	87 - 161	398	44
190	35	278	158	352	131	399	44
195	35	280	159	352F	131	399IX	190
200	35	280PL	159	353	88 - 161	400	60
201	36	281	159	354	88 - 162	400IX	190
202	36	281PL	160	355	89 - 162	400NY	60
203	36	284	147	356	163	400NYIX	190
205	144	285	147	357	89 - 163	401	61
206	144	286	148	358	163	402	61
210	144	287	148	359	164	402IX	191
211	145	288	148	360	164	0402NY	62
215	145	289	149	361	164	402NYIX	191
216	145	290	149	363	165	403	62
217	146	291	149	364	165	405	62
218	146	293	150	365	165	405IX	191
219	146	295	150	366	166	406	63
220	147	297	150	370	121	407	63
221	153	298	151	371	121	407IX	192
222	154	299	151	372	121	408	63
223	154	300IX	134 - 151 - 205	373	122	410	64
230	154	301	134 - 152	374	122	410NY	64
230IX	209	301IX	205	375	116	411	64
231	155	305	134 - 152	376	116	412	65
232	155	305PL	135 - 152	376IX	206	412NY	65
233	155	310	135 - 153	377	116	413	65
237	11	310PL	135 - 153	378	117	415	66
238	12	330	172	379	117	416	66
239	12	331	172	380	132	417	66
240	12	332	172	380F	132	418	67
245	13	333	173	380F.PST	132	420	67
246	13	337	160	381	89	421	67



COD.	PAG.
422	68
423	68
425	68
425IX	192
425NY	69
425NYIX	192
426	69
427	70
427IX	193
427NY	70
427NYIX	193
428	70
430	71
430IX	193
431	71
432	71
432IX	194
433	72
435	72
436	72
437	73
440	73
441	73
442	74
445	74
445NY	74
447	83
448	83
449	84
450	84
450IX	196
450SKH	84
451	85
452	85
452PST	85
453	86
453IX	196
453SKH	86
455	86
456	49 - 78
457	49 - 78
458	50 - 78
459	79
460	79
461	79
462	45 - 80
462IX	197
462STF	45 - 80
463	45 - 80
463STF	46 - 81
464	46 - 81
465	46 - 81
467	47 - 82
468	47 - 82
468S	47 - 82
468STF	48 - 83
470	48
471	48
472	49

COD.	PAG.
500	175
501	175
502	175
503	176
504	176
505	176
506	177
507	177
508	177
509	178
510	178
511	178
512	179
513	179
600	75
602	75
603	75
700	179
701	180
702	180
703	180
730	26
731	26
745	94
747	95
750	95
752	95
753	96
753IX	198
754	96
754IX	198
755NY	96
755NYIX	199
756NY	97
756NYIX	199
766	97
768	97
768IX	199
768NY	98
768NYIX	200
770	98
770IX	200
770NY	98
770NYIX	200
772	99
772IX	201
772NY	99
772NYIX	201
774	99
774IX	201
774NY	100
774NYIX	202
776	100
776IX	202
776NY	100
776NYIX	202
778	101
778NY	101
780	101

COD.	PAG.
780NY	102
782	102
783	102
784	103
784IX	203
784NY	103
784NYIX	203
786	103
788	104
790	104
792	104
794	105
800	91
800IX	197
805	91
805IX	197
806	92
807	92
810	92
810IX	198
811	92
813	93
820NY	93
822NY	93
824NY	94
829	94
845	122
847	123
848	123
849	123
850	124
851	124
855	124
856	125
857	125
858	125
859A	136
859AIX	208
859M	136
859MIX	209
860S	129
860SIX	207
860P	129
860PIX	207
860G	129
860T	130
860E	130
860RT	130
861T	126
861P	126
861G	126
861X	127
862	127
862T	127
862R	128
863	131
875	117
876	118
876IX	206

COD.	PAG.
877	118
878	118
879	119
880	128
880IX	208
885	128
901	76
901IX	194
902	76
902IX	194
903	77
903IX	195
904	76
904IX	195
906	77
906IX	195
907	77
907IX	196
920	105
920IX	203
920AL	105
921	106
922	106
924	106
1200	22
1202	22
1204	23
1206	23
1208R	23
1210	24
1212R	24
1214	24
1222	25
1254	17
1257	17
1257SFL	18
1258R	18
1350	87 - 161
1500	136
1600	137
1605	137
1610	137
1630	138
1635	138
1640	138
1645	138
1650	139
2010	181
2020	181
5000	168
9999	41
9999EXTREME	41

LAVORAZIONI

MACHINING

PARTICOLARI SPECIALI SU SPECIFICA RICHIESTA DEL CLIENTE E CON DIFFERENTI METODOLOGIE PRODUTTIVE, APPLICATE A VARI SETTORI (ES. SETTORE AUTOMOTIVE-SISTEMI DI ANCORAGGI, ETC.). PRODOTTI STAMPATI A FREDDO; PRODOTTI TORNITI; PRODOTTI TRANCIATI. AFFIDABILITÀ E SICUREZZA DI UNA ASSISTENZA SEMPRE PRESENTE PRIMA E DOPO LA VENDITA.

Special parts to customer and with different production methods, applied to all kinds of sectors (e.g. automotive sector-fastening systems, etc.). Cold-moulded, machine tooled and sheared products. The reliability and assurance of assistance before and after sales.



ORDINI

Gli ordini dovranno pervenire con gli esatti riferimenti di codice articoli, in caso contrario l'azienda non si assume nessuna responsabilità per eventuali errori che derivino da manchevoli o in-

Le quantità non multiple degli imballi standard indicati nel listino prezzi verranno automaticamente arrotondate per eccesso.

SPEDIZIONI

Salvo diversi accordi, la fornitura dei prodotti si intende Ex Works Incoterms 2010 e pertanto l'azienda non si assume alcun rischio ed alcuna responsabilità per ritardi, perdite, danni causati durante il trasporto.

La consegna si intende effettuata al momento in cui la merce viene consegnata allo spedizioniere.

RECLAMI

Eventuali reclami rilevati al momento dello scarico della merce dovranno essere annotati sul documento di trasporto (D.d.T.) o sulla lettera di vettura e comunicati direttamente all'azienda entro 8 giorni a mezzo raccomandata.

TERMINI DI CONSEGNA

I termini di consegna sono indicativi e quindi non impegnativi.

RESI MERCE

Si accettano resi di merce solo in porto franco e solo se concordati ed autorizzati dall'azienda. Alla merce resa verrà applicato un deprezzamento in base allo stato ed alle spese di gestione da sostenere.

CONDIZIONI DI PAGAMENTO

Le condizioni di pagamento sono concordate direttamente all'acquisizione dell'ordine con l'azienda o con l'agente autorizzato. In caso di ritardato pagamento verranno applicati gli interessi moratori secondo le norme di legge in vigore. Ogni irregolarità nei pagamenti, indipendentemente dalla causa, autorizza l'azienda a sospendere o ad annullare gli ordini in corso di esecuzione, senza che ciò pregiudichi il suo diritto ad eventuali azioni per il risarcimento del danno.

CONTROVERSIE

Per ogni controversia è competente il foro di Lecco - Italia.

ORDERS

All orders have to mention the exact reference of the article code. Otherwise, the company will take no responsibility for any possible mistake due to missing or insufficient information.

Quantities that are not multiple of the standard packages mentioned on the price list will be automatically rounded up.

SHIPPING

Unless otherwise agreed, all products are supplied EX Works (Incoterm 2010). Therefore, the company will not take any risk nor responsibility for delays, losses or damages of the goods caused during the transport.

The delivery is considered made once the goods is delivered to the forwarder.

COMPLAINS

All possible complains raised at the download of the goods have to be mentioned on the delivery note or on the waybill, and communicate to the company within 08 days by registered letter.

DELIVERY TERMS

Delivery terms are just indicative and, consequently, not binding.

RETURNS OF GOODS

Returns of goods are accepted only in free port, and only if previously agreed and authorized by the company. The returned goods will be applied with a depreciation considering its condition and the related management expenses.

PAYMENT TERMS

Payment terms are agreed at the order with the company or with the authorized agent. In case of payment delay default interests will be applied according to the law in force. All irregularities in payments, regardless of the cause, authorize the company to hold-on or to cancel the processing orders, without prejudicing the right of the company to move possible actions for the refund of the damage.

DISPUTES

In case of dispute the competent courts is the court of Lecco - Italy.

Ogni immagine, scheda tecnica e dimensionale descritta nel catalogo è puramente indicativa; l'azienda si riserva di apportare in qualsiasi momento tecniche ed estetiche senza nessun preavviso. Nel caso di esigenze tecniche e relativi disegni, è consigliabile rivolgersi Tecnico della società Combiaraldo. Si declina ogni responsabilità per uso improprio della merce. Tutti i dati sono redatti e controllati con la massima cura. Non ci assumiamo comunque nessuna responsabilità per eventuali errori o omissioni. Ogni disegno, marchio, logo, deve intendersi come proprietà esclusiva della Combiaraldo. Tutti gli utilizzi non espressamente autorizzati saranno perseguiti penalmente.

All images, technical and dimensional charts mentioned in the catalogue are purely indicative. The company reserves the right to make technical as well as aesthetic changes without previous notice. In case of specific technical needs or related drawings, it is suggested to contact the Technical Office of Combiaraldo. Any responsibility due to an inappropriate use of the goods is declined. All data are drawn up and checked with the utmost care. Anyway, we do not take any responsibility for possible mistakes or omissions. All drawings, photos, logos, is of exclusive Combiaraldo's property. Any use not expressly authorized by the company will be prosecuted.

COMBI ARIALDO

Via degli Artigiani, 11 • 23811 BALLABIO (Lecco) • ITALY

Tel. +39 0341 530674 • Fax +39 0341 531124

www.combiaraldo.it • e-mail: info@combiaraldo.it

CONCEPT & GRAPHIC www.primopianoweb.com
PRINTED IN ITALY

PER PUBBLICIZZARE CON FOTO OD ALTRI MEZZI LA MERCE FOTOGRAFATA È NECESSARIA LA PREVENTIVA AUTORIZZAZIONE SCRITTA DELLA DITTA.
Prior written permission from the supplier is required for advertising the goods photographed with photo or other means.



A tutti coloro che, senza nome e senza volto, lavorando con passione e dedizione, rendono possibile la realizzazione di qualcosa che è più di un semplice accessorio.

To all those, who remain nameless and unknown, and dedicate their passion to the realisation of something which is more than just a simple hardware.

Grazie Arialdo. Thank you Arialdo

Grazie Papà

mauriks
solutions

personal | design | technology



combiarialdo.it

*Enjoy
tomorrow*

BALLABIO_LECCO **ITALY**